

BEDIENUNGSANLEITUNG

LUFTENTFEUCHTER

CFO-20P, CFO-40P



INHALTSVERZEICHNIS

Erklärung der Symbole	3
Haftungsausschluss	3
Kältemittel	4
Sicherheitshinweise	5
Einsatzort	6
Gerätebeschreibung	7
Überprüfung vor dem Start	8
Vorgehensweise bei der Bedienung	9
Wasserablauf	12
Reinigung und Wartung	15
Fehlerbehandlung	18
Fehlercodes	20
TECHNISCHE PARAMETER	21
Schaltplan	22
BENUTZTES KÄLTEMITTEL	23
HERSTELLER	23
GESCHÄFTSVERTRETER, KUNDENDIENST.....	23

Übersetzung des Original-Benutzerhandbuchs

Anmerkung:

Die Abbildungen in dieser Anleitung dienen nur zur Orientierung. Das tatsächliche Produkt ist maßgeblich.

Personen (inkl. Kinder), die aufgrund ihrer physischen, sensorischen oder geistigen Fähigkeiten oder ihrer Unerfahrenheit oder Unkenntnis nicht in der Lage sind, das Gerät sicher zu bedienen, müssen bei der Bedienung beaufsichtigt bzw. von der für ihre Sicherheit verantwortlichen Person unterwiesen werden.

Kinder müssen beaufsichtigt werden, damit sie nicht mit dem Gerät spielen.



Dieses Symbol weist darauf hin, dass dieses Produkt in den EU-Ländern nicht in den normalen Restmüll gegeben werden darf. Lassen Sie das Produkt verantwortungsbewusst wiederverwerten, um mögliche Umwelt- oder Gesundheitsschäden durch unkontrollierte Entsorgung zu vermeiden und nachhaltiges Recycling von Rohstoffen zu unterstützen. Für gebrauchte Geräte nutzen Sie die entsprechenden Sammelstellen, oder erkundigen Sie sich an Ihrem Händler. Er kann das gebrauchte Produkt zur umweltschonenden Wiederverwertung übernehmen.

ERKLÄRUNG DER SYMBOLE



GEFAHR

Bezeichnet gefährliche Situationen. Werden sie nicht verhindert, führen sie zu Tod oder schweren Verletzungen.



WARNUNG

Bezeichnet gefährliche Situationen. Werden sie nicht verhindert, können sie zu Tod oder schweren Verletzungen führen.



HINWEIS

Bezeichnet gefährliche Situationen. Werden sie nicht verhindert, können sie zu leichten oder mittleren Verletzungen führen.

ANMERKUNG

Bezeichnet wichtige Informationen. Werden sie nicht beachtet, können Schäden am Vermögen entstehen.



Bezeichnet eine Gefahr, die zu einer der Kategorien WARNUNG oder HINWEIS gehört.

HAFTUNGSAUSSCHLUSS

Der Hersteller kann nicht für Verletzungen oder Sachschäden durch folgende Ursachen verantwortlich gemacht werden:

- Schäden am Gerät durch unsachgemäßen Gebrauch oder Missbrauch des Gerätes.
- Anpassung, Modifizierung oder Wartung des Gerätes oder seine Verwendung mit einem anderen Gerät im Widerspruch zu den Herstelleranweisungen.
- Wenn festgelegt wird, dass die Mängel am Gerät direkt durch korrosionsfördernde Gase verursacht wurden.
- Wenn festgelegt wird, dass die Mängel am Gerät durch unsachgemäße Handhabung während des Transports verursacht wurden.
- Betrieb, Reparatur oder Wartung des Gerätes ohne Beachtung der Bedienungsanleitung oder der einschlägigen Vorschriften.
- Wenn festgelegt wird, dass das Problem oder der Konflikt auf Qualitäts- oder Leistungsparameter von Teilen oder Komponenten anderer Hersteller zurückzuführen ist.
- Schäden sind durch Naturkatastrophe, ungeeignete Betriebsumgebung oder höhere Gewalt entstanden.



Das Gerät wird mit brennbarem Kältemittel R290 gefüllt.



Lesen Sie vor der Installation und Verwendung des Gerätes zuerst die Bedienungsanleitung durch.



Lesen Sie vor der Installation des Gerätes zuerst die Installationsanleitung durch.



Lesen Sie vor einer Reparatur des Gerätes zuerst die Wartungsanleitung durch.

KÄLTEMITTEL

- Zur Sicherstellung der Funktionalität der Klimaanlage läuft ein spezielles Kältemittel im System um. Das in diesem Gerät verwendete Kältemittel ist R290 (Propan), das speziell gereinigt wurde. Das Kältemittel ist brennbar und geruchsfrei. Zufällig ausgelaufenes Kältemittel kann unter Umständen explodieren.
- Im Vergleich zu herkömmlichen Kältemitteln ist das R290 umweltfreundlich. Dadurch wird die Umwelt nicht verunreinigt und die Ozonschicht nicht beschädigt. Auch sein Treibhauseffekt ist niedrig. Das R290 hat sehr gute thermodynamische Eigenschaften. Dank diesem Umstand kann ein tatsächlich hoher energetischer Wirkungsgrad erreicht werden. Dadurch kann die Kältemittelmenge im Gerät reduziert werden.
- Im System befindliche Menge des Kältemittels R290 siehe Typenschild des Gerätes.

WARNUNG:

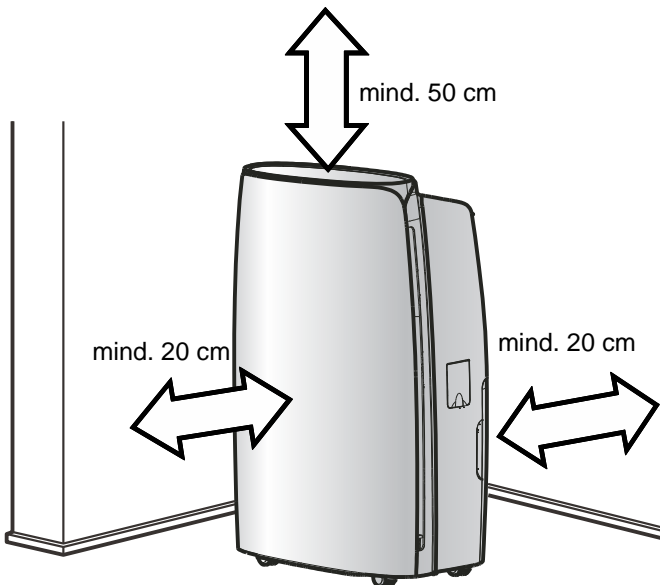
- Das Gerät wird mit brennbarem Kältemittel R290 gefüllt.
- Das Gerät soll in einem Raum, dessen Bodenfläche größer ist als 4 m², installiert werden.
- Das Gerät muss in einem Raum installiert werden, in dem sich keine brennbaren Stoffe entzünden können – im Raum dürfen sich nicht offene Flammen, eingeschalteter Gasbrenner oder elektrische Heizung mit glühenden Spiralen befinden. Das Gerät muss in einem gut belüfteten Raum gelagert werden, dessen Rauminhalt der Spezifikation entspricht.
- Das Gerät muss während der Lagerung vor mechanischen Beschädigungen geschützt werden.
- Achten Sie darauf, dass die notwendigen Lüftungsöffnungen nicht blockiert werden.
- Zerlegen Sie das Gerät nicht, und werfen Sie es nicht ins Feuer weg.
- Nehmen Sie in Kenntnis, dass das Kältemittel geruchsfrei sein kann.
- Verwenden Sie zur Beschleunigung des Abtauprozesses oder zur Reinigung des Gerätes keine anderen als die vom Hersteller empfohlenen Mittel.
- Wartungsarbeiten müssen nur gemäß den Empfehlungen des Herstellers durchgeführt werden.
- Muss eine Reparatur durchgeführt werden, rufen Sie den nächstliegenden autorisierten Kundendienst.
- Sämtliche Reparaturen, die von nicht entsprechend qualifizierten Personen durchgeführt werden, können gefährlich sein.
- Bei der Handhabung des Gerätes müssen nationale Normen für gasförmige Stoffe eingehalten werden.
- Lesen Sie die Fachanleitung.

SICHERHEITSHINWEISE

- Das Gerät darf auch durch Kinder ab 8 Jahren oder Personen mit geminderten physischen, sensorischen oder mentalen Fähigkeiten oder mit ungenügenden Erfahrungen oder Kenntnissen benutzt werden, wenn sie beaufsichtigt werden, oder wenn sie in der gefahrlosen Verwendung des Gerätes unterwiesen wurden und sich der möglichen Risiken bewusst sind.
- Kinder dürfen nicht mit dem Gerät spielen.
- Kinder dürfen nicht das Gerät ohne Aufsicht reinigen oder pflegen.
- Vergewissern Sie sich vor der Inbetriebnahme, dass die Stromversorgung und das Netzanschlusskabel den Angaben auf dem Typenschild entsprechen.
- Schalten Sie den Luftentfeuchter vor der Reinigung aus, und ziehen Sie den Netzstecker von der Steckdose ab.
- Vergewissern Sie sich, dass das Netzanschlusskabel nicht in harten Gegenständen eingeklemmt ist.
- Ziehen Sie den Netzstecker von der Steckdose nicht am Kabel ab, bewegen Sie das Gerät nicht durch ziehen am Netzanschlusskabel.
- Verwenden Sie keine Heizanlagen in der Nähe des Luftentfeuchters.
- Berühren Sie den Netzstecker nicht mit nassen Händen.
- Das Netzanschlusskabel muss geerdet sein. Vergewissern Sie sich, dass es gut angeschlossen und nicht beschädigt ist.
- Kinder oder Körperbehinderte dürfen nicht die Klimaanlage ohne Aufsicht verwenden.
- Lassen Sie Kinder nicht mit dem Luftentfeuchter spielen oder darauf klettern.
- Der Luftentfeuchter ist mit Speicherfunktion ausgestattet. Schalten Sie das Gerät aus und ziehen Sie den Netzstecker ab, oder schalten Sie die Stromzufuhr aus, wenn das Gerät nicht beaufsichtigt wird.
- Reparieren oder zerlegen Sie das Gerät nicht selbst.
- Im Falle eines abnormalen Zustandes (z. B. Rauchgeruch) trennen Sie die Stromversorgung sofort und rufen Sie den Händler.
- Der Luftentfeuchter darf nicht in den normalen Restmüll gegeben werden. Möchten Sie den Luftentfeuchter loswerden, richten Sie sich nach den örtlichen Hinweisen zur Abfallentsorgung oder den Angaben des Kundendienstes.
- Verwenden Sie kein Verlängerungskabel.
- Das Gerät muss gemäß den nationalen elektrotechnischen Normen und Verordnungen installiert werden.
- Das Netzanschlusskabel muss bei Beschädigung von Hersteller, autorisiertem Kundendienst oder entsprechend qualifizierter Person ausgetauscht werden, um mögliche Risiken einzuschränken.
- Das Gerät darf nicht in Badezimmer oder Wäscherei benutzt werden.
- Die Klimaanlage muss weit genug von Feuerstätten, brennbaren Gegenständen oder Explosionsstoffen aufgestellt werden.

EINSATZORT

- Der Luftentfeuchter ist nur zur Verwendung im Innenraum bestimmt. Er sollte nicht für kommerzielle oder industrielle Anwendungen, in Stall, Vermehrungsanlage für Insekten oder Tiere, in außerordentlich verstaubter Umgebung und z. B. an Baustellen benutzt werden.
- Stellen Sie den Luftentfeuchter auf glatten und waagerechten Fußboden.
- Während des Betriebs können benachbarte geschlossene Räume, z. B. Kleiderschrank, nicht entfeuchtet werden.
- Geben Sie den Luftentfeuchter an einen Platz, an dem die Temperatur nicht unter 5 °C sinkt oder über 32 °C steigt. Der empfohlene Feuchtigkeitsbereich der Luftfeuchtigkeit beträgt von 30 bis 90 %.
- Stellen Sie sicher, dass genügend Platz um das Gerät herum vorhanden ist.
- Zur Erhöhung der Effizienz schließen Sie alle Türen, Fenster und weiteren Öffnungen, die vom Raum ins Freie führen.
- Halten Sie die Lufteinlass- und Luftauslassschlitze in Sauberkeit und achten Sie darauf, dass sie nicht blockiert sind.
- Geben Sie das Gerät nicht an Orte, die direktem Sonnenlicht ausgesetzt sind.

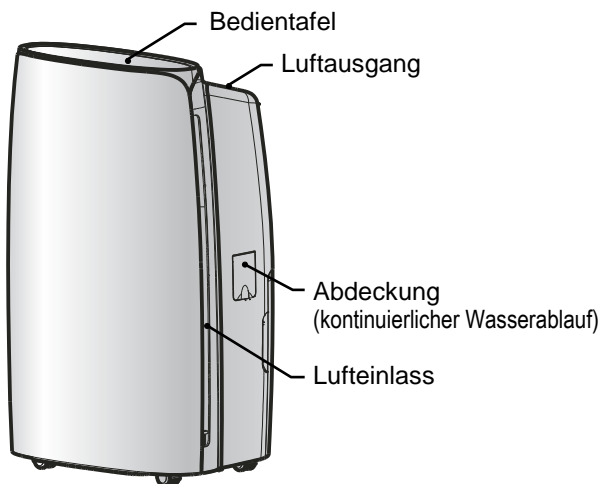


Anmerkung:

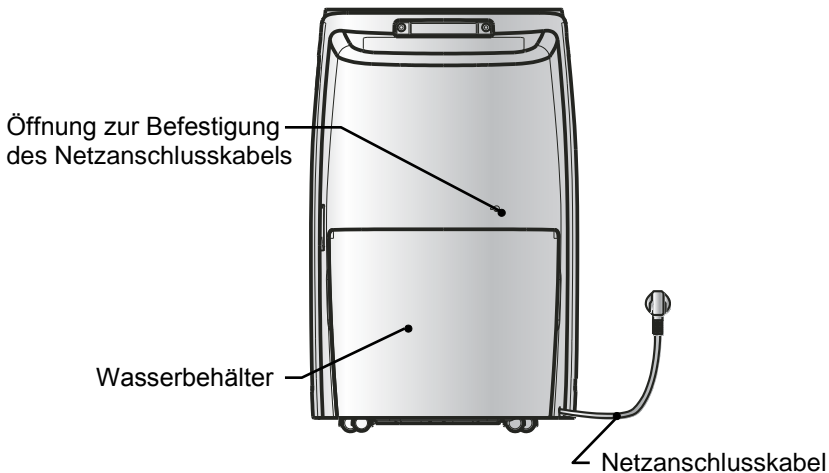
- Der Luftentfeuchter hat Laufräder, die das Bewegen erleichtern. Bewegen Sie den Luftentfeuchter nicht über Teppiche oder andere Gegenstände. Sonst kann Wasser aus dem Wasserbehälter des Luftentfeuchters ausspritzen, oder der Luftentfeuchter kann sich beim Überfahren von Hindernissen blockieren.
- Schalten Sie den Luftentfeuchter aus, bevor er umgestellt wird. Bringen Sie das Gerät während der Umstellung nicht zu schräg. Bewegen Sie das Gerät nicht vorwärts oder rückwärts.

GERÄTEBESCHREIBUNG

Frontseite



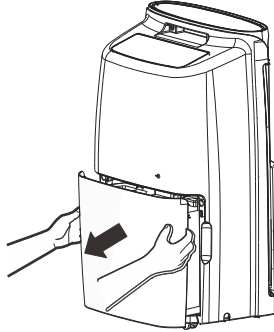
Rückseite



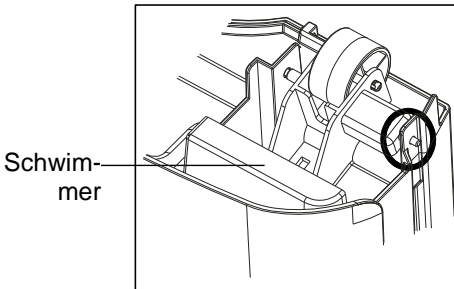
ÜBERPRÜFUNG VOR DEM START

Prüfen Sie vor dem Start zuerst den Schwimmer auf korrekte Positionierung. Für die Prüfung sind folgende Schritte durchzuführen:

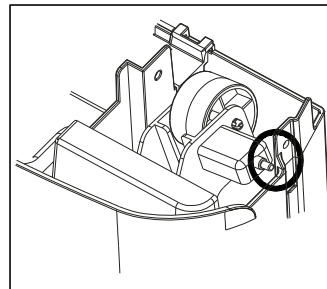
1. Fassen Sie die Handgriffe an den beiden Seiten des Wasserbehälters, und ziehen Sie den Wasserbehälter in Pfeilrichtung heraus.



2. Prüfen Sie den Schwimmer im Wasserbehälter auf richtige Positionierung. Nach einem langen Transport kann der Schwimmer etwas verschoben sein. Ist der Schwimmer nicht richtig positioniert, bewegen Sie ihn an die richtige Position.



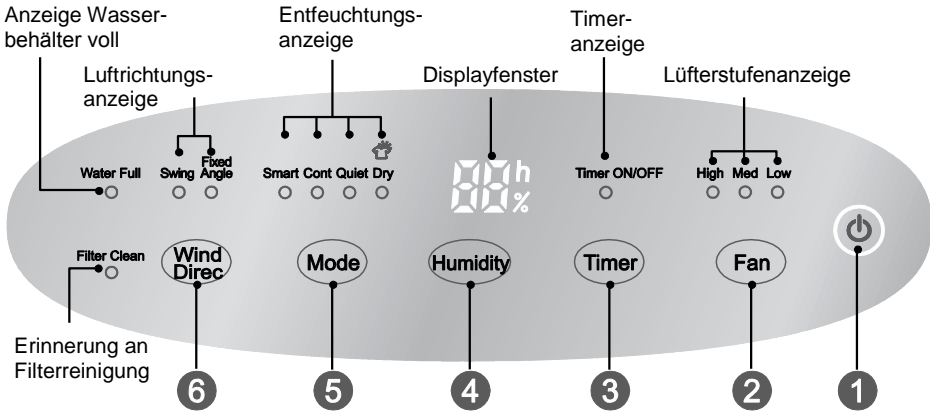
Position richtig



Position falsch

3. Bringen Sie den Wasserbehälter wieder an (siehe Schritt 1).

VORGEHENSWEISE BEI DER BEDIENUNG



Anmerkungen:

- Der Luftentfeuchter kann nur dann arbeiten, wenn der Wasserbehälter installiert ist.
- Entfernen Sie den Wasserbehälter nicht, wenn das Gerät in Betrieb ist.
- Möchten Sie zur Kondensatableitung einen Schlauch verwenden, ist dieser gemäß dem Abschnitt „Wasserablauf“ zu installieren.
- Bei jeder Betätigung einer Funktionstaste an der Bedientafel ertönt ein akustisches Signal (Piepton).
- Nach dem Anschließen der Stromversorgung leuchtet die Netzanzeige an der Bedientafel auf, und es ertönt ein akustisches Signal.

Grundlegende Tastenfunktionen

1 Taste (EIN/AUS)

Drücken Sie die Taste, um den Luftentfeuchter ein-/auszuschalten.

2 Fan-Taste (Lüfter)

Durch Drücken der Fan-Taste können Sie die hohe (High), mittlere (Med) oder niedrige (Low) Lüfterstufe einstellen. Die aktuelle Lüfterstufe wird mit der jeweilige Anzeige angezeigt.

3 Timer-Taste (Schaltuhr)

Drücken Sie die Timer-Taste, um den Timer für Ein-/Ausschalten einzustellen. Der Timer lässt sich in einem Bereich von 0–24 Stunden einstellen. Durch jedes Drücken der Timer-Taste wird die Zeit um 1 Stunde erhöht. Wird die Timer-Taste gedrückt gehalten, ändert sich die Zeiteinstellung schnell in einem Zyklus. Sobald der Timer eingestellt ist, erscheint die Zeiteingabe für 5 Sekunden, es leuchtet die Timer-Anzeige.

4 Humidity-Taste (Luftfeuchtigkeit)

Durch Drücken der Humidity-Taste können Sie die gewünschte Luftfeuchtigkeit einstellen. Wird die Humidity-Taste gedrückt gehalten, ändert sich die Einstellung der Luftfeuchtigkeit zyklisch in Schritten von 10 % im Bereich von 30–80 %. Sobald die Einstellung fertig ist, erscheint die eingegebene Luftfeuchtigkeit für 5 Sekunden.

5 Mode-Taste (Betriebsart)

Durch Drücken der Mode-Taste können 4 Entfeuchtungsmodi eingestellt werden – Automatik (Smart), Dauerbetrieb (Cont.), leiser Lauf (Quiet) oder Trocknen (Dry).

- Wenn die Smart-Anzeige leuchtet, bedeutet es, dass das Gerät in die automatische Betriebsart umgeschaltet wurde. Das Gerät stellt eine angenehme Luftfeuchtigkeit der jeweiligen Temperatur entsprechend automatisch ein.
- Wenn die Cont.-Anzeige leuchtet, bedeutet es, dass sich das Gerät im Dauerbetriebsmodus befindet. Das Gerät entfeuchtet kontinuierlich, bis die Luftfeuchtigkeit auf ein für Menschen nicht mehr geeignetes Niveau sinkt.
- Wenn die Quiet-Anzeige leuchtet, bedeutet es, dass das Gerät in den Modus leiser Lauf umgeschaltet wurde. Das Gerät stellt eine angenehme Luftfeuchtigkeit der jeweiligen Temperatur entsprechend automatisch ein. Gleichzeitig arbeitet das Gerät mit der Lüfterstufe, bei der der Geräuschpegel am niedrigsten ist. Die Lüfterstufe kann nicht eingestellt werden.
- Wenn die Dry-Anzeige leuchtet, bedeutet es, dass das Gerät in den Trocknungsmodus umgeschaltet wurde. Sobald die Kleidung trocken ist, wird die Luftfeuchtigkeit in so einem Bereich gehalten, in dem Schimmelbildung verhindert wird. Im Trocknungsmodus können weder Lüfterstufe noch Luftfeuchtigkeit eingestellt werden.

Anmerkung:

- Wenn der Modus Automatik (Smart) oder leiser Lauf (Quiet) eingestellt ist und die Luftfeuchtigkeit im Raum unter dem Sollwert oder der standardmäßigen Komfort-Luftfeuchtigkeit für die jeweilige Temperatur liegt, wird das Entfeuchten vom Gerät gestoppt.
- Wenn der Modus Trocknen (Dry) oder Dauerbetrieb (Cont.) eingestellt ist, kann die Soll-Luftfeuchtigkeit nicht eingestellt werden. Wenn der Modus Trocknen (Dry) oder leiser Betrieb (Quiet) eingestellt ist, kann die Soll-Lüfterstufe nicht eingestellt werden.

6 Wind Direc-Taste (Richtung der ausgeblasenen Luft)

Möchten Sie die Richtung der ausgeblasenen Luft mit der horizontalen Lamelle einstellen, drücken Sie die Wind Direc-Taste, um den variablen (Swing) oder festen (Fixed) Lüftrichtungswinkel einzustellen. Die horizontale Lamelle pendelt, wenn die Lüftrichtungsanzeige Swing leuchtet; die horizontale Lamelle bleibt in der jeweiligen Position stehen, wenn die Fixed Angle-Anzeige leuchtet.

Andere Funktionen

1. Alarmsignal

Wenn der Wasserbehälter voll ist oder für 3 Minuten nicht in der richtigen Position war, ertönt ein 10-Sekunden-Warnsignal, das daran erinnert, dass der Wasserbehälter zu entleeren oder richtig zu positionieren ist.

2. Auto-Stopp

Ist der Wasserbehälter voll, entfernt oder im Gerät falsch positioniert, oder liegt die Luftfeuchtigkeit 10 % unter der Soll-Luftfeuchtigkeit, bleibt das Gerät automatisch stehen.

3. Speicher-Funktion

Kommt es zu einem Stromausfall, werden alle Einstellungen gespeichert. Nach der Stromrückkehr arbeitet das Gerät gemäß den gespeicherten Einstellungen weiter.

4. Water Full-Anzeige (Wasserbehälter voll)

Zeigt an, dass der Wasserbehälter voll, entfernt oder falsch eingesetzt ist.

5. Filter Clean-Anzeige (Filterreinigung)

Falls die Filter Clean-Anzeige leuchtet, ist der Filter zu reinigen. Drücken Sie nach der Reinigung des Filters die Tasten Fan und Humidity gleichzeitig, um die Filterreinigungsanzeige auszuschalten.

6. Kindersicherung (Bedienung sperren)

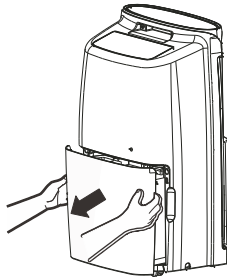
Drücken Sie die Tasten Mode und Timer für 1 Sekunde gleichzeitig, um die Funktion Kindersicherung zu aktivieren. Wenn diese Funktion aktiviert ist und eine beliebige Taste gedrückt wird, erscheint „LC“ im Display, um daran hinzuweisen, dass die Tasten gesperrt sind. Drücken Sie die Tasten Mode und Timer wieder für 1 Sekunde gleichzeitig, um die Funktion Kindersicherung zu deaktivieren.

WASSERABLAUF

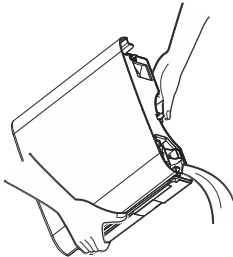
Verfahren 1: Verwendung des Wasserbehälters

Anmerkungen:

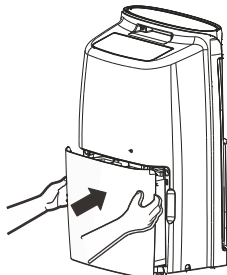
- Entfernen Sie den Wasserbehälter nicht, wenn das Gerät in Betrieb ist oder eben stehen geblieben ist. Sonst kann etwas Wasser auf den Fußboden auslaufen.
 - Bei der Verwendung des Wasserbehälters schließen Sie keinen Ablaufschlauch an. Wenn der Ablaufschlauch angeschlossen ist, läuft das Kondenswasser durch den Schlauch auf den Fußboden statt in den Wasserbehälter.
1. Fassen Sie die Handgriffe an den beiden Seiten des Wasserbehälters, und ziehen Sie den Wasserbehälter in Pfeilrichtung heraus. (Hinweis: Ziehen Sie den Wasserbehälter vorsichtig heraus, sonst kann das Wasser aus dem Wasserbehälter auf den Fußboden ausspritzen.)



2. Entleeren Sie den Wasserbehälter.



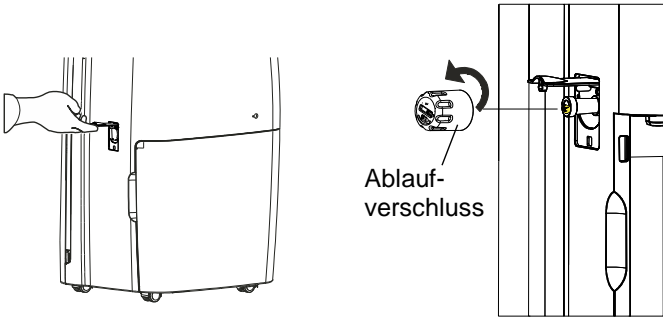
3. Schieben Sie den Wasserbehälter in den Luftentfeuchter in Pfeilrichtung wieder ein.



Verfahren 2: Wasserablauf durch Ablaufschlauch

Das Gerät ist mit einem Ablaufstutzen für den Wasserablauf ausgestattet. Der Benutzer kann einen Ablaufschlauch (Innendurchmesser 14 mm, Länge 1,3–1,5 m) kaufen und einen Ablaufadapter für Kondensatablauf daran anschließen. Schalten Sie das Gerät aus und ziehen Sie den Netzstecker von der Steckdose ab, wenn Sie den Schlauch für kontinuierlichen Wasserablauf anschließen.

1. Öffnen Sie die Abdeckung des Stutzens für den kontinuierlichen Wasserablauf, dann entfernen Sie den Ablaufverschluss in Pfeilrichtung (siehe Abbildung weiter unten).



Anmerkung:

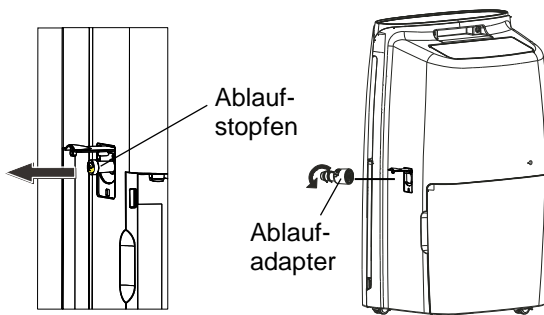
Im Falle, dass der Wasserbehälter wieder eingesetzt wird, installieren Sie den Ablaufverschluss und den Stopfen des Ablaufstutzens. Sonst besteht Wasserleckgefahr.

2. Entfernen Sie den Stopfen des Ablaufstutzens, dann bauen Sie den Ablaufadapter am Anschluss für den kontinuierlichen Wasserablauf im Uhrzeigersinn an.

Setzen Sie den Ablaufadapter auf den Stutzen für den kontinuierlichen Wasserablauf auf, dann schrauben Sie ihn in den Ablaufanschluss des Gerätes fest. Prüfen Sie die Dichtung auf guten Betriebszustand.

Anmerkung:

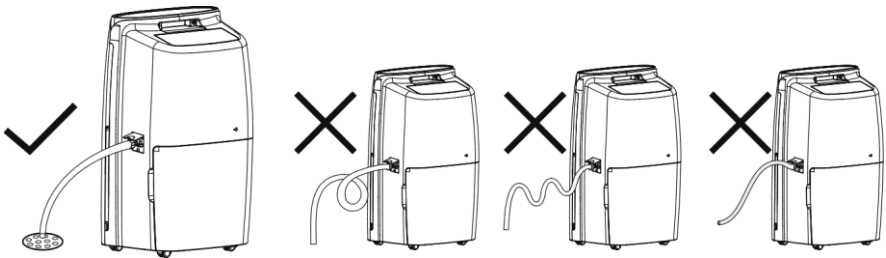
Nach der Entfernung des Ablaufstopfens kann etwas Kondenswasser auslaufen. Fangen Sie das Wasser in einem geeigneten Gefäß auf, so dass der Fußboden nicht nass werden kann.



3. Schieben Sie den Ablaufschlauch auf den Ablaufadapter so, dass kein Wasser ablaufen kann. Die waagerechte Höhe des Ablaufschlauchs soll nicht über der Höhe des Ablaufstutzens liegen. Achten Sie darauf, dass der Wasserablauf nicht blockiert ist und Wasser frei ablaufen kann. Prüfen Sie den Ablaufadapter sowie den Ablaufschlauch auf regelmäßiger Basis auf ordnungsgemäßen Anschluss, Beschädigungen und Verstopfungen.

Anmerkung:

Stellen Sie sicher, dass der Ablaufschlauch in Richtung des Ablaufstutzens vom Gerät verlegt wird. Schieben Sie ein Ende des Ablaufschlauchs in den Bodenabfluss und decken Sie den Bodenabfluss mit Abflussgitter ab. Achten Sie darauf, dass der Schlauch nicht eingeklemmt oder so gebogen ist, dass der freie Wasserablauf beeinträchtigt wird.



REINIGUNG UND WARTUNG

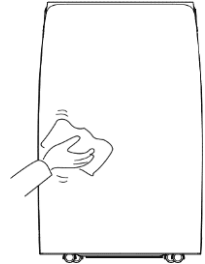
Warnung:

- Schalten Sie den Luftentfeuchter vor der Reinigung aus, und ziehen Sie den Netzstecker von der Steckdose ab. Sonst besteht Stromschlaggefahr.
- Reinigen Sie den Luftentfeuchter nicht mit Wasser, sonst besteht Stromschlaggefahr.
- Verwenden Sie zur Reinigung des Luftentfeuchters keine flüchtigen Flüssigkeiten (z. B. Verdünner oder Benzin). Sonst kann das Gehäuse des Gerätes beschädigt werden.

Gitter und Gehäuse

Gehäuse reinigen: Ist das Gehäuse verstaubt, entfernen Sie den Staub mit einem weichen Tuch. Ist das Gehäuse sehr schmutzig (fettig), reinigen Sie es mit einem milden Reinigungsmittel.

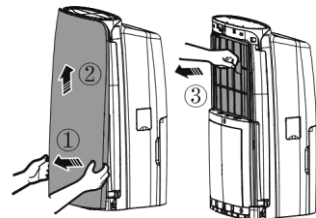
Gitter reinigen: Verwenden Sie Staubsauger oder Bürste.



Luftfilter

1. Frontplatte abbauen

Lösen Sie die Rasten an den beiden Seiten im Unterteil der Frontplatte, öffnen Sie die Frontplatte gemäß Bild ① und drehen Sie sie um 20°. Öffnen Sie die Frontplatte nicht gewaltsam und in eine zu schräge Winkelstellung. Ziehen Sie die Frontplatte nach oben gemäß Bild ② heraus.



2. Luftfilter entfernen

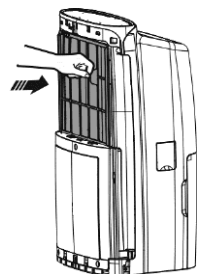
Ziehen Sie die Befestigungselemente des Luftfilters gemäß Bild ③ heraus, und entnehmen Sie den Luftfilter.

3. Luftfilter reinigen

Reinigen Sie den Luftfilter im warmen Seifenwasser. Spülen Sie den Luftfilter ab, und setzen Sie ihn im Trockenzustand wieder ein.

4. Luftfilter einbauen

Schieben Sie die Raste im Unterteil des Luftfilters ins Gerät ein, dann drücken Sie den Luftfilter nach unten bis zum Einrasten. Danach bauen Sie die Frontplatte wieder an.



Warnung:

- Verwenden Sie den Luftentfeuchter nicht ohne den Luftfilter.
- Sonst lagert sich Staub am Verdampfer ab, wodurch die Leistung des Gerätes beeinträchtigt wird.
- Trocknen Sie den Luftfilter nicht mit Flammen oder elektrischem Haartrockner. Sonst kann sich der Luftfilter durch Wärme verformen oder entzünden.
- Reinigen Sie den Luftfilter nicht mit Staubsauger oder Bürste. Sonst kann der Luftfilter beschädigt werden.

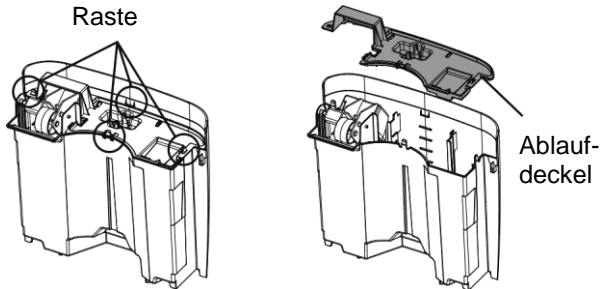
Wasserbehälter

Reinigen Sie den Wasserbehälter in Abständen von einigen Wochen, um Schimmelbildung oder Bakterienwachstum zu vermeiden. Reinigen Sie den Wasserbehälter mit weicher Bürste, dann spülen Sie ihn aus.

1. Ziehen Sie den Wasserbehälter heraus, und gießen Sie das Restwasser aus.

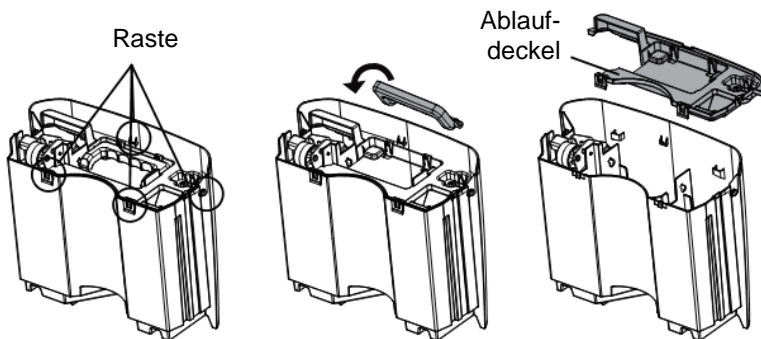
CFO-20P

2. Drücken Sie die 4 Rasten am Umfang des Wasserbehälters nach unten. Heben Sie den Ablaufdeckel an.



CFO-40P

2. Drücken Sie die 4 Rasten am Umfang des Wasserbehälters nach unten. Entfernen Sie den Griff. Heben Sie den Ablaufdeckel an.



3. Nach der Reinigung setzen Sie den Ablaufdeckel wieder auf, und prüfen Sie den Schwimmer im Wasserbehälter auf richtige Positionierung. Die Seite mit dem Schaumkunststoff soll sich unter dem Ablaufdeckel befinden. Entfernen Sie nicht den Schaumkunststoff am Schwimmer.

Prüfungen vor dem Saisoneinsatz

- Prüfen Sie den Luftauslass auf Blockierung.
- Prüfen Sie den Netzstecker und die Steckdose auf Unversehrtheit.
- Vergewissern Sie sich, dass der Filter sauber ist.
- Prüfen Sie den Ablaufschlauch auf Beschädigungen.

Prüfungen nach dem Saisoneinsatz

- Ziehen Sie das Netzanschlusskabel ab.
- Reinigen Sie den Luftfilter, das Gitter und das Gehäuse.
- Entfernen Sie Staub und weitere Verunreinigungen vom Luftentfeuchter.
- Entleeren Sie den Wasserbehälter.

Langfristige Lagerung

Für eine lange Nichtverwendung des Luftentfeuchters wird empfohlen, nach den folgenden Arbeitsschritten vorzugehen, um einen guten Betriebszustand des Gerätes zu erhalten.

- Vergewissern Sie sich, dass der Wasserbehälter leer und der Ablaufschlauch abgezogen ist.
- Ziehen Sie den Netzstecker des Luftentfeuchters von der Steckdose ab, und rollen Sie das Netzanschlusskabel zusammen.
- Reinigen und verpacken Sie das Gerät, um es vor Staub zu schützen.

FEHLERBEHANDLUNG

Probleme, die nicht durch Störungen des Gerätes verursacht sind

Problem	mögliche Ursachen
Der Luftentfeuchter arbeitet nicht. Das Gerät lässt sich nicht bedienen.	<ul style="list-style-type: none"> • Das Gerät arbeitet an einem Ort, an dem die Temperatur über 32 °C oder unter 5 °C liegt. • Der Wasserbehälter ist voll.
Während des Betriebs erhöht sich plötzlich der Geräuschpegel.	<ul style="list-style-type: none"> • Der Geräuschpegel erhöht sich beim Anlauf des Kompressors. • Stromversorgungsprobleme • Das Gerät steht auf unebenem Fußboden.
Die Luftfeuchtigkeit sinkt nicht.	<ul style="list-style-type: none"> • Der zu entfeuchtende Raum ist zu groß. Die Kapazität des Luftentfeuchters muss nicht ausreichend sein. • Die Türen sind geöffnet. • Im Raum kann sich ein Dampf erzeugendes Gerät befinden.
Keine oder niedrige Entfeuchtungseffizienz.	<ul style="list-style-type: none"> • Die Raumtemperatur ist zu niedrig. • Die Soll-Luftfeuchtigkeit kann inkorrekt eingestellt sein. • Das Gerät beginnt mit dem Abtauen automatisch, wenn es in einem Raum arbeitet, in dem die Temperatur im Bereich von 5 bis 15 °C liegt. Der Kompressor schaltet sich kurz aus (der Lüfter läuft mit hoher Lüfterstufe). Sobald das Abtauen vom Gerät beendet ist, wechselt das Gerät zum normalen Betrieb zurück.
Bei der ersten Inbetriebnahme ist ein Modergeruch spürbar.	<ul style="list-style-type: none"> • Die ausgeblasene Luft kann bei der ersten Inbetriebnahme wegen Temperaturerhöhung des Wärmetauschers ungewöhnlich stinken.
Das Gerät ist zu laut.	<ul style="list-style-type: none"> • Das Gerät kann mit erhöhtem Geräuschpegel arbeiten, wenn es auf Holzboden steht.
Zischgeräusche sind hörbar.	<ul style="list-style-type: none"> • Normaler Zustand. Dies ist durch die Strömung des Kältemittels verursacht.

Wasserleckproblem

Problem	mögliche Ursachen	Abhilfe
Während der Verwendung des Ablaufschlauchs befindet sich Wasser im Wasserbehälter.	<ul style="list-style-type: none"> • Prüfen Sie den Ablaufanschluss. 	<ul style="list-style-type: none"> • Schließen Sie den Ablaufanschluss richtig an.
	<ul style="list-style-type: none"> • Der Ablaufschlauch ist verstopft. 	<ul style="list-style-type: none"> • Entfernen Sie das Hindernis aus dem Ablaufschlauch.
	<ul style="list-style-type: none"> • Der Ablaufschlauch ist nicht richtig installiert. 	<ul style="list-style-type: none"> • Kuppeln Sie den Ablaufschlauch ab und wieder an. Achten Sie auf richtige Ausführung der Installation.

Der Luftentfeuchter kann nicht gestartet werden

Problem	mögliche Ursachen	Abhilfe
Nach dem Anschließen an die Stromversorgung leuchtet nicht die Netzanzeige.	<ul style="list-style-type: none"> Stromzuleitung unterbrochen oder Netzstecker schlecht eingesteckt. 	<ul style="list-style-type: none"> Prüfen Sie, ob es zu einem Stromausfall gekommen ist. Ist dies der Fall, warten Sie die Stromrückkehr ab. Ist dies nicht der Fall, prüfen Sie die elektrische Installation und die Steckdose auf Beschädigungen. Prüfen Sie den Netzstecker, ob er sich gelöst hat. Prüfen Sie das Netzanschlusskabel auf Beschädigungen.
	<ul style="list-style-type: none"> Sicherung durchgebrannt. 	<ul style="list-style-type: none"> Tauschen Sie die Sicherung aus.
Die Water Full-Anzeige (Wasserbehälter voll) leuchtet	<ul style="list-style-type: none"> Der Wasserbehälter ist nicht richtig positioniert. Der Wasserbehälter ist voll. Der Wasserbehälter wurde entfernt. 	<ul style="list-style-type: none"> Entleeren Sie den Wasserbehälter und installieren Sie ihn wieder.
Das Gerät kann normal funktionieren, startet jedoch nicht.	<ul style="list-style-type: none"> Die Soll-Luftfeuchtigkeit ist zu hoch eingestellt. 	<ul style="list-style-type: none"> Verringern Sie die Soll-Luftfeuchtigkeit mit der Humidity-Taste, oder stellen Sie den Dauerbetrieb (Cont.) mit der Mode-Taste ein.

Das Ergebnis der Luftentfeuchtung entspricht nicht Ihrer Erwartung

Entfeuchungskapazität unzureichend	<ul style="list-style-type: none"> Prüfen Sie die Umgebung des Gerätes auf Hindernisse. 	<ul style="list-style-type: none"> Vergewissern Sie sich, dass die Entfeuchtungsfunktion nicht durch Vorhang, Rollläden oder Möbel beeinträchtigt wird.
	<ul style="list-style-type: none"> Luftfilter verstaubt oder verstopft. 	<ul style="list-style-type: none"> Reinigen Sie den Luftfilter.
	<ul style="list-style-type: none"> Türen und Fenster geöffnet. 	<ul style="list-style-type: none"> Stellen Sie sicher, dass alle Türen, Fenster und weitere Verbindungsöffnungen zur Außenumgebung geschlossen sind.
	<ul style="list-style-type: none"> Raumtemperatur zu niedrig. 	<ul style="list-style-type: none"> Für die Luftentfeuchtung ist eine höhere Temperatur besser geeignet. Durch niedrige Temperatur wird die Effizienz des Gerätes beeinträchtigt. Das Gerät sollte an einem Ort mit einer Temperatur von über 5 °C arbeiten.

FEHLERCODES

Fehlercodes des Gerätes

Nr.	Fehlerbezeichnung	Code im Display	Gerätezustand	mögliche Ursachen
1	Fehler Temperatursensor Umgebung	F1		<ul style="list-style-type: none"> Der Umgebungstemperatursensor ist gelöst oder am Steckanschluss auf der Displayplatine schlecht angeschlossen.
				<ul style="list-style-type: none"> Einige Bauteile auf der Displayplatine haben sich verschoben und Kurzschluss verursacht.
				<ul style="list-style-type: none"> Der Umgebungstemperatursensor ist beschädigt (siehe Widerstandstabelle des Temperatursensors).
				<ul style="list-style-type: none"> Die Displayplatine ist fehlerhaft.
2	Fehler Temperatursensor Verdampfer	F2	Kompressor und Lüftermotor stehen. Die Tasten reagieren nicht.	<ul style="list-style-type: none"> Der Verdampfertemperatursensor ist gelöst oder am Steckanschluss auf der Displayplatine schlecht angeschlossen.
				<ul style="list-style-type: none"> Einige Bauteile auf der Displayplatine haben sich verschoben und Kurzschluss verursacht.
				<ul style="list-style-type: none"> Der Verdampfertemperatursensor ist beschädigt (siehe Widerstandstabelle des Temperatursensors).
				<ul style="list-style-type: none"> Die Displayplatine ist fehlerhaft.
3	Fehler Feuchtigkeitssensor	L1		<ul style="list-style-type: none"> Der Feuchtigkeitssensor ist kurzgeschlossen. Der Feuchtigkeitssensor ist beschädigt. Die Displayplatine ist fehlerhaft.

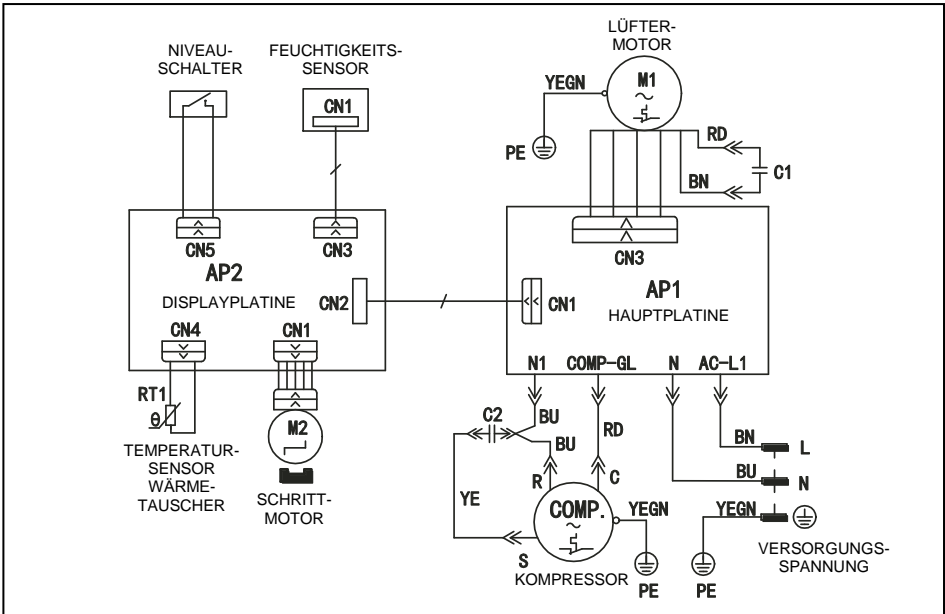
Nr.	Fehlerbezeichnung	Code im Display	Gerätezustand	mögliche Ursachen
4	Schutz gegen Kältemittelmangel	F0	Der Kompressor stoppt. Die Tasten reagieren nicht.	<ul style="list-style-type: none"> • Kältemittelleck. • Kältekreislauf verstopft.
5	Überlastschutz	H3	Der Kompressor bleibt stehen, der Lüftermotor läuft weiter. Die Tasten reagieren nicht.	<ul style="list-style-type: none"> • Betriebsbedingungen nicht geeignet. • Verdampfer oder Verflüssiger schmutzig. • Systemzustand abnormal.
6	Überstromschutz	E5		<ul style="list-style-type: none"> • Die Relaischaltung ist kurzgeschlossen oder unterbrochen. • Die Temperatur oder die Luftfeuchtigkeit in der Betriebsumgebung sind zu hoch.

TECHNISCHE PARAMETER

Modell	CFO-20P	CFO-40P
Nennspannung	220–240 V~	
Nennfrequenz	50 Hz	
Anschlussleistung	360 W (max. 450 W)	670 W (max. 900 W)
Entfeuchtungskapazität (bei 30°C und 80% RH)	20 Liter / Tag	40 Liter / Tag
Betriebstemperatur	5 - 32 °C	
Kältemittel (Menge)	R290 (0,11kg)	R290 (0,15kg)
Schalldruckpegel	max. 43 dB(A)	max. 48 dB(A)
Gewicht netto / brutto	15,5 / 17,0 kg	22,5 / 24,5 kg
Wasserbehältervolumen	3,5 l	6,5 l

SCHALTPLAN

Der Schaltplan kann ohne Ankündigung geändert werden. Richten Sie sich nach dem Schaltplan am Gerät.



BK	schwarz
BN	braun
BU	blau
GN	grün
PE	Erdung
RD	rot
WH	weiß
YE	gelb
YEGN	gelbgrün

BENUTZTES KÄLTEMITTEL

Informationen zum benutzten Kältemittel

Das Gerät wird mit brennbarem Kältemittel R290 gefüllt. Die Instandhaltung und die Entsorgung müssen durch qualifiziertes Personal durchgeführt werden.

- Kältemitteltyp: R290 (Propan)
- Chemische Formel des Kältemittels R290: $\text{CH}_3\text{CH}_2\text{CH}_3$
- Kältemittelmenge: siehe Typenschild, System hermetisch abgedichtet.
- GWP-Wert: 3

GWP = Global Warming Potential (Treibhauspotenzial)

HERSTELLER

SINCLAIR CORPORATION Ltd.

1-4 Argyll St.

LONDON

W1F 7LD

United Kingdom

www.sinclair-world.com

Das Gerät wurde in China hergestellt (Made in China).

GESCHÄFTSVERTRETER, KUNDENDIENST

SINCLAIR Global Group s.r.o.

Purkyňova 45

612 00 Brno

Tschechische Republik

Tel.: +420.541.590.140

Tel. Kundendienst: +420.541.590.150

www.sinclair-solutions.com

info@sinclair-solutions.com

