



DE

TISCHVENTILATOR UND STANDVENTILATOR



Tablo white

Tablo black

Standy white

Standy black

GEBRAUCHSANWEISUNGEN

Bevor Sie dieses Gerät zusammen bauen, einbauen, betreiben oder warten, lesen Sie bitte die folgenden Anweisungen sorgfältig durch. Zu Ihrem Schutz beachten Sie bitte alle Sicherheitshinweise. Die Nichtbeachtung der Anweisungen kann zu Unfällen und/oder Schäden führen. Bewahren Sie die Anweisungen für späteres Nachschlagen auf.

ALLGEMEINE INFORMATIONEN ZUR SICHERHEIT

- Verwenden Sie diesen Ventilator nur im Rahmen der in diesem Handbuch beschriebenen Anweisungen. Jeder nicht vom Hersteller empfohlene Einsatz kann Brand, Stromstöße oder Personenschäden verursachen.
- Stellen Sie sicher, dass die Stromversorgung der auf dem Datenetikett des Ventilators angegebenen Spannung entspricht. (220-240V~/50Hz)
- Dieses Produkt ist kein Spielzeug. Kinder müssen entsprechend beaufsichtigt werden, damit sie nicht mit dem Gerät spielen.
- Dieses Gerät ist nicht geeignet, um von Personen (einschließlich Kindern ab 8 Jahren) mit eingeschränkten körperlichen, sensorischen und geistigen Fähigkeiten oder ohne die notwendige Erfahrung oder Kenntnis genutzt zu werden, ohne eine geeignete Aufsicht oder Ausbildung für die Nutzung des Geräts durch eine Person, die für ihre Sicherheit verantwortlich ist, erhalten zu haben.
- Decken Sie das Gerät nicht ab und schränken Sie den Luftstrom am Lufteingang oder –ausgang in keiner Weise ein.
- Bei Nichtgebrauch oder Reinigung ziehen Sie den Stecker aus der Steckdose.
- Verwenden Sie das Gerät nicht zum Trocknen von Kleidung.
- Verwenden Sie das Gerät in einem gut gelüfteten Bereich.
- Stecken Sie keine Finger oder Objekte in das Gitter am Lufteingang oder –ausgang: es besteht die Gefahr von Stromschlägen oder Bränden oder der Ventilator kann beschädigt werden.
- Zur Vermeidung von Brandgefahr dürfen das Gitter in keiner Weise manipuliert werden, während der keramische Ventilator in Betrieb ist.
- Schalten Sie das Gerät nicht ein, wenn Kabel oder Stecker beschädigt sind. Ist das Versorgungskabel beschädigt, muss es vom Hersteller, vom Händler oder einer ähnlich qualifizierten Person ausgetauscht werden, um Risiken zu vermeiden
- Schalten Sie das Gerät nicht ein, wenn es heruntergefallen oder auf eine sonstige Art beschädigt wurde. Beauftragen Sie einen qualifizierten Techniker mit der Überprüfung und der Reparatur der elektrischen oder mechanischen Teile.
- Die häufigste Ursache für Überhitzung ist Staubablagerung im Gerät. Diese Ablagerungen müssen entfernt werden; Ziehen Sie hierzu den Stecker aus der Steckdose und reinigen Sie die Luftein- und ausgänge und das Gitter mit einem Staubsauger.
- Verwenden Sie keine Scheuermittel zur Reinigung dieses Geräts. Reinigen Sie das Gerät ausschließlich mit einem feuchten (nicht nassen) Tuch, das Sie mit warmem Seifenwasser befeuchtet haben. Ziehen Sie vor jeder Reinigungsarbeit immer den Stecker aus der Steckdose.
- Um den Ventilator vom Stromnetz zu trennen, stellen Sie erst den Schalter auf OFF und ziehen Sie dann den Stecker aus der Steckdose. Ziehen Sie immer den Stecker. Ziehen Sie nicht am Kabel, um den keramischen Ventilator auszuschalten.
- Stellen Sie keine Gegenstände auf das Kabel und knicken Sie es nicht.
- Tauchen Sie das Kabel, den Stecker oder sonstige Elemente des Geräts nicht in Wasser oder andere Flüssigkeiten ein.
- Berühren Sie den Stecker nicht mit nassen Händen.
- Brandgefahr besteht, wenn der Ventilator während des Betriebs abgedeckt ist oder in Kontakt mit **entflammbarem** Material ist, etwa Gardinen, Überwürfe, Decken, etc. **HALTEN SIE DEN VENTILATOR FERN VON DIESEN MATERIALIEN.**
- Schließen Sie das Gerät nicht an das Stromnetz an, bevor es nicht komplett zusammengebaut wurde.
- Legen Sie das Kabel nicht unter Teppiche. Decken Sie das Kabel nicht mit Decken, Teppichen oder ähnlichem ab. Legen Sie das Kabel nicht in Durchgangsbereiche oder an Stellen, an denen es versehentlich herausgezogen werden kann.
- Verwenden Sie den Ventilator nicht in unmittelbarer Nähe von Badewannen, Duschen, Waschbecken oder Schwimmbecken.
- Stellen Sie den Ventilator nicht unter einer Steckdose auf.
- Verwenden Sie das Gerät nicht im Freien.

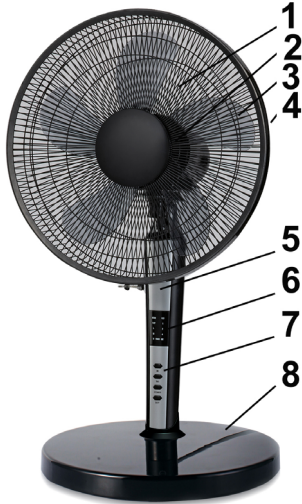
HINWEIS:

ZIEHEN SIE FÜR WARUNGSARBEITEN IMMER DEN STECKER AUS DER STECKDOSE.

VOR DEM VERSCHIEBEN DES GERÄTS UND VOR WARTUNGSARBEITEN IMMER DAS STROMKABEL AUS DER NETZSTECKDOSE ZIEHEN.

- Gerät nicht auf nachgiebigen Oberflächen, wie etwa Betten, abstellen, da dadurch das Gitter verdeckt werden können. Den Ventilator immer auf einer stabilen, ebenen Fläche aufstellen, wenn er eingeschaltet werden soll, damit er nicht kippen kann. Das Kabel so anordnen, dass weder der Ventilator selbst, noch andere Gegenstände darauf abgestellt werden.
- Bei Nichtgebrauch ziehen Sie den Stecker aus der Steckdose.
- Das Gerät abschalten, wenn niemand mehr im Raum ist, um Unfälle auszuschließen.
- Schalten Sie das Gerät im Fall einer Störung (Ungewöhnliche Geräusche oder einen seltsamen Geruch) sofort aus.
- Versuchen Sie nicht, es zu reparieren, sondern bringen Sie es zum technischen Kundendienst in Ihrer Nähe.

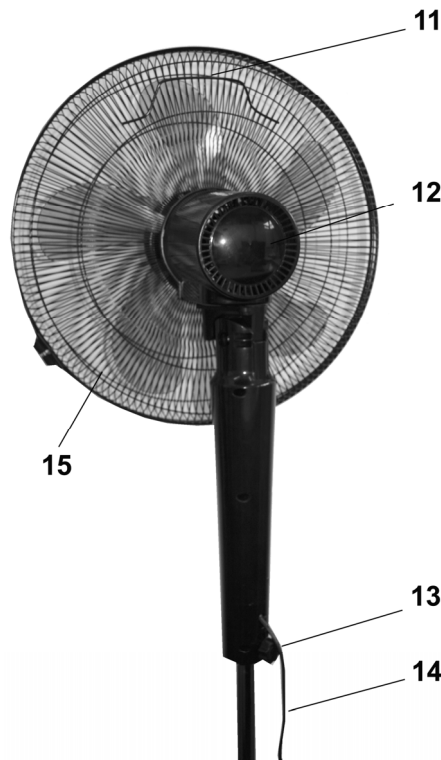
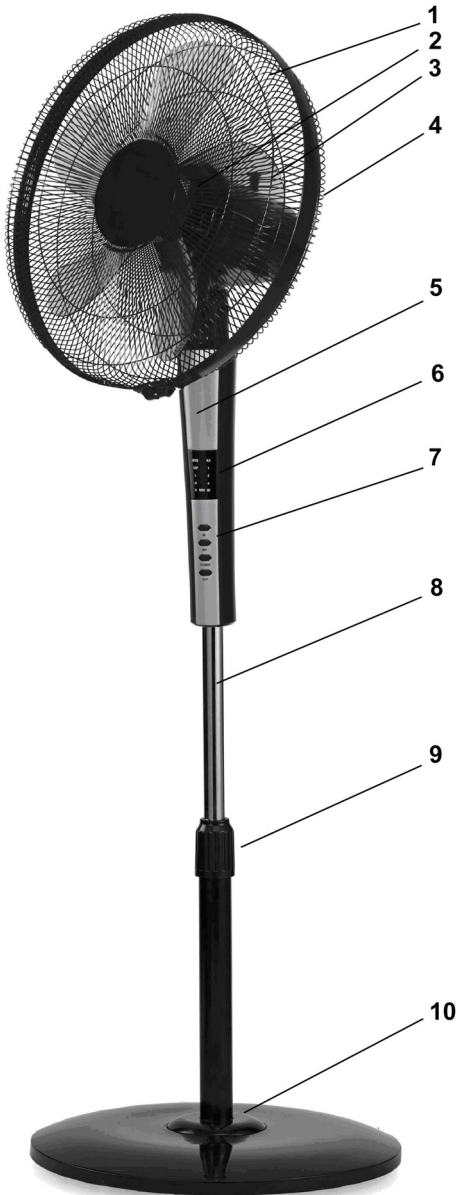
TISCHVENTILATOR - BESCHREIBUNG DER TEILE UND MONTAGEANLEITUNG



1. Vordere Gitter
2. Nuss
3. Ventilatorflügel
4. Ring
5. Körper
6. Bedienfeld
7. Tasten
8. Basis



STANDVENTILATOR - BESCHREIBUNG DER TEILE UND MONTAGEANLEITUNG

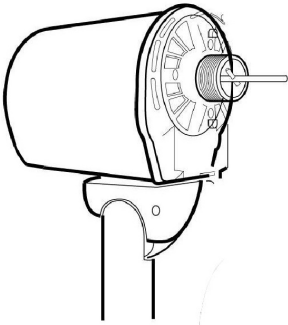


1. Vordere Gitter
2. Nuss
3. Ventilatorflügel
4. Ring
5. Körper
6. Bedienfeld
7. Tasten
8. Innere Stange
9. Ring zur Höheneinstellung
10. Basis
11. Griff
12. Motorgehäuse
13. Schrauben
14. Kabel
15. Hintere Gitter
16. Fernbedienung

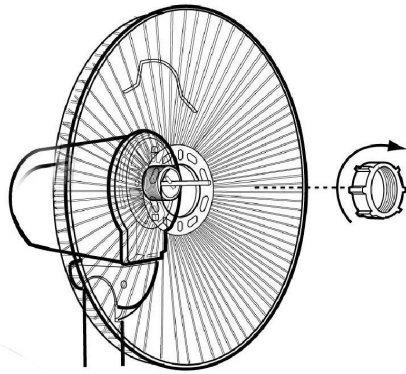


MONTAGEANLEITUNG DER VENTILATOR

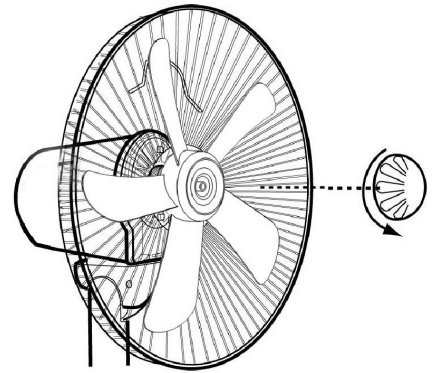
Die Packung öffnen und die Teile des Geräts entnehmen.



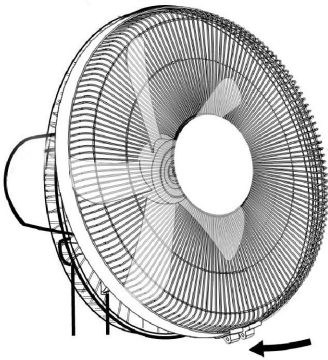
Motorwelle.



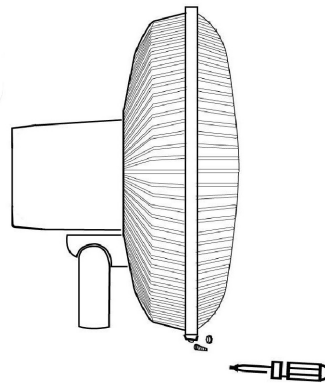
Legen die Hintere Gitter an seinen Platz an der Motorwelle (Griff nach Oben). Schrauben Sie die Mutter fest an, um das hintere Gitter sperren.



Montieren Sie den Lüfter auf der Motorwelle.

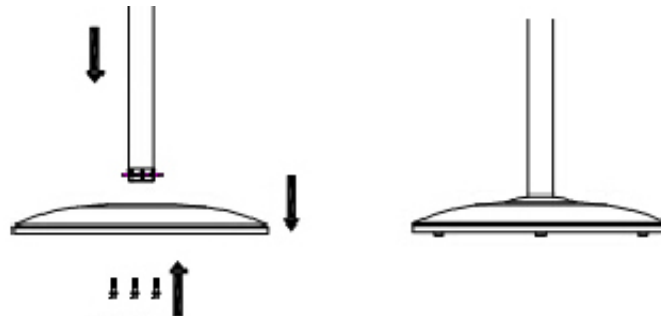


Ziehen Sie das Nuss auf der Motorwelle (Vorsicht - gegen den Uhrzeigersinn).



Mit Hilfe des Ringes setzen Sie vordere und hintere Gitter zusammen und ziehen Sie die Schraube am Ring.

TISCHVENTILATOR - MONTAGEANLEITUNG



Verbinden der Basis mit dem Körper des Geräts mit den beiliegenden Schrauben. Das Gerät erfordert keine Installation. Stellen Sie den Lüfter auf einem Tisch. Verschieben Sie den Lüfter mit dem Griff auf der Rückseite.

STANDVENTILATOR - MONTAGEANLEITUNG

VERBINDEN DIE STANGE AN DER BASIS MIT DEN MITGELIEFERTEN VERRIEGELUNGSHEBEL UND DIESE ANWEISUNGEN BEFOLGEN:



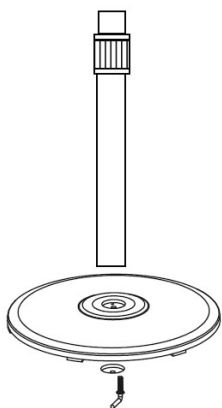
1. Der Ventilator ist mit dem Verriegelungshebel in der Außenstange zugeführt.



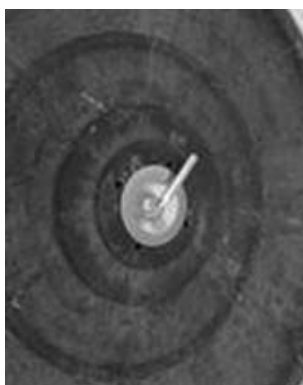
2. Lösen Sie den Verriegelungshebel.



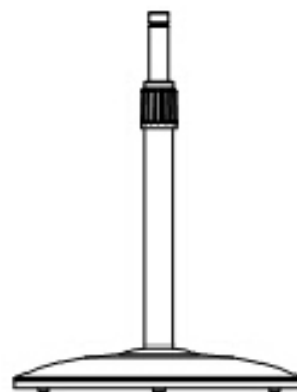
3. Entfernen Sie den Verriegelungshebel.



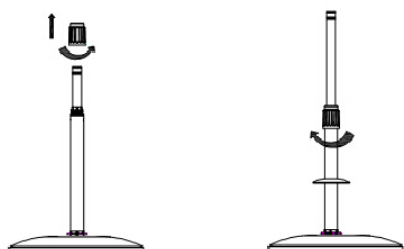
4. Legen Sie die Basis unter der Außenstange.



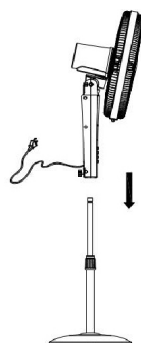
5. Ziehen Sie den Verriegelungshebel.



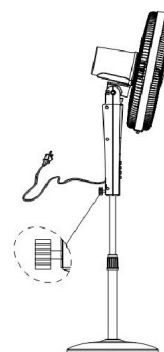
6. Die Basis wurde eingelegt.



7. Schrauben Sie den Ring zur Höhenverstellung und ziehen Sie den Innenstab.



8. Montieren Sie das Teil mit dem Lüfter.



9. Ziehen Sie die Schraube.

Das Gerät erfordert keine Installation. Stellen Sie die Einheit auf einer flachen und stabilen Oberfläche. Verschieben Sie den Lüfter mit dem Griff auf der Rückseite.

GEBRAUCH DES VENTILATORS

Schließen Sie das Stromkabel an eine geeignete Steckdose an (220-240V~).

Verwenden Sie nicht diese Lüfter in einem Gebiet mit hoher Luftfeuchtigkeit, reichen von Staub oder Wasser.

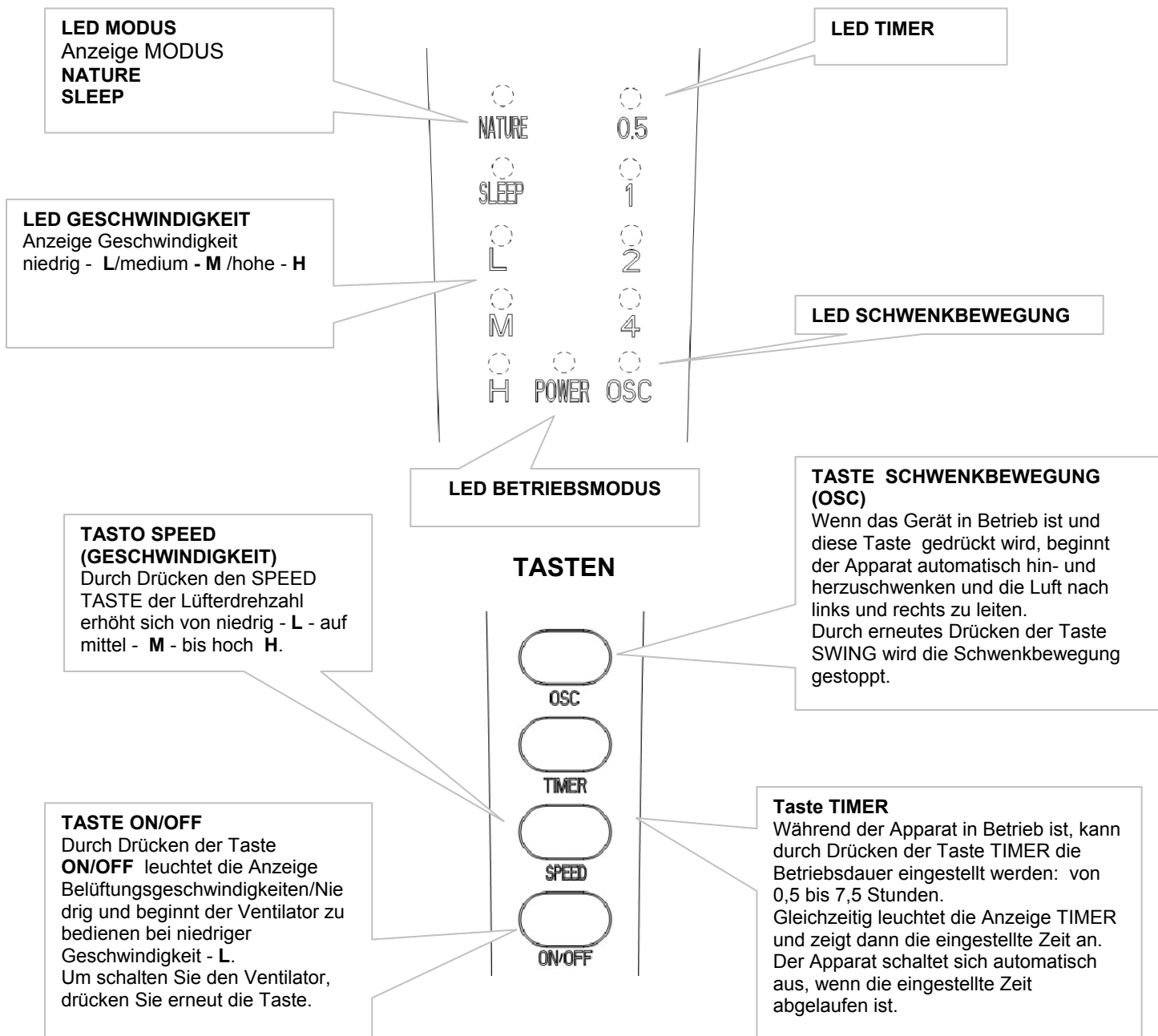
Neigungsverstellung: um regeln den Luftstrom nach oben oder unten, schieben Sie das Motorgehäuse und stellen Sie den Winkel Neigung gegenüber dem Hals.

Drücken Sie **ON/OFF** auf dem Bedienfeld oder auf der Fernbedienung.

Ein Signalton weist darauf hin, dass sich das Gerät im ON-Modus befindet. Lüftergeschwindigkeit ist niedrig.

Dieses Produkt kann als Ventilator mit **drei Betriebsmodi** (NATURE, SLEEP und NORMAL) wenn die anderen zwei modi nicht aktiv sind. In jeder der 3 Modi durch Drücken der SPEED-Taste können Sie die Lüfterdrehzahl zu ändern (low - **L**, mittel - **M**, hoch - **H**). Die Geschwindigkeit feist ist wenn der Modi NATURE und SLEEP sind nicht enthalten, die Geschwindigkeit wird in Intervallen gewechselt in NATURE und SLEEP Modi.

STEUERPANEEL und AKTIVIERBARE FUNKTIONEN



FERNBEDIENUNG



WARTUNG UND LAGERUNG

EINSETZEN/HERAUSNEHMEN DER BATTERIEN DER FERNBEDIENUNG (siehe nachfolgende Zeichnung).

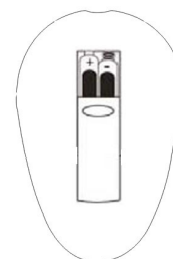
Öffnen Sie das Batteriefach auf der Rückseite der Fernbedienung (drücken Sie auf die Rückseite und ziehen Sie an der Abdeckung des Batteriefachs).

Setzen Sie die Batterien in das Batteriefach ein und achten Sie dabei auf die korrekte Ausrichtung der Pole.

Setzen Sie die Abdeckung wieder auf die Fernbedienung auf.

Verwenden Sie zwei Batterien Modell LR03AAA 1,5V, gemäß der Richtlinie 2006/66/EG über Batterien.

Die Batterien im Falle längerer Nichtbenutzung der Fernbedienung herausnehmen.



ENTSORGUNG VON BATTERIEN GEMÄSS EG-RICHTLINIE 2006/66/EG

Batterien werden ausgewechselt, wenn sie leer sind: bitte entsorgen Sie diese Batterien nicht zusammen mit dem Hausmüll. Bringen Sie die Batterie in die entsprechenden Sammelstellen in Ihrem Wohnort oder zu Geschäften, die diesen Service anbieten. Die getrennte Entsorgung von Batterien verhindert Umwelt- und Gesundheitsschäden, die durch unsachgemäße Entsorgung entstehen. Zudem können die Komponenten ggf. recycelt werden, um Energie und Rohstoffe zu sparen. Diese Batterien sind in jedem Fall getrennt zu entsorgen und das Symbol mit dem durchkreuzten Mülleimer weist Sie genau darauf hin.

ACHTUNG: ZIEHEN SIE STETS DEN STECKER, BEVOR SIE DAS GERÄT REINIGEN ODER WARTEN. WICHTIG: DAS PRODUKT DARF NICHT IN WASSER GETAUCHT WERDEN.

Reinigen der Geräteoberfläche

Schalten Sie das Gerät aus und ziehen Sie den Stecker aus der Steckdose, bevor Sie Wartungsarbeiten vornehmen oder das Gerät bewegen. Stauben Sie das Produkt mit einem weichen Tuch ab.

Wenn dies nicht ausreicht, verwenden Sie ein weiches, mit entmineralisiertem Wasser und neutralem Reinigungsmittel angefeuchtetes Tuch bei einer Temperatur von unter 50 °C. Lassen Sie das Gerät vollständig trocknen, bevor Sie es erneut verwenden.

Verwenden Sie keine korrosiven Reinigungs- oder Lösungsmittel wie Benzin. Das Gerät nicht mit Wasser waschen. Verwenden Sie während der Reinigung keine Öle, chemischen Stoffe oder andere Gegenstände, die die Oberfläche beschädigen könnten.

Reinigen Sie das Luftein- und -ausgangsgitter mit einem Staubsauger.

AUFBEWAHRUNG

Wenn das Gerät während längerer Zeit nicht gebraucht wird, ist es zusammen mit dieser Anleitung in der Originalverpackung an einem kühlen und trockenen Ort aufzubewahren.



**INFORMATIONEN BEZÜGLICH DER KORREKTEN ENTSORGUNG DES PRODUKTES GEMÄSS DER EU-
RICHTLINIE 2012/19/EU**

Am Ende seiner Lebensdauer darf dieses Gerät nicht im Haushaltsmüll entsorgt werden. Jeder Verbraucher kann einen wichtigen Beitrag zur erneuten Nutzung, zum Recycling und zu anderen Formen der Wiederverwendung dieser Altgeräte leisten.

Das Gerät muss zu den Mülltrennungszentren der Gemeinde gebracht oder kostenlos beim Kauf eines neuen, gleichartigen Geräts an den Händler zurückgegeben werden.

Die getrennte Entsorgung elektrischer oder elektronischer Geräte verhindert Umweltbelastungen und negative Auswirkungen auf die menschliche Gesundheit; die Wiedergewinnung der Konstruktionsmaterialien ermöglicht eine erhebliche Energie- und Ressourcenersparnis.

Um auf die Verpflichtung der getrennten Entsorgung hinzuweisen, ist das Gerät mit dem Symbol des durchgestrichenen Müllbehälters versehen.



improve your life

www.argoclima.com