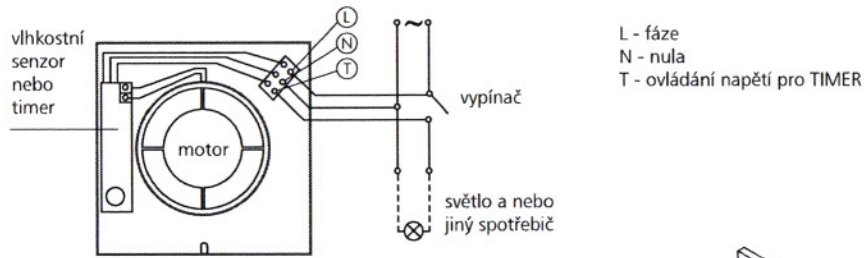
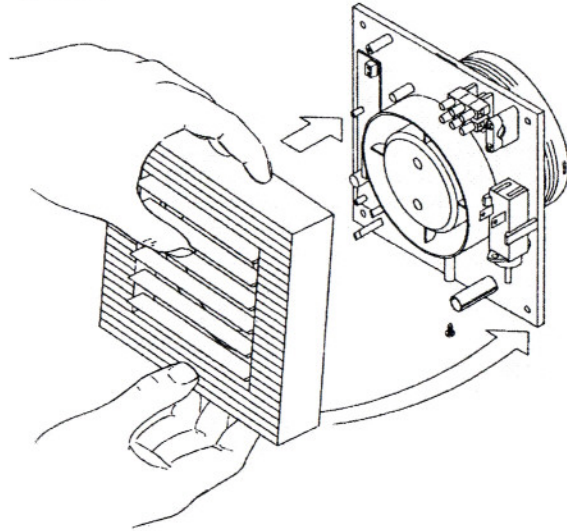
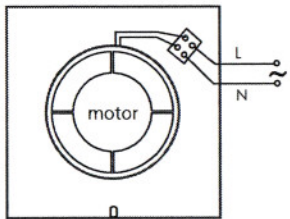


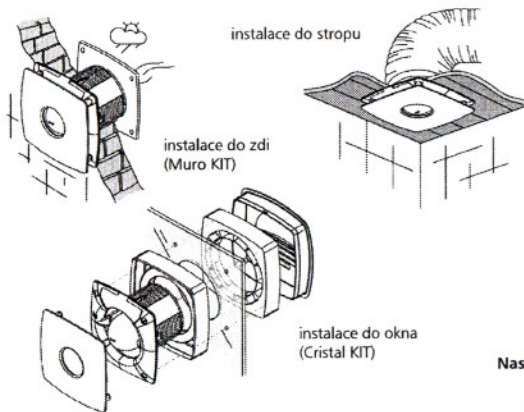
Elektroinstalace a montáž odsavačů řady B:



B-10
B-12
B-15

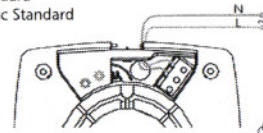


Možnosti instalace ventilátoru X-MART:

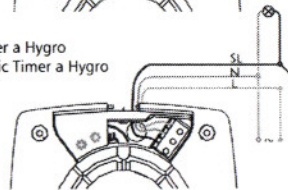


Elektroinstalace ventilátoru X-MART:

X-MART Standard
X-MART Matic Standard



X-MART Timer a Hygro
X-MART Matic Timer a Hygro



Nastavení časovače



3 min 15 min

Nastavení senzoru vlhkosti.

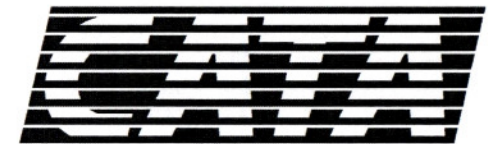
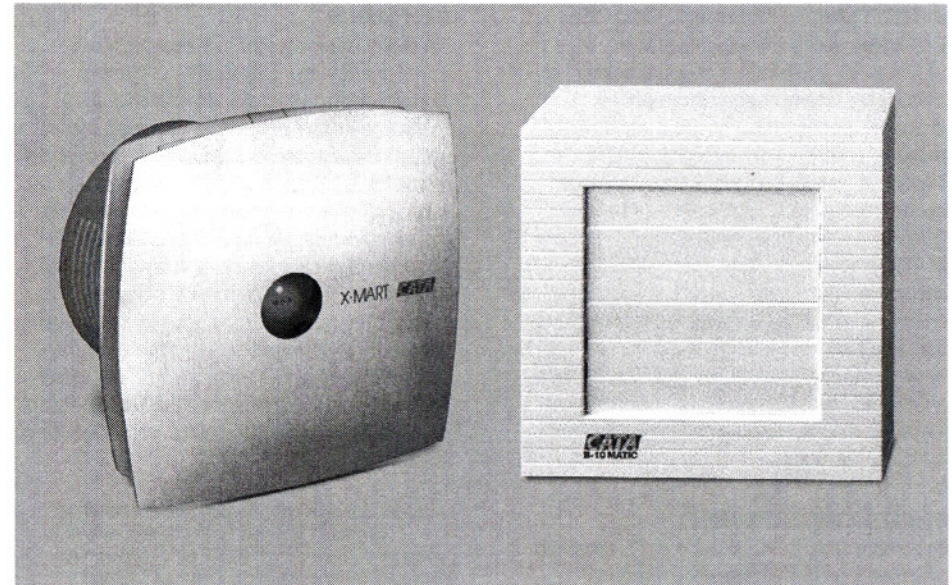


40% 90%



Návod k instalaci a obsluze

KOUPELNOVÝ ODSAVAČ CATA
X-MART, B



Blahopřejeme Vám! Jste vlastníkem kvalitního koupelnového odsavače. K tomu abyste s Vaším novým přístrojem dosáhli co nejlepší výsledky, radíme Vám pozorně postupovat podle následujících pokynů.

Odsavače pro toalety a koupelny

s odtahy o průměru 100, 120 a 150 mm

Tyto odsavače CATA jsou ideálním řešením pro větrání koupelen, toalet, kuchyní a malých místností. Odsavače řady B-15 jsou vhodné i pro větrání středních a větších příslušenství domu. Odsavače CATA jsou vyráběny ve variantách STANDARD a MATIC - s automatickou záklopkou, která znemožňuje průnik vzduchu, pachů nebo kouře z venkovních prostor, TIMER - s časovačem, MATIC TIMER - s kombinací předchozích dvou variant, varianta C (pull cord) - s tahovým spínačem a MATIC C - kombinace varianty MATIC s tahovým spínačem C-CORD (pull cord), HYGRO - se senzorem vlhkosti a MATIC HYGRO Odsavač B-10 je dodáván též jako zapuštěná verze B-10 PLUS - opět ve variantách STANDARD, TIMER, HYGRO a C-CORD. Tyto odsavače se snadno instalují, mají vysokou odsávací schopnost a nízkou hlučnost.

ELEKTRICKÉ ZAPOJENÍ

Odsavače řady B-10, B-12 a B-15 musí být připojen k jednofázové síti s napětím a frekvencí uvedenými na desce odsavače. Při instalaci musí být použit dvoupólový vypínač se vzdáleností rozpojených kontaktů minimálně 3 mm a s minimální zatížitelností 6 A. Konektory k vypínači jsou na základové desce odsavače. Aby bylo možno využít stupeň krytí proti postříkání vodou, použijte příslušnou průchodku kabelu, která je dodána. Odsavač by měl být připojen nastálo dvojitým kabelem s minimálním průřezem 1 mm² pro trvalou instalaci, v pevném kanálu či instalační liště. Není třeba uzemnění, neboť odsavač má dvojitou izolaci. (třída II.) Elektrické zapojení musí být provedeno dle norem ČSN. Před čištěním je třeba vždy odpojit odsavač od hlavního přívodu.

PŘIPOJENÍ ODSAVAČE TIMER S ČASOVAČEM

Modely s časovačem by měly být ovládány dálkovým spínačem, který také může sloužit jako vypínač osvětlení. Po vypnutí světla/ventilátoru elektronický časovač ventilátoru zajistí jeho chod ještě po dobu 3 minut. Toto zpoždění může být upraveno (až do maxima 20 min) pootočením malého šroubu na kruhové desce časovače.

INSTALACE

Do stěny nebo stropu je třeba připravit otvor o průměru 100 -120 -150 mm, dle vybraného modelu, do kterého se zabuduje odťah odsavače. Odsavač by měl být připevněn pomocí dodaných hmoždinek a šroubů. Výstup musí být ve větrané místnosti nebo v již existujícím ventilačním systému budovy. Instalace by měla být provedena pod dohledem autorizovaného dodavatele. U variant MATIC dbejte při montáži krytu na rám na to, aby části automatického mechanismu do sebe zapadaly. Odsavač by měl být umístěn buď do výšky 2,25 m nebo do vzdálenosti delší než 0,6 m od vnějšího okraje vany nebo sprchového kouta.

Norma rozděluje prostor koupelny do tří různých zón: 1, 2, 3. **Zóna „1“** je prostor nad obrysem vany nebo sprchy od podlahy do výšky 2,25 m. V tomto prostoru je instalace odsavače zakázána. **Zóna „2“** sahající do stejné výše (t. j. 2,25 m) je mezi vnější hranicí zóny „1“ a 1 m od vnější hranice „1“. Odsavač instalovaný v tomto prostoru musí být třídy II (dvojitá izolace) a nesmí přijít do styku s vodou. Odsavače instalované v **zóně „3“** mohou být třídy II nebo třídy I (uzemnění).

Koupelnové odsavače par s označením HYGRO v sobě kombinují dva způsoby ovládání:

- vestavěné čidlo vlhkosti reaguje na zvýšení vlhkosti v místnosti a zapíná odsavač. Úroveň, při které vlhkostní čidlo sepne, lze nastavit modrým ovládacím prvkem (po sejmutí vrchního krytu). Otáčením ve směru hodinových ručiček se nastavuje vyšší hladina vlhkosti okolního vzduchu.
- vestavěný časový spínač umožňuje

zapínat tento odsavač externím vypínačem, s tím, že po vypnutí vypínače tento odsavač po nastavenou dobu běží a pak se sám vypne. Tato doba se nastavuje červeným ovládacím prvkem v rozmezí 20 sec až 8 min.

PŘIPOJENÍ ODSAVAČŮ HYGRO K ELEKTRICKÉ SÍTI:

- pokud předpokládáte využití pouze vlhkostního čidla, lze odsavač připojit k elektrické síti dvouodvodičovým připojením (fáze + nulový vodič) a to buď přímo nebo přes externí vypína (pro trvalé vypnutí odsavače).
- v případě využití vlhkostního čidla i možnosti ručního spínání odsavače externím vypínačem je třeba odsavač k elektrické síti připojit třívodičovým připojením (fáze pevná + fáze od externího vypínače + nulový vodič). V obou případech je nutné zajistit jištění elektrického okruhu, ke kterému je odsavač připojen.

Po přivedení fáze na svorku L pracuje ventilátor na základě vlhkosti. Konstrukčně je čidlo provedeno tak, že obsahuje absorpční hmotu, která absorbuje vlhkost z prostoru. Po absorbování dostatečného množství vlhkosti ventilátor sepne (typická časová prodleva mezi vývinem páry v místnosti a okamžikem sepnutí je 5 až 8 min) a běží dokud vlhkost nepoklesne pod nastavenou úroveň (opět s časovou prodlevou danou množstvím naabsorbované vlhkosti v čidle). Nastavení se provádí modrým trimrem. V levé krajní poloze je největší citlivost čidla, v pravé krajní poloze nejmenší citlivost. Doporučuji tento postup nastavení: Před montáží nastavte modrý trimr do pravé krajní polohy, namontovat ventilátor a přivést napájení. Motor ventilátoru by měl sebou po připojení napájení v suché místnosti lehce škubnout a zůstat stát. V místnosti zvýšit vlhkost na úroveň, při které potřebujete, aby se ventilátor rozeběhl, počkat cca 8 min pro dostatečnou absorpci vlhkosti v čidle (při nasazeném krytu) a po této době velmi pomalu otáčet modrým trimrem doleva (proti směru hodinových ručiček) do okamžiku sepnutí ventilátoru (při sejmutém krytu). Tímto je nastavení provedeno.

Přivedením fáze na svorku T se ventilátor rozeběhne bez ohledu na nastavenou vlhkost v místnosti (tento režim se využívá např. v místnostech, kde je nejen vývin páry, ale i např. kouře). Tento režim indikuje rozsvícená kontrolka na ventilátoru. Po odpojení fáze ze svorky T je v činnosti TIMER (zpoždovací časovač) a po nastavené době ventilátor přejde do automatic-

kého režimu, kdy hlídá vlhkost v místnosti. Doba zpoždění časovače se nastavuje červeným trimrem (v levé krajní poloze je nejkratší doba zpoždění). Kontrolka tedy svítí po dobu, kdy je ventilátor v nuceném provozu (je fáze na svorce T).

INSTALACE X-MART

Sejměte vrchní kryt odsavače pootočením a odtažením od přístroje. Umístěte odsávací jednotku do otvoru ve zdi. Připevňte tělo přístroje na místo pomocí šroubků a podložek přiložených k odsavači. V případě umístění odsavače do odťahové trubky (do stropu i do zdi), lze využít rychlé montáže pomocí 2 rychloupínáků. Tyto rychloupínáky se utahováním dvou šroubů v trubce rozepnou a tím je odsavač fixován. Utahovací šroubky opět zakryjte pomocí dvou zášlepek.

NEDĚROVANÝ VÝSTUP NA KABEL

V případě proražení perforace v místě na kabelový výstup nesmějí zbýt žádné ostré výčnělky nebo okraje, které by mohly poškodit izolaci kabelu.

UPOZORNĚNÍ

Přístroj je určen pro domácí použití, ne pro komerční či průmyslové použití. Výrobce odmítá všechnu odpovědnost v případech, kdy nebyl dodržen návod na příslušnou instalaci, údržbu a užívání odsavače. Pokud je poškozen přírodní kabel, musí jej vyměnit oficiální servis!

OBAL

Ve vlastním zájmu (z důvodu snadné přepravy poštou) si po dobu záruky uchovejte originální obal. Nepotřebný obal odevzdejte do sběru nebo vhoďte do kontejneru tříděného odpadu (zvlášť papír a směsné plasty).

NOVÁ KOLEKCE KUCHYŇSKÝCH ODSAVAČŮ



Zavolejte 491 523 763
a získáte zdarma katalog
kuchyňských odsavačů CATA