

NOMINEE
SWEDISH
DESIGN
AWARD



CS

MANUÁL

FRESH INTELLIVENT®



22
DB
SOUND LEVEL

5
WATT
ENERGY

5
YEAR
WARRANTY

Fresh
Ventilation

Děkujeme Vám, že jste si vybrali výrobek firmy Fresh. Před instalací a použitím odtahového ventilátoru doporučujeme prostudování instalačních pokynů. Prosíme, abyste si jej ponechali i k případnému objasnění používání v budoucnu.

Upozornění

Výrobek není určen k používání osobám (včetně dětí) s tělesným, psychickým nebo mentálním omezením, nebo lidem s nedostatkem znalostí a zkušeností, pokud jim nebyly předány informace týkající se používání a obsluhy výrobku odborně způsobilou osobou pro zachování jejich bezpečnosti.

Děti musí být pod dohledem, aby si nehrály se zařízením.

Popis funkcí str. 4

Instalační pokyny str. 5

- 1 obsah balení
- 2 instalace ventilátoru
- 3 připojení k el. síti
- 4 možnosti připojení k el. síti
- 5 instalace tažného lanka
- 6 tovární nastavení
- 7 nastavení funkcí ventilátoru

Pokročilé nastavení ventilátoru str. 10

- nastavení režimu citlivosti vlhkosti
- nastavení funkce krátkodobého vypnutí ventilátoru

• **signalizace LED** str. 12

• **údržba** str. 13

• **záruční podmínky a recyklace** str. 15

• **příslušenství** str. 16

• **technické údaje** str. 17

• **odstraňování závad** str. 18

Popis funkcí

- **Automatická detekce vlhkosti**
Fresh Intellivent je vybaven plně automatickým programem na kontrolu vlhkosti, která uvede ventilátor do provozu pouze v případě, že je možné provést změnu.
- **Časový spínač**
volitelný čas doby doběhu ventilátoru v rozmezí 5, 15 nebo 30 minut
- **Regulace otáček**
téměř plynulá regulace otáček umožňuje nastavení množství odtahovaného vzduchu dle Vašeho přání
- **Nepřetržitý provoz**
pro základní provětrávání domu nebo odvětrání vlhkých místností, může být ventilátor nastaven pro nepřetržitý provoz
- **Provětrávací funkce**
pokud nebyl ventilátor po dobu 26 hodin v provozu, zajistí program jeho automatické sepnutí na dobu 60 minut, při kterém dochází k základní výměně vzduchu
- **Funkce přerušování chodu ventilátoru**
pomocí tažného lanka lze přerušit provoz ventilátoru na dobu 1 hodiny
- **Bezpečnostní vypínač**
vestavěný bezpečnostní vypínač zjednodušuje instalaci
- **Signalizace LED**
barevné diody informují uživatele o aktuálním provozním stavu
- **12 V motor ventilátoru**
ventilátor je vybaven mimořádně úsporným a tichým motorem s životností cca 60 000 provozních hodin

1 Obsah balení

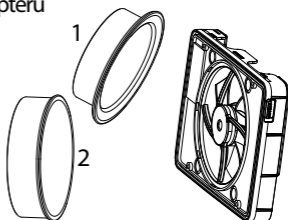
- odtahový ventilátor
- 2 adaptéry pro připojení k potrubí;
1 x Ø 98 mm, 1 x Ø 118 mm
- návod k obsluze a instalační pokyny
- příslušenství: sáček se 4 šrouby s hmoždinkami,
tažné lanko a izolační trubička pro připojovací kabel

2 Instalace ventilátoru

Ventilátor může být instalován do stropu nebo na stěnu pouze v prostorách, kde okolní teplota nepřesáhne hodnotu 50 °C.

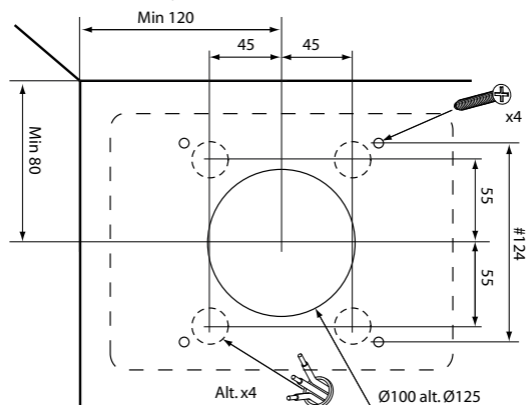
V případě potřeby můžete volit mezi dvěma průměry adaptérů - Ø 98 mm pro odtahové potrubí průměru Ø 100 mm; Ø 118 mm pro odtahové potrubí průměru Ø 125 mm.

Ventilátor může být instalován k potrubí, které má menší průměr než Ø 98 mm bez adaptéru (instalace na povrch).



Pokud fixujete ventilátor, zkontrolujte utěsnění mezi potrubím a stěnou/stropem, aby se zabránilo pronikání vlhkosti ze stěny nebo stropu. V případě nutnosti použijte přiložené šrouby a hmoždinky.

Montážní rozměry:



3 Připojení k elektrické síti

Připojení k elektrické síti smí provádět pouze odborně způsobilá osoba.

Ventilátor má dvojitou izolaci, a proto nemusí být připojen zemnicí vodič (zelenožlutý).

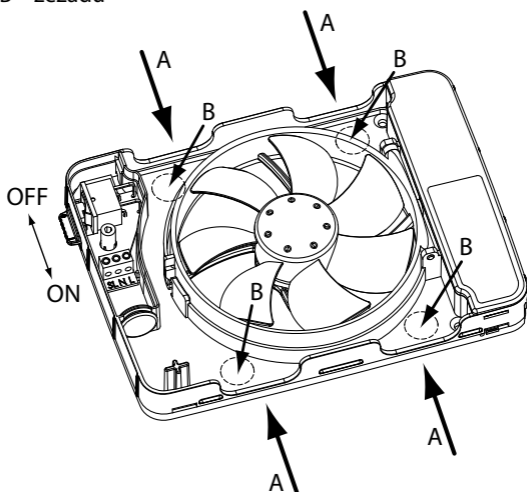
Nastavte bezpečnostní vypínač do polohy („O“) „VYPNUTO“.

Přívodní kabel můžete vést prostřednictvím otvorů označených na obrázku písmenem „A“ na šasi ventilátoru, nebo provrtáním či proražením vyznačených kruhových průchodů označených na obrázku písmenem „B“ na šasi ventilátoru – použijte přiloženou izolační trubici.

Vstupu pro přívodní kabel

A – ze strany

B – zezadu



4 Možnosti připojení k el. síti

Připojení ventilátoru Intellivent k elektrické síti můžete provést 3 způsoby.

Dle způsobu připojení budete mít k dispozici i rozdílné funkce ventilátoru.

Elektrické schéma zapojení 1 – řízení vlhkosti

Ventilátor je připojený k fázovému vodiči (L) a nulovému vodiči (N) pro automatické řízení vlhkosti.

Časovač může být aktivován mechanicky instalováním tažného lanka a potažením za něj.

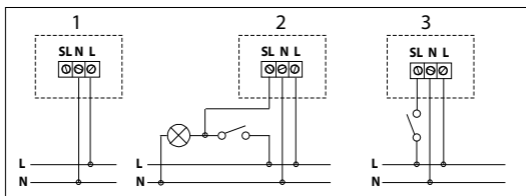
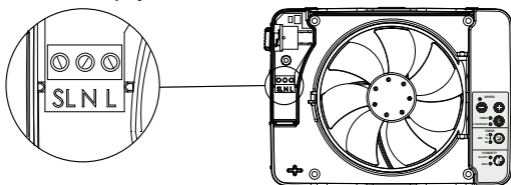
Elektrické schéma zapojení 2 – řízení vlhkosti a časovač v kombinaci se světelným vypínačem.

Ventilátor je připojený k fázovému vodiči (L) a nulovému vodiči (N) pro automatické řízení vlhkosti. Řídicí fázový vodič (SL) je aktivní při rozsvícení světla v koupelně, aby sepnul časovač ventilátoru. Tato možnost nabízí zpožděný start ventilátoru o 90 sekund. Po vypnutí světla v koupelně může uživatel zvolit časový úsek, po který má být ventilátor ještě v chodu, aby došlo k důkladnému odvětrání koupelny. Dobu doběhu chodu ventilátoru nastavíte na řídicím panelu v sekci „TIMER/MINUTES“ v délce 5, 15 nebo 30 minut.

Elektrické schéma zapojení 3 – řízení vlhkosti a časovač v kombinaci s tlačítkovým vypínačem.

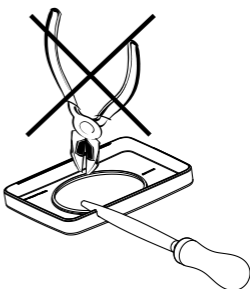
Ventilátor je připojený k fázovému vodiči (L) a nulovému vodiči (N) pro automatické řízení vlhkosti. Řídicí fázový vodič (SL) je aktivní po sepnutí vypínače, aby sepnul časovač ventilátoru. V tomto případě sepne ventilátor okamžitě po sepnutí vypínače.

Schéma zapojení:



UPOZORNĚNÍ

Používejte vhodné nářadí k provedení průchodů pro elektrický kabel krytem ventilátoru. Nepožívejte nářadí (kleště) a pracovní postupy, které by mohly způsobit jeho prasknutí nebo jiné poškození.



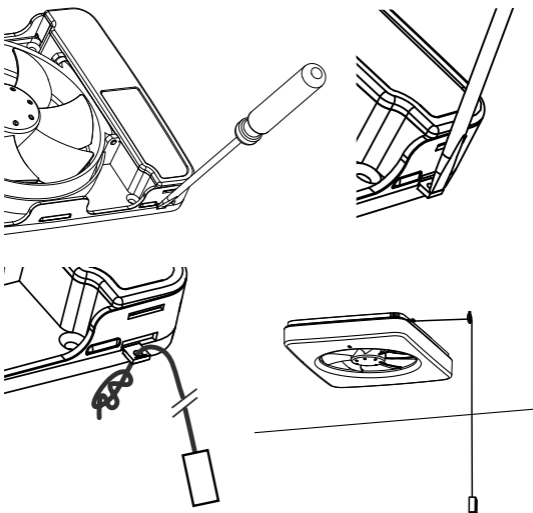
5 Instalace tažného lanka

V případě požadavků může být instalováno tažné lanko pro manuální aktivaci časovače nebo deaktivaci chodu ventilátoru.

Odstraňte montážní kryt použitím šroubováku a provlékněte přiložené tažné lanko otvorem (viz obrázek níže).

Po dokončení instalace tažného lanka nastavte bezpečnostní vypínač do pozice „I“ („ZAPNUTO“) - ventilátor je aktivovaný.

Když ventilátor připojíte k elektrické síti, začne automaticky probíhat jeho auto-test, při kterém jsou testovány jednotlivé funkce ventilátoru včetně LED diod.



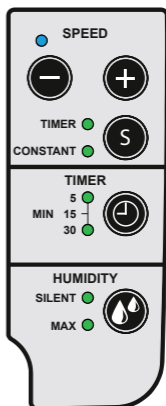
6 Nastavení z výrobního závodu

- časový doběh 5 minut
- rychlost odezvy reakce na vlhkost – 70 % maxima, tichý chod („SILENT“)
- trvalý provoz vypnuto (nesvítí kontrolka vedle nápisu „CONSTANT“)

Obnovení nastavení ventilátoru z výrobního závodu

Stiskněte tlačítko „S“ po dobu 5 vteřin.

7 Nastavení funkcí ventilátoru



Na řídicím panelu můžete nastavit velmi rychlým a jednoduchým způsobem požadovaný provozní režim ventilátoru.

1. Nastavení rychlosti ventilátoru v režimu aktivace časového spínače

Stiskněte tlačítko „S“, dokud se nerozsvítí dioda časového spínače „TIMER“. Nastavení rychlosti otáček ventilátoru proveďte pomocí tlačítek „+“ a „-“.

Pro obnovení nastavení ventilátoru z výrobního závodu stiskněte tlačítko „S“ po dobu 5 vteřin.

2. Nastavení času doběhu

Tlačítkem „TIMER“ nastavte požadovanou dobu doběhu na 5, 15 nebo 30 minut.

3. Nastavení otáček ventilátoru v režimu vlhkosti

V závislosti na velikosti a provozu koupelny nastavte rychlost otáček ventilátoru na „SILENT“ nebo „MAX“.

4. Nepřetržitý provoz

Stiskněte tlačítko „S“, dokud se nerozsvítí dioda vedle nápisu „CONSTANT“ (NEPŘETRŽITÝ).

Nastavení rychlosti otáček ventilátoru proveďte pomocí tlačítek „+“ a „-“.

Pro vypnutí nepřetržitého provozu ventilátoru stiskněte tlačítko „S“ do doby, než svítící dioda vedle nápisu „CONSTANT“ (NEPŘETRŽITÝ) zhasne.

Nastavení citlivosti relativní vlhkosti

Hladinu relativní vlhkosti vzduchu v koupelně ovlivňuje mnoho faktorů – velikost místnosti, intenzita přirozené výměny vzduchu, teplota, využití koupelny atd. Nastavení rychlosti reakce na relativní vlhkost ventilátoru Intellivent umožňuje zahrnout všechny faktory, adaptovat ventilátor na specifické podmínky každé místnosti a tím zabezpečit optimální provoz ve všech koupelnách a jiných prostorách (šatny, sklepní prostory, WC).

Funkce umožňuje volbu tří různých citlivostí snímání hodnot relativní vlhkosti – každá z nich má různou rychlost odezvy sepnutí. Tovární nastavení ventilátoru odpovídá módu 2 - „normální“ odezvě rychlosti sepnutí.

Nastavení citlivosti vlhkosti

1) Stiskněte tlačítko „SPEED +“ a tlačítko v sekci „HUMIDITY MODE“ současně. Nyní se nacházíte v programovacím módu; žlutá a modrá dioda střídavě problikávají.

2) Stiskněte tlačítko v sekci „HUMIDITY MODE“, dokud nebude zvolena požadovaná citlivost reakce na relativní vlhkost.

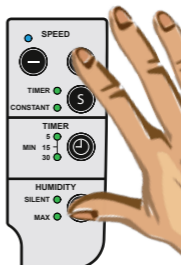
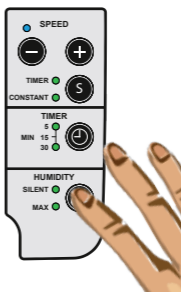
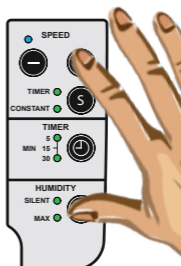
Mód 1: dioda vedle nápisu „SILENT“ svítí – rychlá odezva

Mód 2: dioda vedle nápisu „MAX“ svítí – normální odezva

Mód 3: obě diody (vedle nápisu „SILENT“ a „MAX“ svítí současně) – pomalá odezva

Mód 3: obě diody (vedle nápisu „SILENT“ a „MAX“ nesvítí – regulace vlhkosti je deaktivována

3) Stiskněte tlačítko „SPEED +“ a tlačítko v sekci „HUMIDITY MODE“ současně. Nyní jste nastavili citlivost snímání hodnot relativní vlhkosti a vystoupili jste z programovacího módu (žlutá a modrá dioda přestanou střídavě problikávat).



Funkce přerušení chodu ventilátoru vřazeným vypínačem

Funkce umožňuje zastavit ventilátor na 1 hodinu vřazeným tlačítkovým vypínačem. - schéma zapojení č. 3. Při obdržení dalšího signálu z tlačítkového vypínače před uplynutím 1 hodiny dojde k aktivaci nastaveného provozního režimu. Současně – tak jak tomu bylo u předchozích verzí – funkce přerušení chodu ventilátoru může být aktivována/deaktivována potažením za tažné lanko.

Při tomto zapojení není aktivní funkce odloženého startu.

Aktivace funkce přerušení chodu tlačítkovým vypínače

1) Stiskněte tlačítko „SPEED +“ a tlačítko v sekci „HUMIDITY MODE“ současně. Nyní se nacházíte v programovacím módu; žlutá a modrá dioda střídavě problikávají.

2) Stiskněte tlačítko v sekci „TIMER“ po dobu 5 vteřin, dokud se dioda vedle čísla 5 rozsvítí.

3) Stiskněte tlačítko „SPEED +“ a tlačítko v sekci „HUMIDITY MODE“ současně.

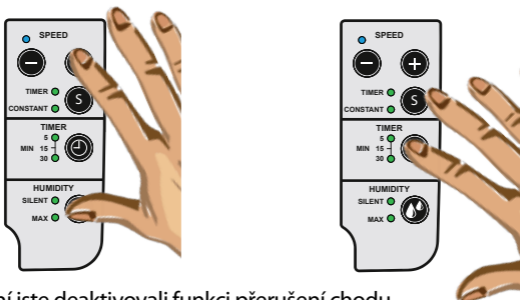
Nyní jste aktivovali funkci přerušení chodu ventilátoru.

Deaktivace funkce přerušení chodu tlačítkovým vypínače

1) Stiskněte tlačítko „SPEED +“ a tlačítko v sekci „HUMIDITY MODE“ současně.

2) Stiskněte tlačítko v sekci „TIMER“ až žádná dioda nebude svítit.

3) Stiskněte tlačítko „SPEED +“ a tlačítko v sekci „HUMIDITY MODE“ současně.



Nyní jste deaktivovali funkci přerušení chodu ventilátoru tlačítkovým vypínačem a vystoupili jste z programovacího módu (žlutá a modrá dioda přestanou střídavě problikávat).

Jaký je provozní stav ventilátoru?

Ventilátor používá tři barevné diody pro komunikaci s uživatelem.

Fresh Intellivent je vybaven 3 barevnými LED. Tyto tři barvy poskytují informace uživatelům, v jakém provozním stavu se ventilátor nachází.

Žádná dioda nesvíí - ventilátor je vypnutý, nebo je v nepřetržitém provozu.

Svíí modrá dioda – vlhkostní snímač detekoval zvýšenou vlhkost v místnosti a aktivoval motor ventilátoru.

Modrá dioda bliká – snímač zaregistroval, že odtahem vzduchu je možno snížit hladinu relativní vlhkosti v místnosti, motor ventilátoru je v chodu.

Žlutá dioda svíí – časovač ventilátoru byl aktivován tažným lankem, nebo světelným vypínačem.

Žlutá dioda bliká - časovač byl aktivován vypínačem světelného okruhu. Dioda bliká po dobu 90 sekund (nastavené zpoždění sepnutí ventilátoru z výroby). Aktivace této funkce je signalizována zkracujícími se intervaly mezi problikáváním diody, než sepne ventilátor.

Fialová dioda svíí - byla aktivována funkce provětrání, motor ventilátoru je sepnutý.

Modrá a žlutá dioda střídavě pomalu blikají – byla aktivována funkce dočasného přerušení chodu ventilátoru. Modrá a žlutá dioda střídavě rychle blikají – byl aktivován režim programování.

Údržba ventilátoru

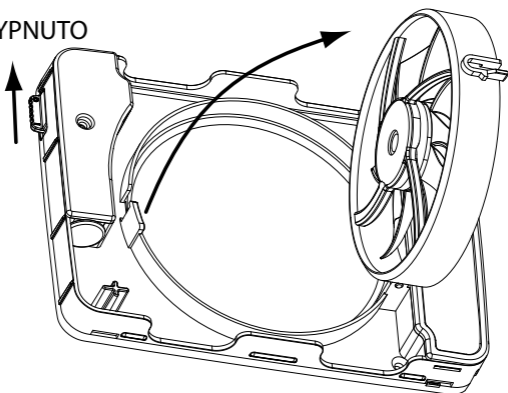
Fresh Intellivent je určen k dlouhodobému provozu pro desetiletí.

Pro správnou funkci a bezproblémový chod ventilátoru je zapotřebí pravidelného čištění. Intervaly jsou určeny délkou provozu ventilátoru a prostředím, ve kterém se nachází. Bez ohledu na délku provozu však musí být vyčištěn v pravidelných intervalech, nejméně 3 x ročně.

Bezpečností vypínač přepněte do polohy „O“ („Vypnuto“). Stisknutím uvolněte pojistku a odklopte vlastní ventilátor. Vyčistěte potrubí od případných nečistot, aby nedocházelo ke snížení odtahovaného množství vzduchu.

Při čištění ventilátoru věnujte zvýšenou pozornost při čištění lopatek ventilátoru. Je zde nebezpečí nevyváženosti lopatek, a tím i následného zvýšení hluku a snížení životnosti ventilátoru.

VYPNUTO



Očistěte lopatky ventilátoru měkkým kartáčem, nebo malířským štětcem. Povrch ventilátoru očistěte hadrem zvlhčeným v jemném pracím prostředku.

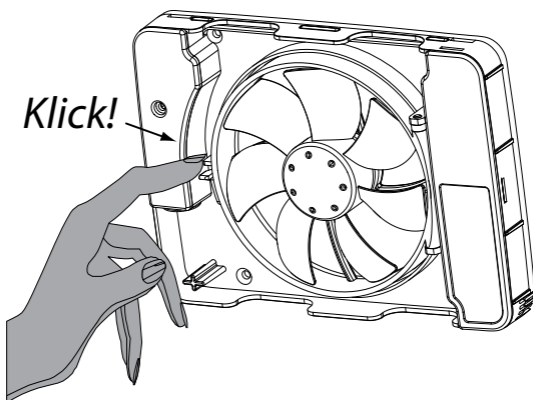
UPOZORNĚNÍ:

Nikdy nepoužívejte rozpouštědla, nebo podobné prostředky pro čištění. Může dojít k poškození plastových komponentů ventilátoru.

Nikdy neponořujte ventilátor do vody. Může dojít k zničení motoru ventilátoru.

Po vyčištění přiklopte vlastní ventilátor k jeho šasi a zajistěte bezpečnostní pojistkou.

Pokud nebudou dodržovány pokyny pro čištění ventilátoru, nebude mít uživatel nárok na záruku.



Záruční podmínky

Váš odtahový ventilátor Fresh Intellivent je velmi kvalitní zboží vyrobené za použití moderních technologií. Proto poskytujeme na tento výrobek nadstandardní záruku.

Záruka se nevztahuje na vady způsobené

- nedbalostí uživatele při zanedbání povinné údržby (například zanedbání výměny znečištěných filtrů, servisních a údržbových prací a časových intervalů apod.)
- instalací a používáním v rozporu s instalačními pokyny, přetěžováním výrobku
- neodbornou instalací (jištění, ochrany), nevhodným umístěním, svévolným neodborným zásahem, nevhodným použitím, extrémními provozními podmínkami
- opravy, nastavení a jinými zásahy do zařízení provedené osobami nebo firmami, které nejsou autorizované výrobcem
- okolnostmi, které nemůže výrobce ovlivnit, jako např. přepětí v elektrické síti, zásahy blesku, poškození ohněm, vlivy elektromagnetického rušení, nedodržení požadavků na připojená zařízení dodávaná třetí osobou (připojovací napětí musí být 230 V AC, instalace musí odpovídat třídě krytí IP 44 atd.) a jiné nepředvídatelné okolnosti (násilné poškození, živelná katastrofa apod.)
- poškození nemovitosti, jiného zařízení, anebo jiné ekonomické škody, které by přímo nebo nepřímo mohly způsobit vadu na dodaném zařízení.

Zprovoznění zařízení zahrnuje kontrolu zapojení a nastavení odtahového ventilátoru, zaškolení obsluhy a předání instalovaného zařízení kupujícímu.

Reklamacce výrobku musí být uplatněna u prodávajícího.

Recyklování

Výrobek nesmí být likvidován společně s komunálním odpadem.

Po ukončení životnosti výrobku podléhá jeho likvidace předpisům o elektrických zařízeních v dané zemi.

Příslušenství

Pro ventilátor Fresh Intellivent existuje možnost dokoupení celé řady příslušenství, které pomohou provést kompletní instalaci tak hladce, jak je to jen možné.

Adaptér o Ø 100 nebo 125 mm pro venkovní plastové mřížky.

Plastové venkovní mřížky pro potrubí o Ø 100 nebo 125 mm v různém barevném provedení.

Kovové venkovní mřížky pro potrubí o Ø 100 nebo 125 mm v různém barevném provedení.

Zpětná klapka pro průměr potrubí 100 mm a 125 mm.

Pro správnou funkci větrání při použití odtahového ventilátoru v koupelnách je nutno zabezpečit prostor pro vstup vzduchu, který proudí do místnosti.

Tento účel splní přibližně 1 cm široká mezera mezi podlahou a křídly dveří, nebo instalace provětrávací mřížky do dveří, případně stěny.

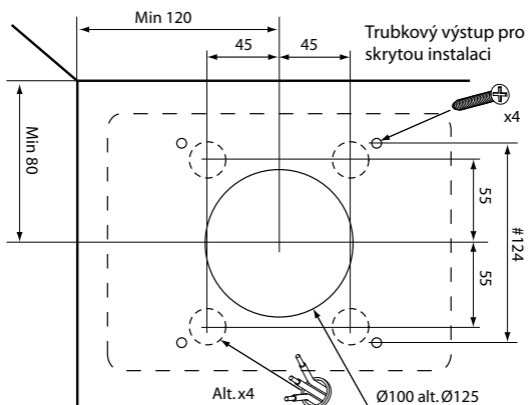
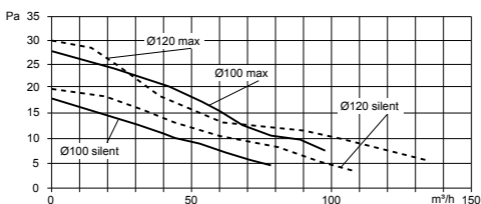
Současně je velmi důležité zabezpečit přísun čerstvého vzduchu do domu, který následně proudí do koupelen, prádelny apod. K tomuto účelu doporučujeme instalovat do obývacích pokojů, ložnic, dětských pokojů apod. přívodní prvky vzduchu.

Vestavěný speciální adaptér, který umožňuje pracovat motoru s nízkým napětím, prodlužuje jeho životnost na přibližně 60 000 provozních hodin. V průměru je to 3 – 5x více v porovnání se stávajícími typy koupelnových ventilátorů. Další progresivním prvkem jsou velmi tichá a extrémně odolná ložiska. Ventilátor můžete nechat v provozu nepřetržitě po dobu jednoho roku, aniž by vzniklo riziko poruchy.

Maximální výkon	132 m ³ /h
Hladina akust. tlaku (3 m) – tichý režim	22 dB(A)
Spotřeba energie	5 W
Montážní rozměry při montáži na zeď	0-30 mm
Otvory	70-130 mm
Materiál	ABS plast
Stupeň ochrany	IP44
Třída izolace	□
Napětí	100-240 V
Frekvence	50-60 Hz
Certifikáty	Ⓢ ⒸⒺ

Rozměry kanálového vzduchovodu	Max. / tichý chod	Výkon (volné vhnění vzduchu)	Tlaková hladina hluku 3 m
Ø 100	Max	105 m ³ /h	33 dB(A)
Ø 100	Tichý chod	73 m ³ /h	23,5 dB(A)
Ø 125	Max	132 m ³ /h	32 dB(A)
Ø 125	Tichý chod	85 m ³ /h	22 dB(A)

Výkon



Ventilátor je nově instalován a nikdy předtím nebyl v provozu.

Zkontrolujte, zda rotor ventilátoru se volně otáčí.

Zkontrolujte polohu bezpečnostního vypínače. Musí být v poloze „I“ „Zapnuto“.

Odstraňte kryt přívodu elektrické energie.

Zkontrolujte napětí na svorce „L“ - může provést pouze odborně způsobilá osoba.

Zkontrolujte, zda vodič „N“ je správně propojen na svorkovnici a současně velikost napětí na svorkách označených „L“ a „N“ - může provést pouze odborně způsobilá osoba.

Pokud žlutá dioda bude blikat v stále rychlejších intervalech a ventilátor nebude uveden do provozu, můžete reklamovat výrobek v rámci záručních podmínek.

Ventilátor byl používán určitou dobu.

Zkontrolujte funkci rotoru ventilátoru jeho roztočením.

Odstraňte vrchní kryt a restartujte ventilátor vypnutím a opětovným zapnutím bezpečnostního vypínače. Mezi vypnutím a zapnutím dodržte minimálně 3sekundovou prodlevu. Pokud žlutá dioda bude blikat v stále rychlejších intervalech a ventilátor nebude uveden do provozu, můžete reklamovat výrobek v rámci záručních podmínek.

Na ventilátoru byla provedena údržba (čištění).

Zkontrolujte funkci rotoru ventilátoru jeho roztočením.

Zkontrolujte polohu bezpečnostního vypínače. Musí být v poloze „I“ „Zapnuto“.

Ventilátor je v provozu nepřetržitě

Modrá dioda svítí (pokud byl ventilátor nepřetržitě v provozu minimálně 24 hodin).

Zkontrolujte funkci otevřením dveří do místnosti. Dveře do místnosti nechejte otevřeny minimálně po dobu 30 minut, aby došlo k vyrovnání relativní vlhkosti vzduchu.

Odstraňte vrchní kryt a restartujte ventilátor vypnutím a opětovným zapnutím bezpečnostního vypínače. Mezi vypnutím a zapnutím dodržte minimálně 3sekundovou prodlevu.

Žlutá dioda trvale svítí

Zkontrolujte, zda ventilátor nebyl připojen k elektrické síti na nepřetržitý provoz – může provést pouze odborně způsobilá osoba.

Pokud je ventilátor připojen k externímu vypínači pro spuštění časovače, vypněte vypínač a vyčkejte více než 30 minut.

Restartujte ventilátor vypnutím a opětovným zapnutím bezpečnostního vypínače. Mezi vypnutím a zapnutím dodržte minimálně 3sekundovou prodlevu.

Žádná dioda nesvítí

Pokud je ventilátor nastaven na nepřetržitý provoz, je vše v pořádku. V tomto režimu nesvítí žádná dioda.

Ostatní závady

Ventilátor se zastaví při vypnutí světla.

Zpravidla je ventilátor nesprávně zapojen. Ke svorce L musí být připojen fázový vodič.

Ventilátor se zastaví při zapnutí světla.

Možnou příčinou je nastavení ventilátoru na přerušení chodu tlačítkovým vypínačem. Změňte nastavení dle návodu.

Ventilátor nepracuje dle popisu

Nejdříve restartujte ventilátor vypnutím a opětovným zapnutím bezpečnostního vypínače. Mezi vypnutím a zapnutím dodržte minimálně 3sekundovou prodlevu.

Pokud bude i poté ventilátor neustále v provozu, můžete reklamovat výrobek v rámci záručních podmínek.

SWEDISH
DESIGN &
QUALITY

INTELLIVENT®
Patent SE0900203-1

INTELLIVENT®
FULLY AUTOMATIC
HUMIDITY CONTROL

FRESH AB

PO Box 7
SE-360 32 GEMLA
ŠVÉDSKO

Tel. +46 (0) 470-70 77 00
Fax +46 (0) 470-70 77 39

E-mail info@fresh.se
Webová stránka www.fresh.se

AD: Kjell-Olof Askencrantz • Produktový manažer: Tomas Söreke
Copyright © Fresh AB 2009 • Všechna práva vyhrazena.

Fresh® a logo Fresh® jsou ochranné známky nebo registrované ochranné známky společnosti Fresh AB ve Švédsku a/nebo v dalších zemích. Intellivent® je ochranná známka nebo registrovaná ochranná známka společnosti Fresh AB ve Švédsku a/nebo v dalších zemích. Patent SE0900203-1.