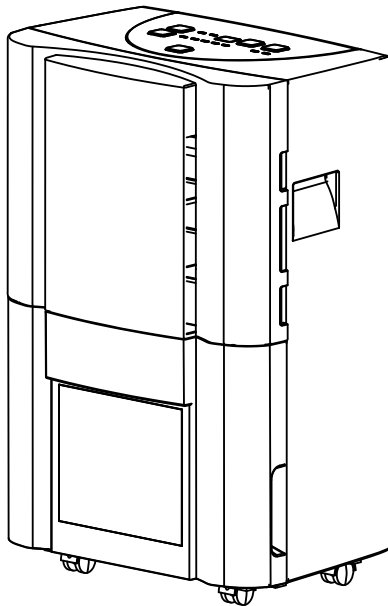




Inštaláčno - užívateľský návod

DEUMIDO ELECTRONIC E10



COD. 5371.084.752

11/05/2010

VORTICE LIMITED
Beeches House - Eastern Avenue
Burton on Trent
DE13 0BB
Tel. (+44) 1283-492949
Fax (+44) 1283-544121
UNITED KINGDOM

VORTICE FRANCE
72 Rue Baratte-Cholet
94106 Saint Maur Cedex
Tel. (+33) 1-55.12.50.00
Fax (+33) 1-55.12.50.01
FRANCE

VORTICE ELETTROSOCIALI S.p.A.
Strada Cerca, 2 - frazione di Zoate
20067 TRIBIANO (MI)
Tel. (+39) 02-90.69.91
Fax (+39) 02-90.64.625
ITALIA

Pred používaním spotrebiča si pozorne prečítajte všetky pokyny v tomto návode. Vortice nebude zodpovedať za žiadne poranenia osôb ani škody na majetku spôsobené nedodržaním upozornení uvedených v nasledujúcom texte, ktorých dodržiavanie, naopak, zaručí dlhodobú elektrickú a mechanickú spoľahlivosť spotrebiča. Tento návod na používanie si starostlivo odložte.

Popis a používanie	75
Pozor - Upozornenie	76
Komponenty	77
Montáž filtrov	77
Ovládací panel	78
Prevádzka	79
Údržba / Čistenie	81
Dôležitá informácia pre používateľa	81

Spotřebič Deumido Electronic E10 je odvlhčovač, ktorý zaručuje odstránenie nadmernej vlhkosti v prostredí, čím sa prostredie stáva zdravším a príjemnejším.

Je vhodný na použitie v suterénoch, pivniciach, skladoch, kuchyniach, obývacích izbách, spálňach, pivničkách a v manzardách. Nesmie sa používať v pracovniach a v podobných miestnostiach.

Na dosiahnutie čo najvyššej účinnosti počas prevádzky spotrebiča nechávajte dvere a okná miestnosti zatvorené.

Power supply	230-240V ~ 50Hz
Dehumidification capacity	10 L/giorno
Compressor	Reciprocating
Refrigerant	R134a
Water tank	3,6 L
Size (WxDxH)	33 x 24,7 x 51,7 cm
N.W.	11 kg

POZOR - UPOZORNENIA



Pozor: tento symbol indikuje protiúrazové opatrenia pre používateľa

- Nepoužívajte tento spotrebič na iné účely ako predpísané v tomto návode.
- Po vybalení spotrebiča sa uistite, že žiadna jeho časť nie je poškodená: ak máte pochybnosti, obráťte sa okamžite na autorizované servisné stredisko Vortice. Nikdy nenechávajte časti obalu v dosahu detí alebo postihnutých osôb.
- Na spotrebič si nesadajte ani naňho nič nekladte.
- Používanie akéhokoľvek elektrického spotrebiča si vyžaduje dodržiavanie niekoľkých základných pravidiel, medzi nimi:
 - nikdy sa ho nedotýkať vlhkými alebo mokrymi rukami;
 - nedotýkať sa ho, ak máte bosé nohy;
 - nedovoliť používať ho deťom ani postihnutým osobám bez dozoru.
- Tento spotrebič nesmú bez dozoru používať osoby (vrátane detí) so zníženými fyzickými, zmyslovými alebo rozumovými schopnosťami alebo ak tieto osoby nemajú dostatok znalostí a skúseností s jeho používaním, ak neboli poučené osobou zodpovednou za ich bezpečnosť. Na deti treba dohliadať, aby sa zaistilo, že sa so spotrebičom nebudú hrať.
- Spotrebič nepoužívajte v prítomnosti alebo vo výparoch horľavých látok, ako alkohol, insekticídy, benzín a pod.
- Ak sa rozhodnete spotrebič vyradiť, vypnite ho a odpojte od elektrického napájania. Uložte ho ďaleko od dosahu detí a postihnutých osôb.

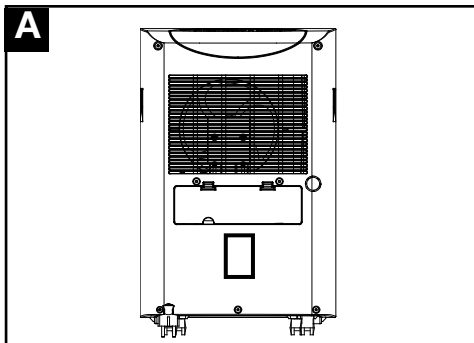


Upozornenie: tento symbol indikuje opatrenia na predchádzanie poškodenia spotrebiča

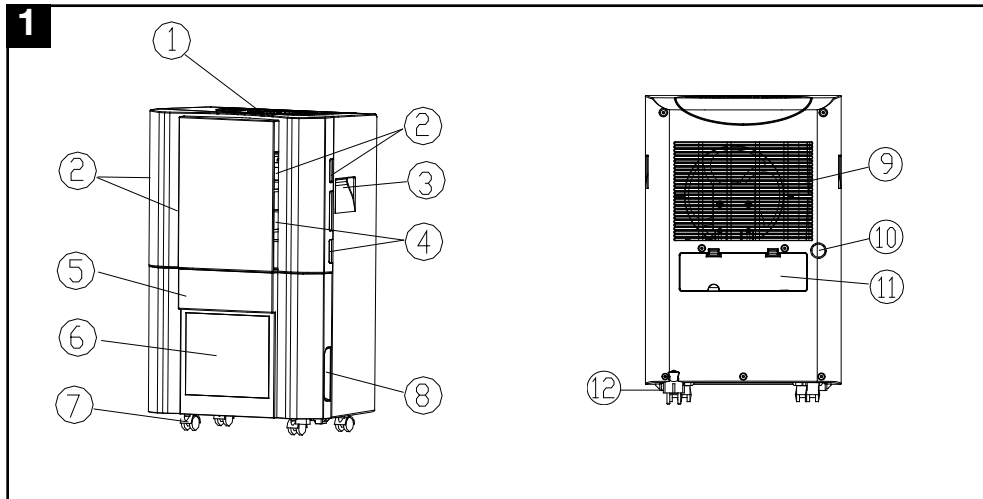
- Na spotrebiči nerobte žiadne zmeny.
- Spotrebič nenechávajte vystavený atmosférickým vplyvom (dážď, slnko a pod.).
- Na spotrebič nekladte žiadne predmety.
- Spotrebič vždy premiestňujte a používajte vo vertikálnej polohe. Po preprave alebo potom, keď bol spotrebič z nejakého motívu (napr. po čistení) naklonený, vráťte ho do vertikálnej polohy a pred zapojením do elektrickej siete počkajte jednu hodinu.
- Spotrebič nepoužívajte vnútri skrií ani v malých priestoroch. Nedostatočná ventilácia môže spôsobiť prehriatie alebo požiar. Okolo spotrebiča nechajte aspoň 10 cm voľný priestor.
- Na spotrebič nelejte ani nestriekajte vodu.
- Spotrebič vždy umiestnite na rovinný povrch.
- Spotrebič nikdy nepoužívajte v miestnostiach určených na uchovávanie predmetov vyžadujúcich prísnu kontrolu teploty, ako umelecké predmety a výskumné materiály.
- Pravidelne kontrolujte celistvosť spotrebiča. V prípade chýb spotrebič nepoužívajte a čo najskôr zavolajte servisné stredisko Vortice.
- Elektrická sieť, ku ktorej bude spotrebič zapojený, musí vyhovovať platným technickým normám.
- Spotrebič musí byť správne zapojený ku uzemnenej sieti, ktorá vyhovuje požiadavkám platných noriem a bezpečnostným predpisom o elektrine. V prípade pochybností požiadajte o dôkladnú kontrolu kvalifikovaného pracovníka.
- Spotrebič zapojte ku elektrickej napájacej sieti/elektrickej zásuvke, iba ak sieť/zásuvka znesú jeho maximálny príkon.
- Ak zásuvka elektrickej siete nevyhovuje zástrčke spotrebiča, dajte ju vymeniť kvalifikovanému elektrikárovi za zásuvku vhodného druhu. Nepoužívajte adaptéry, rozdvojky a/alebo predlžovacie káble; podľa potreby ich použite iba v prípade, že vyhovujú platným bezpečnostným normám.
- Neťahajte prívodný elektrický kábel, neukladajte ho v blízkosti tepelných zdrojov a vždy ho úplne odviňte, aby sa predišlo nebezpečnému prehriatiu. V prípade poškodenia kábla zabezpečte čo najskôr jeho výmenu v servisnom stredisku Vortice.
- Na vypnutie a zapnutie spotrebiča nepoužívajte zástrčku, ale vždy používajte vypínač nachádzajúci sa na ovládacom paneli.
- Nedovoľte, aby sa spotrebič dostal do kontaktu s agresívnymi chemikáliami.
- Neprikryvajte ani nič nekladte na otvory na prívod a výstup vzduchu.
- Pred premiestnením spotrebiča ho vypnite, vyťahnite zástrčku zo zásuvky elektrickej siete a vyprázdňte nádržku na vodu.
- Pred vykonaním údržby, pred čistením alebo premiestnením spotrebiča vyťahnite zástrčku zo zásuvky elektrickej siete.
- Ak spotrebič spadne alebo utrpí náraz, dajte ho ihneď skontrolovať v servisnom stredisku Vortice.
- V prípade nesprávnej prevádzky a/alebo poruchy vyťahnite zástrčku zo zásuvky elektrickej siete a zavolajte servisné stredisko Vortice.
- Keď spotrebič nepoužívate, vypnite ho a vyťahnite zástrčku zo zásuvky elektrickej siete.
- Spotrebič nikdy nepoužívajte bez filtra. Elektrické údaje siete musia zodpovedať údajom uvedeným na štítku (obr. A)

POZN. aby ste zabránili vytvoreniu ľadu vo výparníku, nikdy nepoužívajte spotrebič v miestnostiach s teplotou nižšou ako 5°C.

Temperaturo območje delovania je od 5 °C do 35 °C



KOMPONENTY



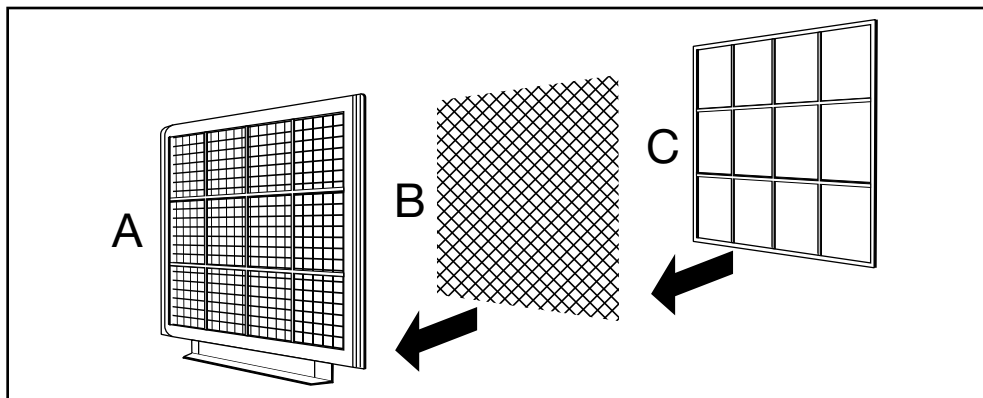
Predná časť

- 1 - Ovládací panel
- 2 - Mriežka prívodu vzduchu
- 3 - Rukoväť spotrebiča
- 4 - Filtr
- 5 - Nádržka na zachytávanie skondenzovanej vody
- 6 - Priehľadný panel
- 7 - Kolesko
- 8 - Rukoväť nádržky na zachytávanie skondenzovanej vody

Zadná časť

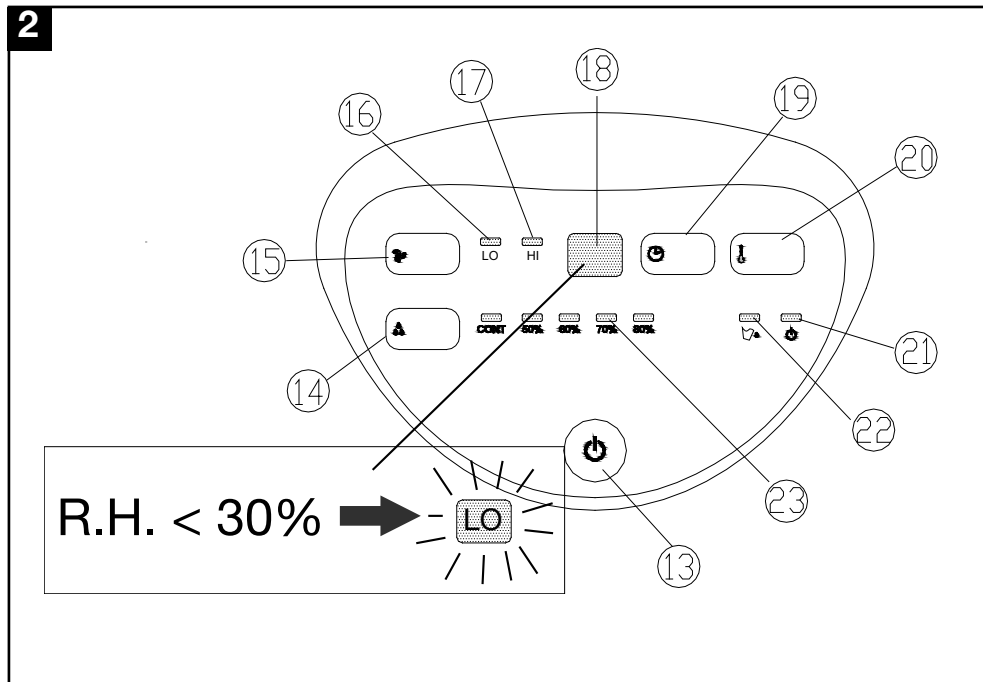
- 9 - Mriežka výstupu vzduchu
- 10 - Otvor na nepretržité odtekanie skondenzovanej vody
- 11 - Kryt miesta pre prívodný elektrický kábel
- 12 - Prívodný elektrický kábel

MONTAZ FILTROV



- A - Protiprachové filtre
- B - Filter s aktívnym uhlíkom
- C - Držiak filtra

2



- 13 - Tlačidlo "ON/OFF" na zapnutie/vypnutie spotrebiča.
- 14 - Tlačidlo "HUM" (na voľbu povolenej úrovne relatívnej vlhkosti R.V.)
- 15 - Tlačidlo "SPEED" (na voľbu rýchlosti ventilátora)
- 16 - Indikátor minimálnej rýchlosti
- 17 - Indikátor maximálnej rýchlosti
- 18 - Displej

- 19 - Tlačidlo "TIMER" na zapnutie/vypnutie s časovým posunom
- 20 - Tlačidlo "TEMP" na zobrazenie teploty
- 21 - Indikátor prevádzky spotrebiča
- 22 - Indikátor plnej nádržky
- 23 - Indikátory vlhkosti

PREVÁDZKA

- 1 - Vsuňte zástrčku do zásuvky elektrickej siete (údaje o elektrickom napájaní sú uvedené na štítku na zadnej strane spotrebiča (obr.A))
- 2 - Stlačte tlačidlo "ON/OFF" na zapnutie/vypnutie spotrebiča. Kompresor sa uvedie do prevádzky nepretržitým spôsobom.
- 3 - Stlačením tlačidla „HUM“ nastavte druh želaného odvlhčovania: nepretržité odvlhčovanie, 50%, 60%, 70% alebo 80%
- 4 - Stlačením tlačidla „SPEED“ nastavte želanú rýchlosť ventilátora.
- 5 - Stlačením tlačidla „TIMER“ môžete prípadne nastaviť dobu prevádzky.
- 6 - Stlačte tlačidlo "TEMP" na zobrazenie teploty
- 7 - Opätovným stlačením tlačidla "ON/OFF" spotrebič vypnite.

Likvidácia skondenzovanej vody.

Keď sa nádržka naplní, kompresor sa automaticky zastaví, farba symbolu "Plná nádržka" sa zmení na červenú.

V takom prípade:

- Stlačte „ON/OFF“
- Vyberte nádržku, potiahnite ju v mieste rukoväte.
- Nádržku vyprázdňte a dávajte pozor, aby ste ju opäť správne vložili na miesto.
- Ak bude nádržka správne vložená, symbol plnej nádržky zhasne.

N.B. Ak by bola nádržka umiestnená nesprávne, farba symbolu plnej nádržky sa zmení na červenú.

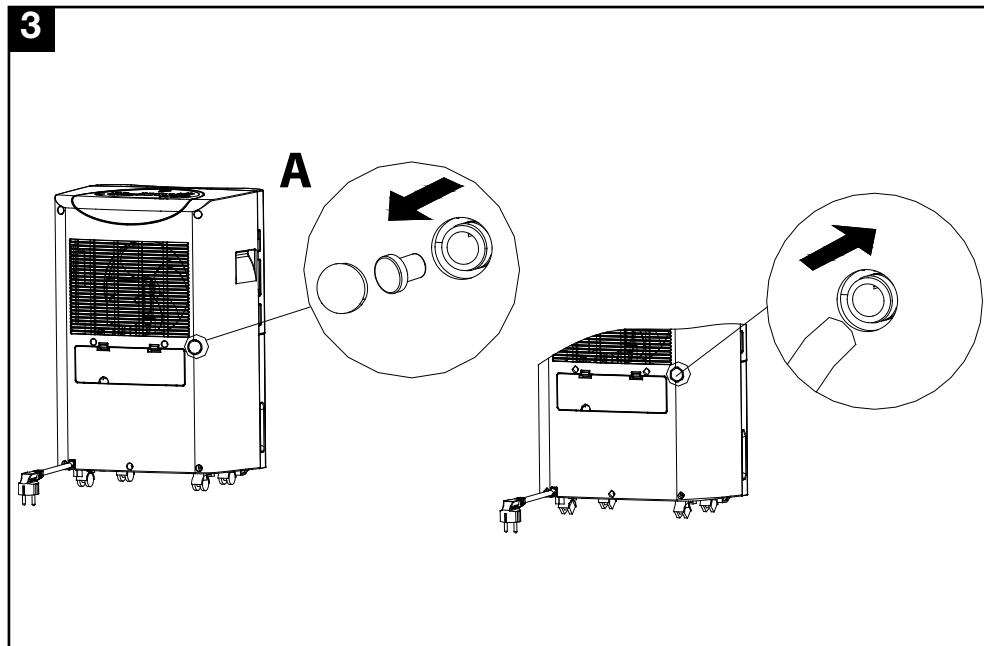
Nepretržité odtekanie skondenzovanej vody.

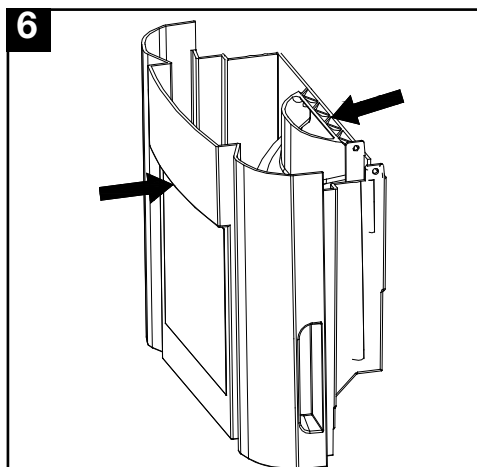
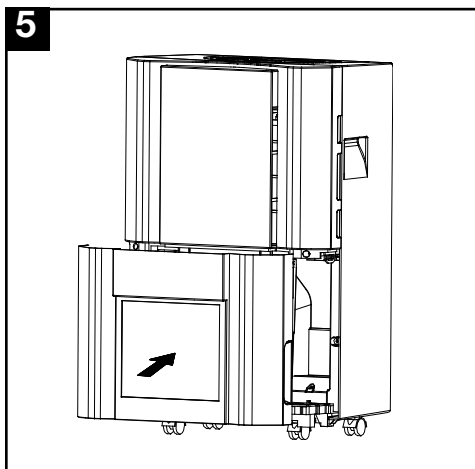
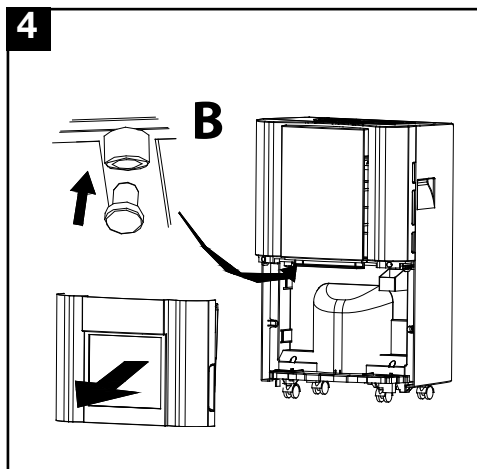
Ak budete odvlhčovač používať v prostredí s veľmi vysokou vlhkosťou, bude nevyhnutné vyprázdniť nádržku častejšie. V takých podmienkach bude užitočné nastaviť spotrebič tak, aby voda otekala bez prestávky.

- Odstráňte viečko z odtokového otvoru "A" nachádzajúceho sa na zadnej strane spotrebiča a prepojte odtokový s hadičkou s vnútorným priemerom 12 mm (Obr.3).
Pozor!!!! Hadička nie je súčasťou výbavy spotrebiča.
- Vyťahnite nádržku na zachytávanie skondenzovanej vody. Použite viečko z otvoru „A“ a vsuňte ho do otvoru „B“ (Obr.4).
- Uistite sa, že voda môže voľne otekať a že je hadička správne upevnená.
- Umiestnite nádržku na zachytávanie vody opäť na miesto (Obr. 5).

N.B. Ak je teplota prostredia veľmi nízka, urobte vhodné opatrenia proti zamrznutiu.

Aby ste predišli úniku vody, držte nádržku ako je zobrazené na obrázku 6.





UDRŽBA / ČISTENIE

Pred akýmkoľvek úkonom vytiahnite zástrčku zo zásuvky elektrickej siete.

Čistenie spotrebiča

Na čistenie jednotky použite mäkkú utierku. Nepoužívajte prchavé chemikálie, benzín, detergenty, utierky napustené chemickými rozpúšťadlami ani iné čistiace prípravky.

Čistenie vzduchových filtrov (Protiprachový filter).

Vyberte nádržku na zachytávanie skondenzovanej vody a vyberte držiak filtra (Obr. 7).

Používajte vysávač alebo, jednoduchšie, opatrne ho vyprášte. Ak je filter mimoriadne špinavý, použite teplú vodu a vydrhnite ho.

Predtým, ako filter opäť vložíte do spotrebiča, skontrolujte, či je úplne suchý.

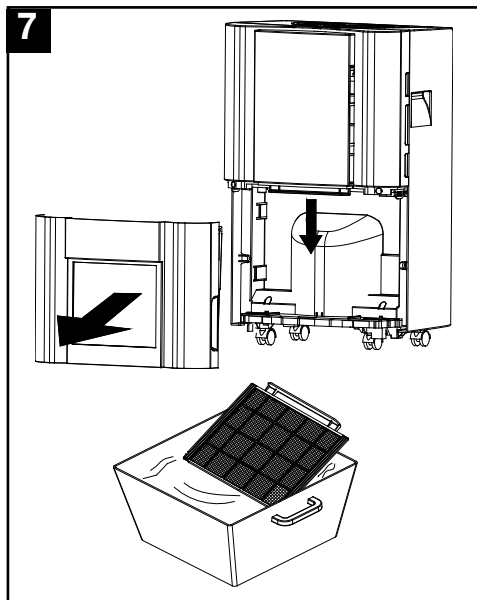
Nevystavujte ho slnečnému svetlu.

POZN. Filter s aktívnym uhlíkom sa nesmie umývať. Jeho životnosť je rôzna a závisí od podmienok prostredia, v ktorých sa spotrebič používa. Filter kontrolujte pravidelne a podľa potreby ho vymeňte.

Uskladnenie

Ak sa spotrebič nebude dlhodobo používať, bude nevyhnutné:

- vypnúť ho;
- vytiahnuť zástrčku zo zásuvky elektrickej siete a zvinúť prívodný kábel;
- úplne vyprázdniť nádržku na skondenzovanú vodu,
- vysušiť a vyčistiť ju;
- spotrebič prikryť a uložiť ho na mieste chránenom pred priamym svetlom.



V NIEKOTRÝCH KRAJINÁCH EURÓPSKEJ ÚNIE NEPATRÍ TENTO SPOTREBIČ DO OBLASTI PÔSOBNOSTI VNÚTROŠTÁTNYCH ZÁKONOV PODLA SMERNICE O LIKVIDÁCII ELEKTRICKÝCH A ELEKTRONICKÝCH ZARIADENÍ A PRETO PO UKONČENÍ JEHO ŽIVOTNOSTI NEMUSÍ BYT ODOVZDANÝ V ZBERNOM STREDISKU.

Tento spotrebič spĺňa požiadavky smernice 2002/96/ES.

Symbol preškrtnutej nádoby na odpad nachádzajúci sa na spotrebiči indikuje, že so spotrebičom sa po ukončení jeho životnosti nesmie zaobchádzať ako s komunálnym odpadom, ale musí sa odovzdať v špeciálnom zbernom stredisku alebo sa musí odovzdať v predajni pri kúpe nového rovnocenného spotrebiča.



Za odovzdanie spotrebiča, po ukončení jeho životnosti, v špeciálnom stredisku zodpovedá používateľ. V prípade nedodržania týchto predpisov sa bude uplatňovať postih podľa platných zákonov o likvidácii odpadov.

Správny separovaný zber a likvidácia spotrebiča, ako aj recyklácia druhotných surovín a likvidácia odpadov v súlade s predpismi na ochranu životného prostredia prispievajú k zamedzeniu možných negatívnych dopadov na životné prostredie a zdravie obyvateľstva a napomáhajú recyklácii materiálov, z ktorých bol spotrebič vyrobený.

Podrobnejšie informácie o dostupných zberných strediskách dostanete v miestnych službách na likvidáciu odpadov alebo v predajni, kde ste spotrebič kúpili.

Výrobcovia a dovozcovia sú zodpovední za recykláciu, manipuláciu a likvidáciu spotrebičov v súlade s predpismi o ochrane životného prostredia, a to priamo, ako aj účasťou v kolektívnom systéme likvidácie odpadov.



La Vortice S.p.A. si riserva il diritto di apportare tutte le varianti migliorative ai prodotti in corso di vendita.
Vortice S.p.A. reserves the right to make improvements to products at any time and without prior notice.
La société Vortice S.p.A. se réserve le droit d'apporter toutes les variations afin d'améliorer ses produits en cours de commercialisation.
Die Firma Vortice S.p.A. behält sich vor, alle eventuellen Verbesserungsänderungen an den Produkten des Verkaufsangebots vorzunehmen.
Vortice se reserva el derecho de incorporar todas las mejoras necesarias a los productos en fase de venta.
A Vortice S.p.A. reserva-se o direito de efectuar melhorias nos produtos comercializados.
A Vortice S.p.A. behoudt zich het recht voor elke gewenste verbeteringen aan te brengen in het reeds op de markt gebrachte product.
Vortice S.p.A. förbehåller sig rätten att under försäljning tillföra alla ändringar som förbättrar produkterna.
A Vortice S.p.A. fenntartja a jogot, hogy az értékesítés alatt álló termékeknél bármilyen javító változtatást bevezessen.
Podnik Vortice S.p.A. si vyhradzuje právo na zlepšování svých výrobků v průběhu prodeje.
Spol. Vortice S.p.A. si vyhradzuje právo zaviesť počas doby predaja všetky úpravy na výrobku, ktoré zvyšujú jeho kvalitu.
Tvrška "Vortice S.p.A." zadržava pravo unošénja promjena u svrhu pogoljšanja proizvoda u prodaji.
La Vortice S.p.A. si pridružuje pravico do uvedbe vseh možnih izboljšav na izdelkih v prodaji.
Фирма Vortice S.p.A. оставляет за собой право вносить все возможные улучшения в конструкцию находящихся в данный момент в продаже изделий.
La Vortice S.p.A. pidätää oikeuden tehdä parantavia muutoksia myynnissä oleviin tuotteisiin.