

HELIOS VENTILATOREN

**MONTAGE- UND BETRIEBSVORSCHRIFT**

**INSTALLATION AND OPERATING INSTRUCTIONS**

**NOTICE DE MONTAGE ET D'UTILISATION**

DE

EN

FR



Kleinlüfter - Mini fan - Mini ventilateur

## **Helios MiniVent**

### **M1/100/120 N / C**

- mit codierbarem Nachlauf- und Intervallbetrieb
- with codabel overrun timer and interval operation
- avec minuterie programmable et temporisation



**Inhaltsverzeichnis**

<b>KAPITEL 1. ALLGEMEINE HINWEISE</b> .....	<b>Seite 1</b>
1.0 Wichtige Informationen .....	Seite 1
1.1 Warnhinweise .....	Seite 1
1.2 Sicherheitshinweise .....	Seite 1
1.3 Garantieansprüche – Haftungsausschluss .....	Seite 2
1.4 Vorschriften – Richtlinien .....	Seite 2
1.5 Transport .....	Seite 2
1.6 Sendungsannahme .....	Seite 2
1.7 Einlagerung .....	Seite 2
1.8 Einsatzbereich .....	Seite 2
1.9 Leistungsdaten .....	Seite 3
1.10 Geräuschangaben .....	Seite 3
<b>KAPITEL 2. ALLGEMEINE BETRIEBSHINWEISE</b> .....	<b>Seite 3</b>
2.0 Personalqualifikation .....	Seite 3
2.1 Berührungsschutz .....	Seite 3
2.2 Motorschutz .....	Seite 3
<b>KAPITEL 3. TECHNISCHE DATEN/ABMESSUNGEN</b> .....	<b>Seite 3</b>
3.0 Typenübersicht MiniVent M1/1... N / C .....	Seite 3
3.1 Technische Daten .....	Seite 3
3.2 Zubehör .....	Seite 4
3.3 Produktlebensdauer .....	Seite 4
3.4 Abmessungen .....	Seite 4
<b>KAPITEL 4. FUNKTION</b> .....	<b>Seite 5</b>
4.0 Funktionsbeschreibung M1/100/120 N / C .....	Seite 5
<b>KAPITEL 5. REINIGUNG/DEMONTAGE</b> .....	<b>Seite 6</b>
5.0 Reinigung .....	Seite 6
5.1 Demontage der Fassade .....	Seite 6
<b>KAPITEL 6. INSTALLATION</b> .....	<b>Seite 7</b>
6.0 Lieferumfang / Konstruktiver Aufbau .....	Seite 7
6.1 Vorbereitung zur Wand- oder Deckenmontage (Aufputz) .....	Seite 7
6.2 Installation .....	Seite 7
6.3 Elektrischer Anschluss .....	Seite 9
6.4 Anschluss der Zuleitung / Inbetriebnahme .....	Seite 9
6.5 Einbau .....	Seite 10
6.6 Betrieb .....	Seite 11
<b>KAPITEL 7. FUNKTION FÜR INSTALLATEUR</b> .....	<b>Seite 11</b>
7.0 Funktion M1/100/120 N / C .....	Seite 11
7.1 Schaltplanübersicht für M1/100/120 N / C .....	Seite 13
<b>KAPITEL 8. INSTANDHALTUNG UND WARTUNG</b> .....	<b>Seite 14</b>
8.0 Instandhaltung und Wartung .....	Seite 14
8.1 Störungsursachen .....	Seite 15
8.2 Stilllegen und Entsorgen .....	Seite 15

## KAPITEL 1

## ALLGEMEINE HINWEISE

## 1.0 Wichtige Informationen

Zur Sicherstellung einer einwandfreien Funktion und zur eigenen Sicherheit sind alle nachstehenden Vorschriften genau durchzulesen und zu beachten.

Dieses Dokument ist Teil des Produktes und als solches zugänglich und dauerhaft aufzubewahren um einen sicheren Betrieb des Ventilators zu gewährleisten. Alle anlagenbezogenen Sicherheitsvorschriften müssen eingehalten werden.

 GEFAHR

 WARNUNG

 VORSICHT

ACHTUNG

## 1.1 Warnhinweise

Nebenstehende Symbole sind sicherheitstechnische Warnhinweise. Zur Vermeidung jeglichen Verletzungsrisikos und Gefahrensituation, müssen alle Sicherheitsvorschriften bzw. Symbole in diesem Dokument unbedingt beachtet werden!

## 1.2 Sicherheitshinweise

Für Einsatz, Anschluss und Betrieb gelten besondere Bestimmungen; bei Zweifel ist Rückfrage erforderlich. Weitere Informationen sind den einschlägigen Normen und Gesetzestexten zu entnehmen.

**⚠ Bei allen Arbeiten am Ventilator sind die allgemein gültigen Arbeitsschutz- und Unfallverhütungsvorschriften einzuhalten!**

- Alle elektrischen Arbeiten, sowie die Inbetriebnahme, Wartungs- und Installationsarbeiten dürfen nur von autorisiertem Elektrofachpersonal durchgeführt werden
- Vor allen Reinigungs-, Wartungs- und Installationsarbeiten oder vor Öffnen des Anschlussesraums sind folgende Punkte einzuhalten:
  - Gerät allpolig vom Netz trennen und gegen Wiedereinschalten sichern!
  - Der Stillstand rotierender Teile ist abzuwarten!
  - Nach dem Stillstand rotierender Teile ist eine Wartezeit von 3 min. einzuhalten, da durch interne Kondensatoren auch nach der Trennung vom Netz gefährliche Spannungen auftreten können!
- Alle anlagenbezogenen Sicherheitsvorschriften sind einzuhalten
- Gegebenenfalls müssen weitere länderspezifische Vorschriften eingehalten werden!
- Eine gleichmäßige Zuströmung und ein freier Ausblas sind zu gewährleisten!
- Bei Betrieb von schornsteinabhängigen Feuerstellen im entlüfteten Raum muss bei allen Betriebsbedingungen für ausreichend Zuluft gesorgt werden (Rückfrage beim Schornsteinfeger). Die örtlich aktuell gültigen Vorschriften und Gesetzen sind zu beachten!
- MiniVent M1/100/120 N / C Kleinventilatoren können von Kindern ab 8 Jahren und darüber sowie von Personen mit verringerten physischen, sensorischen oder mentalen Fähigkeiten oder Mangel an Erfahrung und Wissen benutzt werden, wenn sie beaufsichtigt oder bezüglich des sicheren Gebrauchs des Gerätes unterwiesen wurden und die daraus resultierenden Gefahren verstehen. Kinder dürfen nicht mit dem Gerät spielen. Reinigung und Benutzer-Wartung darf nicht von Kindern ohne Beaufsichtigung durchgeführt werden.

 GEFAHR

### 1.3 Garantiansprüche – Haftungsausschluss

Alle Ausführungen dieser Dokumentation müssen beachtet werden, sonst entfällt die Gewährleistung. Gleiches gilt für Haftungsansprüche an Helios. Der Gebrauch von Zubehörteilen, die nicht von Helios empfohlen oder angeboten werden, ist nicht statthaft. Eventuell auftretende Schäden unterliegen nicht der Gewährleistung. Veränderungen und Umbauten am Gerät sind nicht zulässig und führen zum Verlust der Konformität, jegliche Gewährleistung und Haftung ist in diesem Fall ausgeschlossen.

#### WICHTIG

### 1.4 Vorschriften – Richtlinien

Bei ordnungsgemäßer Installation und bestimmungsgemäßem Betrieb entspricht das Gerät den zum Zeitpunkt seiner Herstellung gültigen Vorschriften und EU-Richtlinien.

### 1.5 Transport

Der Ventilatorist werkseitig so verpackt, dass er gegen normale Transportbelastungen geschützt ist. Führen Sie den Transport sorgfältig durch. Es wird empfohlen, den Ventilator in der Originalverpackung zu belassen.

### 1.6 Sendungsannahme

Die Sendung sofort bei Anlieferung auf Beschädigungen und Typenrichtigkeit prüfen. Falls Schäden vorliegen umgehend Schadensmeldung unter Hinzuziehung des Transportunternehmens veranlassen. Bei nicht fristgerechter Reklamation gehen evtl. Ansprüche verloren.

### 1.7 Einlagerung

Bei Einlagerung über längeren Zeitraum sind zur Verhinderung schädlicher Einwirkungen folgende Maßnahmen zu treffen: Schutz des Motors durch trockene, luft- und staubdichte Verpackung (Kunststoffbeutel mit Trockenmittel und Feuchtigkeitsindikatoren). Erschütterungsfreie, wassergeschützte und temperaturkonstante Lagerung bei einer Temperatur zwischen -20 °C bis +40 °C.

Bei einer Lagerdauer über drei Monate bzw. Motorstillstand, muss vor Inbetriebnahme eine Wartung laut Kapitel 8 erfolgen. Bei Weiterversand (vor allem über längere Distanzen; z.B. Seeweg) ist zu prüfen, ob die Verpackung für Transportart und -weg geeignet ist. Schäden, deren Ursache in unsachgemäßem Transport, Einlagerung oder Inbetriebnahme liegen, sind nachweisbar und unterliegen nicht der Gewährleistung.

### 1.8 Einsatzbereich

#### – Bestimmungsgemäßer Einsatz:

Die MiniVent M1/100/120 N / C Kleinventilatoren sind zur Förderung normaler oder leicht staubhaltiger (Partikelgröße < 10 µm), wenig aggressiver und feuchter Luft, in gemäßigtem Klima und im Bereich ihrer Leistungskennlinie geeignet, siehe Helios Verkaufsunterlagen/Internet. Zulässig ist ein Betrieb nur bei Festinstallation innerhalb von Gebäuden. Die maximal zulässige Medium- u. Umgebungstemperatur beträgt 40 °C. MiniVent M1/100/120 N / C Kleinventilatoren entsprechen Schutzart IP45, Schutzklasse II und dürfen entsprechend VDE 0100 Teil 701 in den Bereich 1 von Nassräumen installiert werden.

#### – Vernünftigerweise vorhersehbarer Fehlgebrauch:

Die Ventilatoren sind nicht zum Betrieb unter erschwerten Bedingungen wie z.B. hohe Feuchtigkeit, aggressive Medien, längere Stillstandzeiten, starke Verschmutzung, übermäßige Beanspruchung durch klimatische, technische oder elektronische Einflüsse geeignet. Gleiches gilt für die mobile Verwendung der Ventilatoren (Fahr-, Flugzeuge, Schiffe, usw.). Ein Einsatz unter diesen Bedingungen ist nur mit Einsatzfreigabe seitens Helios möglich, da die Serienausführung hierfür nicht geeignet ist.

#### – Missbräuchlicher, untersagter Einsatz:

Ein bestimmungsfremder Einsatz ist nicht zulässig! Die Förderung von Feststoffen oder Feststoffanteilen > 10 µm im Fördermedium sowie Flüssigkeiten ist nicht gestattet. Fördermedien, die die Werkstoffe des Ventilators angreifen, sowie abrasive Medien sind nicht zulässig. Der Einsatz in explosionsgefährdeten Bereichen ist nicht gestattet!

#### HINWEIS

#### HINWEIS

#### HINWEIS

**1.9 Leistungsdaten**

Das Gerätetypenschild gibt über die verbindlichen elektrischen Werte Aufschluss; diese müssen mit dem örtlichen Versorgungsnetz abgestimmt sein. Die Ventilatorleistungen wurden auf einem Prüfstand entsprechend DIN EN ISO 5801 ermittelt.

**1.10 Geräuschangaben**

Die Geräuschangaben, die sich auf Abstände beziehen gelten für Freifeldbedingungen. Der Schalldruckpegel kann im Einbaufall erheblich von der Katalogangabe abweichen, da er stark von den Einbaugegebenheiten, d.h. vom Absorptionsvermögen des Raumes, der Raumgröße u.a. Faktoren abhängig ist.

**KAPITEL 2****ALLGEMEINE  
BETRIEBSHINWEISE****2.0 Personalqualifikation**

**Δ Die Elektroanschlüsse und Inbetriebnahme sowie Installations-, Instandhaltungs- und Wartungsarbeiten des Ventilators dürfen nur von Elektrofachkräften ausgeführt werden.**

– MiniVent M1/100/120 N/C Kleinventilatoren können von Kindern ab 8 Jahren und darüber sowie von Personen mit verringerten physischen, sensorischen oder mentalen Fähigkeiten oder Mangel an Erfahrung und Wissen benutzt werden, wenn sie beaufsichtigt oder bezüglich des sicheren Gebrauchs des Gerätes unterwiesen wurden und die daraus resultierenden Gefahren verstehen. Kinder dürfen nicht mit dem Gerät spielen. Reinigung und Benutzer-Wartung darf nicht von Kindern ohne Beaufsichtigung durchgeführt werden.

**2.1 Berührungsschutz**

MiniVent M1/100/120 N / C Kleinventilatoren benötigen kein Schutzgitter, da sie die Anforderungen aus DIN EN 60335-2-80 Punkt 20.101 erfüllen.

**2.2 Motorschutz**

Die Motoren des MiniVent M1/100/120 N / C sind mit Thermokontakten ausgestattet, die mit der Wicklung in Reihe verdrahtet, selbsttätig aus- und nach erfolgter Abkühlung wiedereinschalten.

**KAPITEL 3****TECHNISCHE DATEN /  
ABMESSUNGEN****3.0 Typenübersicht MiniVent M1/1.. N / C****M1/100 N / C**

mit codierbarem Nachlauf- und Intervallbetrieb

**M1/120 N / C**

mit codierbarem Nachlauf- und Intervallbetrieb

**3.1 Technische Daten****M1/100 N / C**

Laufrad-Ø [mm]	92	Elektrische Zuleitung	NYM-O 3 x 1,5 mm <sup>2</sup>
Wechselstrom	1~	Schutzart	IP 45 (strahlwassergeschützt)
Spannung/Frequenz	230 V, 50 Hz	Schutzklasse	II
Leistungsaufnahme [W]	9/5	Gewicht ca. [kg]	0,8
Nennstrom [mA]	0,06/0,04	Drehzahl [1/min]	2650/2250
Fördervolumen [m <sup>3</sup> /h]	90/75		

**M1/120 N / C**

Laufrad-Ø [mm]	111	Elektrische Zuleitung	NYM-O 3 x 1,5 mm <sup>2</sup>
Wechselstrom	1~	Schutzart	IP 45 (strahlwassergeschützt)
Spannung/Frequenz	230 V, 50 Hz	Schutzklasse	II
Leistungsaufnahme [W]	13/10	Gewicht ca. [kg]	1,05
Nennstrom [mA]	0,09/0,08	Drehzahl [1/min]	2350/2050
Fördervolumen [m <sup>3</sup> /h]	170/150		

## 3.2 Zubehör

WES 100Wandeinbauset

Best.Nr. 0717

WES 120Wandeinbauset

Best.Nr. 0486

MF 100 Montageflansch

Best.Nr. 6188

TWH 100Teleskop-Wandhülse

Best.Nr. 6352

TWH 120Teleskop-Wandhülse

Best.Nr. 6353

MBR Montageblende

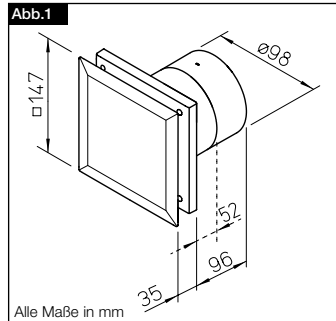
Best.Nr. 0281

## 3.3 Produktlebensdauer

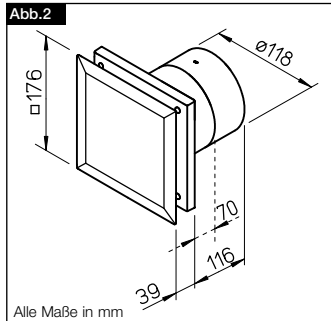
Dieses Gerät ist auf eine Produktlebensdauer von mindestens 40.000 h, bei S1-Betrieb mit maximaler Leistung in maximal zulässiger Umgebungstemperatur ausgelegt.

## 3.4 Abmessungen

M1/100 N / C



M1/120 N / C



## KAPITEL 4

## 4.0 Funktionsbeschreibung M1/100/120 N / C

## FUNKTION

Mit integrierter, Intervall-Steuerung, die einen automatischen Ventilatorbetrieb in vorgegebenen zeitlichen Abständen ermöglicht. Der Ventilator kann mit einem externen Schalter (evtl. mit Licht gekoppelt) mit ca. 45 sec. Anlaufverzögerung und ca. 6 Minuten Nachlauf, aktiviert werden (Zeiteingang). Dies setzt die Intervallzeit zurück, sie startet nach Ablauf des Nachlaufs neu. Parallel ist auch eine manuelle Steuerung (Ein/Aus) über einen Schalter möglich, diese ist dem Zeiteingang untergeordnet.

**Einstellungsmöglichkeiten / Werkseinstellungen\*:**

- Einschaltverzögerung; 0, **45 Sek\***, 90 Sek., 120 Sek.
- Nachlauf: **6\***, 10, 15, 21 Min.
- Anstatt der Einschaltverzögerung kann auch ein Taster (Tastimpuls min. 0,5 Sek.) angeschlossen werden, der bei Betätigung den Ventilator für die festgelegte Nachlaufzeit einschaltet
- Intervallbetrieb: **0 Std.**, 8 Std, 12 Std, 24 Std; **kleine Stufe**, große Stufe
- Manuelle Steuerung (Schalter): kleine Stufe, **große Stufe**

**⚠ Eine Änderung der Einstellungen darf nur von einer autorisierten Elektrofachkraft durchgeführt werden!**

**Folgende Funktionen sind implementiert:****Einschaltverzögerung**

Nach dem Einschalten beginnt der Ventilator erst nach der eingestellten Verzögerungszeit zu laufen. So kann z. B. bei gemeinsamer Ein-/Ausschaltung mit dem Licht (über 2 pol. Schalter) ein Raum kurzzeitig betreten werden, ohne dass der Ventilator in Betrieb geht.

**Nachlauf**

Nach dem Abschalten läuft der Ventilator weiter und geht nach Ablauf der eingestellten Zeit automatisch aus.

**Intervallbetrieb**

Der Ventilator kann in einstellbaren Zeitabständen automatisch in Betrieb gesetzt werden. Nach der eingestellten Nachlaufzeit schaltet er automatisch aus.

Die Intervallzeit beginnt nach dem letzten Ausschaltvorgang am Zeiteingang, auch bei zwischenzeitlichem manuellen Betrieb. Der manuelle Betrieb hat keinen Einfluss auf den Intervallbetrieb. Die Einschaltzeit im Intervallbetrieb entspricht der eingestellten Nachlaufzeit.

**Im Auslieferungszustand ist der Intervallbetrieb deaktiviert.**

**Testmodus**

Nach Spannungsfreiheit (Stromausfall, Sicherung, usw.) befindet sich der Ventilator für 1 min im Testmodus (Voraussetzung: Gerät mit Werkseinstellung). Hierbei sind die Einschaltverzögerung und der Nachlauf innerhalb der ersten Minute, bzw. für einen Schaltzyklus, deaktiviert.



GEFAHR



HINWEIS

## KAPITEL 5

REINIGUNG/  
DEMONTAGE

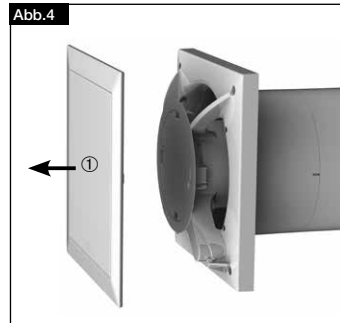
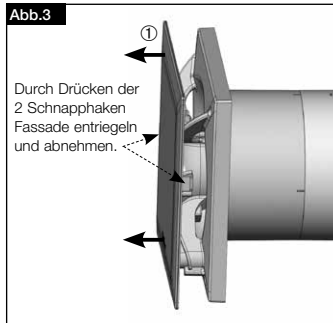
## 5.0 Reinigung

- **⚠ Es sind die in Kapitel 1.2 aufgeführten Sicherheitshinweise zu beachten!**  
Vor Beginn der Reinigung ist sicherzustellen, dass der Ventilator allpolig vom Netz getrennt und gegen Wiedereinschalten gesichert wurde!
- Fassade und sichtbare Gehäuseteile mit einem feuchten Tuch reinigen
- Keine aggressiven, lacklösenden Reinigungsmittel verwenden!
- Hochdruckreiniger oder Strahlwasser ist nicht gestattet!

## 5.1 Demontage der Fassade

**Vorgehensweise:**

1. Gerät spannungsfrei schalten und gegen Wiedereinschalten sichern!
2. Durch Drücken der Schnapphaken, kann die Fassade ① entriegelt und abgenommen werden (Abb. 3/4).

**ACHTUNG**

**Alle nachfolgenden Informationen und Anweisungen sind nur für eine autorisierte Elektrofachkraft bestimmt!**

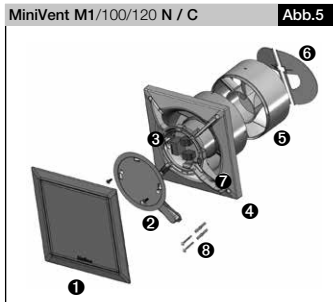


## KAPITEL 6

## INSTALLATION

## 6.0 Lieferumfang / Konstruktiver Aufbau

Entnehmen Sie die Liefereinheit erst unmittelbar vor dem Einbau aus dem Karton, um mögliche Beschädigungen und Verschmutzungen beim Transport sowie auf der Baustelle zu vermeiden.



- ① Fassade
- ② Anschlussraumabdeckung  
inkl. 2x Befestigungsschrauben
- ③ Steuerplatte
- ④ Kunststoffgehäuse mit Laufrad
- ⑤ Nachleitrad bei eingeschränkter Einbautiefe abnehmbar
- ⑥ Rückluftsperrklappe abnehmbar
- ⑦ Kabeltülle
- ⑧ Montagesatz  
2x Schrauben inklusive Dübel für Wandbefestigung

 **WARNUNG**

## 6.1 Vorbereitung zur Wand- oder Deckenmontage (Aufputz)

**⚠ Es sind die in Kapitel 1.2 aufgeführten Sicherheitshinweise zu beachten!**

Der Ventilator wird serienmäßig als komplette Einheit, d.h. anschlussfertig geliefert. Die Montage und Inbetriebnahme des Ventilators sollte erst nach Abschluss aller anderen Gewerke und nach der Endreinigung erfolgen, um Beschädigungen und Verschmutzung des Lüftungsgerätes zu vermeiden.

Nach Entfernen der Verpackung und vor Montagebeginn sind folgende Punkte zu überprüfen:

- liegen Transportschäden vor,
- gebrochene bzw. verbogene Teile
- Freilauf des Laufrades

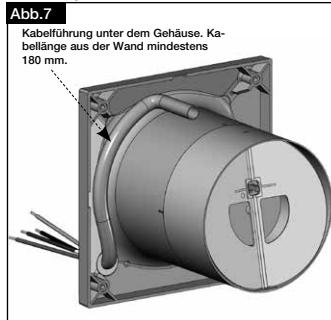
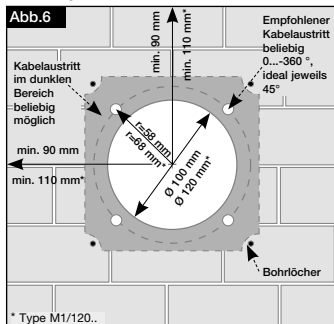
## 6.2 Installation

Der **M1/100/120 N/C** MiniVent ist für direkte Wandmontage ausgelegt. Das Gehäuse darf bei der Montage nicht deformiert oder verzogen werden, es ist auf ebene Beschaffenheit der Einbaufäche zu achten. Die Ventilatoren dürfen nur an ausreichend feste und tragfähige Untergründe, mit hierfür geeigneten Befestigungsmitteln, montiert werden. Eine ausreichende Nachströmung ist zu gewährleisten! Ggf. die Anweisungen aus DIN 1946-6 beachten.

## 1. Kabelaustritt aus der Wand:

- Die Lage des Kabelaustritts ist im dunklen Bereich variabel (Abb.6).
- Abstand zum Rohrmittelpunkt je nach Kabelaustritt 58/68\* mm bei einer variablen Position unter dem Gehäuse.
- Für eine einfache Montage empfiehlt sich ein Austritt wie abgebildet (um jeweils 90° drehbar). Die optimale Position liegt bei jeweils 45°, wenn sich der Kabelaustritt direkt an der Position der Kabeltülle befindet.
- Rohrinne Durchmesser **M1/100 N / C** = 100 mm bzw. **M1/120 N / C** = 120 mm und Abstand zu Raumecken: **M1/100** mindestens 90 mm, **M1/120** mindestens 110 mm.
- Bei Aufputzleitungsverlegung, muss die seitliche Aussparung für den Kabeleintritt (Abb.9, Pos ①) im Gehäuse ausgebrochen werden!

- Das Anschlusskabel ist so zu verfahren, dass bei Wasserbeaufschlagung kein Wasser entlang des Kabels eindringen kann. Das Kabel darf nicht über scharfe Kanten geführt werden!

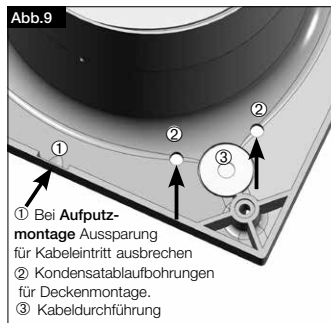
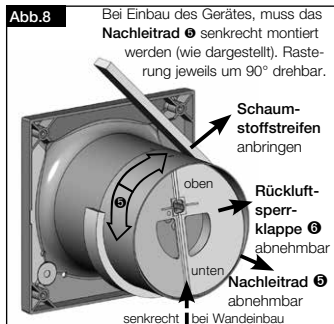


## 2. Bohrlöcher:

Gehäuse ansetzen Löcher markieren und abbohren und mit mind. zwei Befestigungsschrauben und Dübeln montieren.

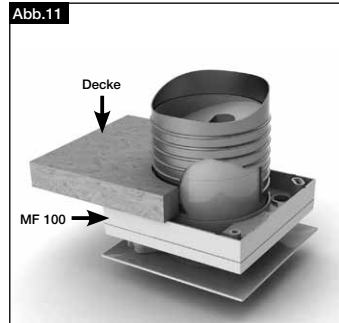
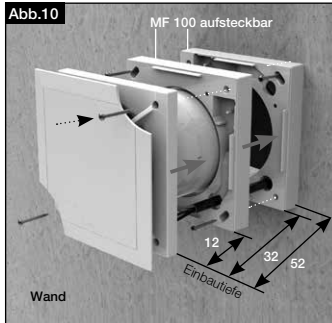
## 3. Rückluftsperrklappe und Nachleitrad

- Bei Einbau des Gerätes, muss das Nachleitrad senkrecht montiert werden (Abb.8). Rasterung jeweils um 90° drehbar.
- Vor der Endmontage Schaumstoffstreifen (Lieferumfang) aufkleben (Abb.8)



#### 4. Montageflansch MF 100 (Zubehör)

Bei beengten Platzverhältnissen in Decken, in dünnen Wänden sowie in engen Schächten. MF 100 winkeligerecht an die Wand oder die Decke dübeln (beliebige Anzahl übereinander möglich). Anschließend Ventilator mittels beigefügter Schrauben an MF 100 befestigen (Abb. 10/11). Auch für Montage eines Zugschnur Schalters geeignet (Zubehör).



#### 6.3 Elektrischer Anschluss

⚠ Es sind die in Kapitel 1.2 aufgeführten Sicherheitshinweise zu beachten!

- Der elektrische Anschluss, bzw. die Erstinbetriebnahme darf nur von einer autorisierten Elektrofachkraft entsprechend den Angaben in den beiliegenden Anschlussplänen ausgeführt werden.
- Die einschlägigen Normen, Sicherheitsbestimmungen (z. B. DIN VDE 0100) sowie die Technischen Anschlussbedingungen der Energieversorgungsunternehmen sind unbedingt zu beachten!
- Ein allpoliger Netztrennschalter/Revisionsschalter, mit mindestens 3 mm Kontaktöffnung (VDE 0700 T1 7.12.2 / EN 60335-1) ist zwingend vorgeschrieben!
- Netzform, Spannung und Frequenz müssen mit den Angaben des Leistungsschildes übereinstimmen.

#### 6.4 Anschluss der Zuleitung / Inbetriebnahme

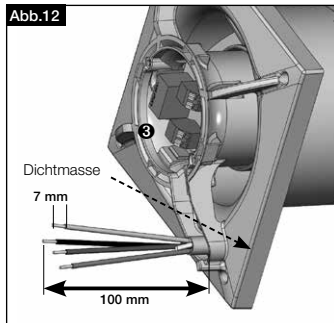
- Es ist eine NYM-Leitung einzusetzen, handelsüblicher maximaler Durchmesser 11 mm
- Tülle mit rundem Werkzeug vorstechen oder mit der Zuleitung direkt durchstechen (Abb.9, Pos ③)
- Mantel auf 100 mm entfernen. Drähte 7 mm abisolieren (Abb.12)
- Leitung vorsichtig durch die Tülle schieben
- Drähte im Leitungs kanal verlegen und laut Schaltplan (Seite 13) anschließen
- Abdeckung des Anschlusskabels und festen Klemmsitz der Adern prüfen
- Falls bei montierter Zuleitung die Tülle die Mantelleitung nicht gleichmäßig umschließt, muss die Tülle z.B. mit Silikon zusätzlich abgedichtet werden. Ansonsten erlischt der IP-Schutz
- Das Anschlusskabel ist so zu verahren, dass bei Wasserbeaufschlagung kein Wasser entlang des Kabels eindringen kann. **Das Kabel darf nicht über scharfe Kanten geführt werden!**
- Bestimmungsgemäßen Einsatz des Ventilators überprüfen
- Netzspannung mit Typenschildangabe vergleichen
- Ventilator auf solide Befestigung und fachgerechte elektrische Installation prüfen
- Freilauf des Laufrades prüfen

 GEFAHR

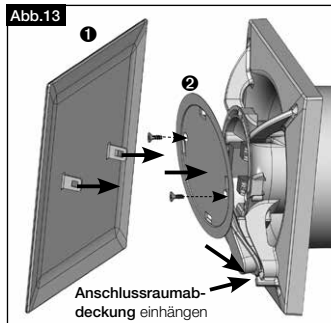
 WARNUNG

 **WARNUNG**

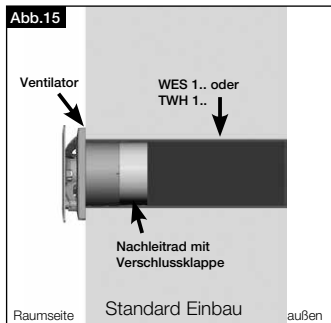
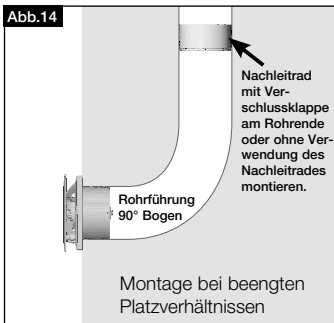
- Alle Teile, insbesondere Schrauben, auf festen Sitz überprüfen. **Schrauben dabei nicht lösen!**
- Beim Probelauf den Ventilator auf Vibrationen und Geräusche prüfen
- Stromaufnahme mit Leistungsschildangabe vergleichen



- Länge Einzeladern 100 mm
- Absollerlänge 7 mm
- Mantelleitung bündig mit Kabelkanal absisolieren



1. Anschlussraumabdeckung ② in Nut einhängen, auf Gehäuse drücken und Schrauben fest eindrehen.
2. Fassade ① einschnappen.

**6.5 Einbau**

 **WARNUNG**
**6.6 Betrieb**

**⚠ Es sind die in Kapitel 1.2 aufgeführten Sicherheitshinweise zu beachten!**

Zur Gewährleistung der einwandfreien Funktion des Ventilators, ist regelmäßig Folgendes zu prüfen:

- Auftreten von Staub- oder Schmutzablagerungen im Gehäuse bzw. am Motor und Laufrad
- Freilauf des Laufrades
- Auftreten von übermäßigen Schwingungen und Geräuschen

Bei Problemen mit einem der oben aufgeführten Punkte, ist eine Wartung nach den Anweisungen aus Kapitel 8 durchzuführen.

**KAPITEL 7****FUNKTION FÜR  
INSTALLATEUR**
 **GEFAHR**
**7.0 Funktion M1/100/120 N / C**

**⚠ Es sind die in Kapitel 1.2 aufgeführten Sicherheitshinweise zu beachten!**

**1. Einschaltverzögerung (0 Sek, 45 Sek, 90 Sek, 120 Sek) DIP-Schalter S1-2** (siehe SS-920.1)

Nach dem Einschalten der Klemme 1, beginnt der Ventilator erst nach der eingestellten Verzögerungszeit zu laufen. So kann z.B. bei gemeinsamer Ein/Ausschaltung mit dem Licht (über 2 pol. Schalter) ein Raum kurzzeitig betreten werden, ohne dass der Ventilator in Betrieb geht. Werkseinstellung ca. 45 Sekunden.

**2. Tasterbetrieb**

Bei deaktivierter Einschaltverzögerung „off“, kann der Ventilator auf der Klemme 1, mit einem Taster eingeschaltet werden (Tastimpuls mind. 0,5 Sek.).

**3. Nachlauf (6 min, 10 min, 15 min, 21 min) DIP-Schalter S3+4** (siehe SS-920.1)

Nach dem Abschalten der Klemme 1, läuft der Ventilator weiter und geht nach Ablauf der eingestellten Zeit automatisch aus. Werkseinstellung ca. 6 Minuten.

**4. Intervallbetrieb (0 Std, 8 Std, 12 Std, 24 Std) DIP-Schalter S5+6** (siehe SS-920.1)

Der Ventilator kann in einstellbaren Zeitabständen automatisch in Betrieb gesetzt werden. Nach der eingestellten Nachlaufzeit schaltet er automatisch aus.

Die Intervallzeit beginnt nach dem letzten Ausschaltvorgang an Klemme 1 (Zeiteingang), auch bei zwischenzeitlichen manuellen Betrieb (Klemme 2). Der manuelle Betrieb hat keinen Einfluss auf den Intervallbetrieb. Die Einschaltzeit im Intervallbetrieb entspricht der eingestellten Nachlaufzeit. Werkseinstellung 0 Stunden.

Im Auslieferungszustand ist der Intervallbetrieb deaktiviert. Bei gewünschtem Intervall sind die DIP-Schalter entsprechend der Tabelle (siehe SS-920.1) einzustellen.

**5. Verändern der Werkseinstellung**

DIP-Schalter (siehe SS-920.1). Das Gerät muss allpolig vom Netz getrennt sein!

**Beleuchtung**

In Verbindung mit der Raumbeleuchtung (Klemme 1 oder 2), muss ein zweipoliger Schalter verwendet werden.

 **WICHTIG**
**WICHTIG: Parallelschalten**

Parallelschalten von mehreren Ventilatoren ist nicht erlaubt.

**- Jumper**

Abhängig von der Jumperstellung, läuft der Ventilator bei den Typen **M1/100 N / C** mit 75 bzw. 90 m³/h und bei **M1/120 N / C** mit 150 bzw. 170 m³/h.

Jumper 1 (siehe SS-931)

**- Typen M1/100 N / C**Stellung A - AuslieferungszustandKl. 1 = 75 m<sup>3</sup>/h, Aktivierung mit ZeitfunktionKl. 2 = 90 m<sup>3</sup>/h, Aktivierung manuellStellung BKl. 1 = 90 m<sup>3</sup>/h, Aktivierung mit ZeitfunktionKl. 2 = 75 m<sup>3</sup>/h, Aktivierung manuell**- Typen M1/120 N / C**Stellung A - AuslieferungszustandKl. 1 = 150 m<sup>3</sup>/h, Aktivierung mit ZeitfunktionKl. 2 = 170 m<sup>3</sup>/h, Aktivierung manuellStellung BKl. 1 = 170 m<sup>3</sup>/h, Aktivierung mit ZeitfunktionKl. 2 = 150 m<sup>3</sup>/h, Aktivierung manuell WICHTIG**Funktionstest - Testmodus:**

Beim Anlegen der Betriebsspannung befindet sich der Ventilator für 1 min im Testmodus

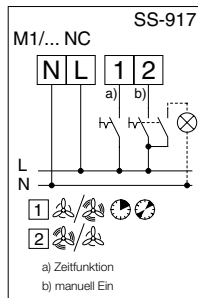
(Voraussetzung: DIP-Schalter in Werkseinstellung, siehe SS-920.1).

Hierbei ist die Einschaltverzögerung und der Nachlauf innerhalb der ersten Minute, bzw. für einen Schaltzyklus, deaktiviert.

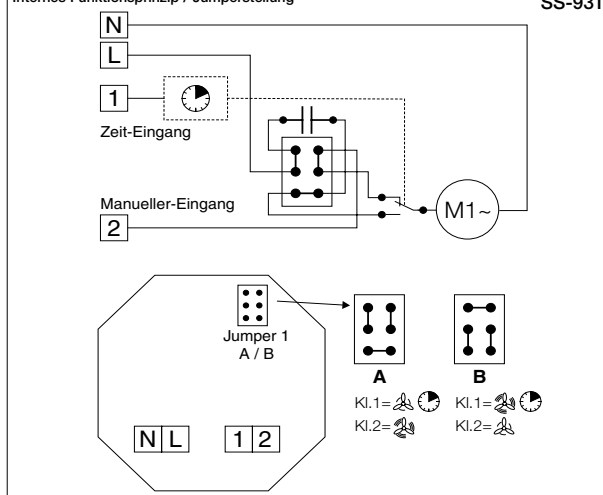
SCHALTPLAN-  
ÜBERSICHT  
M1/100 N / C  
M1/120 N / C

7.1 Schaltplanübersicht für M1/100/120 N / C

Anschluss Kunde



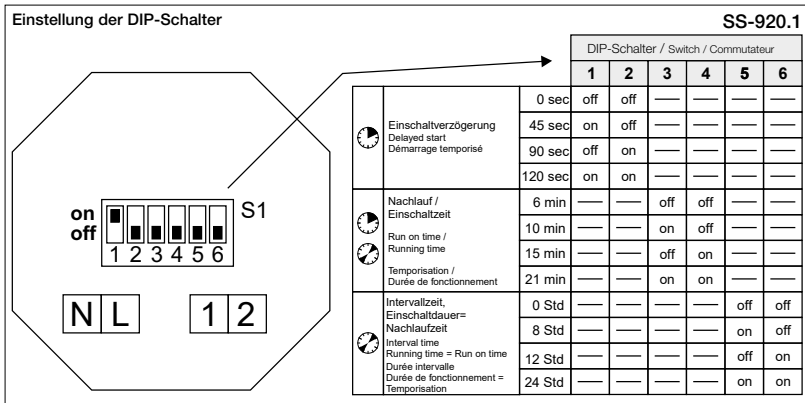
Internes Funktionsprinzip / Jumperstellung



**Rückspannung / Raumbelichtung / Glimmlampen**

Durch die Elektronik liegt an der Klemme 1 eine „energieschwache“ Rückspannung an. Um bei Verwendung einer Glimmlampe im Schalter ein Dauerglimmen zu vermeiden, kann parallel zur Glimmlampe, ein baueits zu stellender Kondensator (X2 Kondensator mit 0,33 µF/250 VAC mit Litze) eingesetzt werden.

Um die Elektronik nicht negativ zu beeinflussen, sind Raumbelichtungen generell nur über zweipoligen Schalter anzuschließen.



## KAPITEL 8

### INSTANDHALTUNG/ WARTUNG


**GEFAHR**

#### 8.0 Instandhaltung und Wartung

##### ⚠ Es sind die in Kapitel 1.2 aufgeführten Sicherheitshinweise zu beachten!

- Vor allen Arbeiten ist sicherzustellen, dass der Ventilator allpolig vom Netz getrennt und gegen Wiedereinschalten gesichert wurde!
- Grundsätzlich sind die Geräte wartungsfrei, es ist keine Benutzer-Wartung vorgesehen. Alle dennoch notwendigen Wartungsarbeiten sind von Elektrofachkräften durchzuführen!
- Übermäßige Ablagerungen von Schmutz, Staub, Fetten u.a.m. auf Laufrad, Motor und vor allem zwischen Gehäuse und Laufrad sind unzulässig, da sie zu Unwucht im Laufrad, Überhitzung des Motors oder zum Blockieren des Lauf-rads führen können. In solchen Fällen ist das Gerät zu reinigen.
- Im Falle längeren Stillstands ist bei Wiederinbetriebnahme eine Wartung durchzuführen.

##### Zu prüfen sind:

- sichere Befestigung des Ventilators am Untergrund / an der Anlage, im Zweifelsfall erneuern
- Schmutzablagerungen entfernen
- mechanische Beschädigungen, Gerät stilllegen, beschädigte Teile austauschen
- fester Sitz der Schraubverbindungen, Schrauben dabei nicht lösen!
- Gehäusebeschaffenheit (Risse, Versprödung des Kunststoffs)
- Freilauf des Laufrads, läuft das Laufrad nicht frei, Störungsursachen 8.1 beachten
- Lagergeräusche
- Vibrationen – siehe Störungsursachen 8.1
- Stromaufnahme entsprechend dem Typenschild – siehe Störungsursachen 8.1



 **WARNUNG**
**8.1 Störungsursachen**

⚠ **Es sind die in Kapitel 1.2 aufgeführten Sicherheitshinweise zu beachten!**

Fehler	Ursachen	Lösung
<b>Ventilator startet nicht</b>	– keine Spannung	Netzspannung prüfen Anschluss nach Schaltplan überprüfen
	– Laufrad blockiert	Blockade lösen, reinigen, ggf. Laufrad ersetzen
	– Motor blockiert	Helios Kundendienst kontaktieren
<b>Sicherung löst aus</b>	– Windungsschluss im Motor	Helios Kundendienst kontaktieren
	– Zuleitung bzw. Anschluss beschädigt	Teile erneuern, ggf. Motor ersetzen (Helios Kundendienst kontaktieren)
	– falsch angeschlossen	Anschluss überprüfen, ändern
<b>Vibrationen</b>	– Verschmutzung	reinigen
	– befestigungsbedingte Resonanz	Befestigung prüfen bzw. ausbessern
<b>Anormale Geräusche</b>	– schleifendes Laufrad	Laufrad reinigen, ggf. ersetzen
	– Lagerschäden	Helios Kundendienst kontaktieren
	– mechanische Beschädigung	Wartung durchführen
<b>Ventilator bringt die Leistung (Drehzahl) nicht</b>	– unzureichende Luftförderung	Zu- und Abströmung prüfen/freihalten
	– falsche Spannung	Anschluss prüfen/ändern
	– Lagerschäden	Helios Kundendienst kontaktieren
	– Verschmutzung	reinigen
	– unzureichende Nachströmung	Nachströmungsöffnungen erweitern

 **WARNUNG**
**8.2 Stilllegen und Entsorgen**

⚠ **Es sind die in Kapitel 1.2 aufgeführten Sicherheitshinweise zu beachten!**

Bauteile und Komponenten des Ventilators, die ihre Lebensdauer erreicht haben, z.B. durch Verschleiß, Korrosion, mechanische Belastung, Ermüdung und / oder durch andere, nicht unmittelbar erkennbare Einwirkungen, sind nach erfolgter Demontage entsprechend den nationalen und internationalen Gesetzen und Vorschriften fach- und sachgerecht zu entsorgen. Das Gleiche gilt auch für im Einsatz befindliche Hilfsstoffe wie Öle und Fette oder sonstige Stoffe. Die bewusste oder unbewusste Weiterverwendung verbrauchter Bauteile wie z.B. Laufräder, Wälzlager, Keilriemen, etc. kann zu einer Gefährdung von Personen, der Umwelt sowie von Maschinen und Anlagen führen. Die entsprechenden, vor Ort geltenden Betriebsvorschriften sind zu beachten und anzuwenden.





**Table of contents**

<b>CHAPTER 1. GENERAL INFORMATION</b> .....	<b>Page 1</b>
1.0 Important information .....	Page 1
1.1 Warning instructions .....	Page 1
1.2 Safety instructions .....	Page 1
1.3 Warranty claims - exclusion of liability .....	Page 2
1.4 Certificates - guidelines .....	Page 2
1.5 Shipping .....	Page 2
1.6 Receipt .....	Page 2
1.7 Storage .....	Page 2
1.8 Application .....	Page 2
1.9 Performance data .....	Page 3
1.10 Noise data .....	Page 3
<b>CHAPTER 2. GENERAL OPERATING INSTRUCTIONS</b> .....	<b>Page 3</b>
2.0 Personnel qualification .....	Page 3
2.1 Protection against contact .....	Page 3
2.2 Motor protection device .....	Page 3
<b>CHAPTER 3. TECHNICAL DATA/DIMENSIONS</b> .....	<b>Page 3</b>
3.0 Type overview MiniVent M1/1... N / C .....	Page 3
3.1 Technical data .....	Page 3
3.2 Accessories .....	Page 4
3.3 Product service life .....	Page 4
3.4 Dimensions .....	Page 4
<b>CHAPTER 4. FUNCTION</b> .....	<b>Page 5</b>
4.0 Functional description M1/100/120 N / C .....	Page 5
<b>CHAPTER 5. CLEANING/DISMANTLING</b> .....	<b>Page 6</b>
5.0 Cleaning .....	Page 6
5.1 Dismantling of the facade .....	Page 6
<b>CHAPTER 6. INSTALLATION</b> .....	<b>Page 7</b>
6.0 Scope of delivery/Design .....	Page 7
6.1 Preparation for wall or ceiling installation (surface mounted) .....	Page 7
6.2 Installation .....	Page 7
6.3 Electrical connection .....	Page 9
6.4 Connection of the supply line / Start-up .....	Page 9
6.5 Mounting .....	Page 10
6.6 Operation .....	Page 11
<b>CHAPTER 7. FUNCTION FOR INSTALLER</b> .....	<b>Page 11</b>
7.0 Function M1/100/120 N / C .....	Page 11
7.1 Circuit diagram overview for M1/100/120 N / C .....	Page 13
<b>CHAPTER 8. SERVICING AND MAINTENANCE</b> .....	<b>Page 14</b>
8.0 Servicing and maintenance .....	Page 14
8.1 Fault causes .....	Page 14
8.2 Standstill and disposal .....	Page 14

## CHAPTER 1

## GENERAL INFORMATION

## 1.0 Important information

In order to ensure complete and effective operation and for your own safety, all of the following instructions should be read carefully and observed.

This document should be regarded as part of the product and as such should be kept accessible and durable to ensure the safe operation of the fan. All plant-related safety regulations must be observed.

 DANGER

 WARNING

 CAUTION

ATTENTION

## 1.1 Warning instructions

The accompanying symbols are safety-relevant prominent warning symbols. All safety regulations and/or symbols in this document must be absolutely adhered to, so that any risks of injury and dangerous situations are avoided!

## 1.2 Safety instructions

Special regulations apply for use, connection and operation; consultation is required in case of doubt. Further information can be found in the relevant standards and legal texts.

**⚠ With regard to all work on the fan, the generally applicable safety at work and accident prevention regulations must be observed!**

- All electrical work, as well as installation, servicing and maintenance of the fan must only be carried out by qualified electricians!
  - The following must be observed before all cleaning, installation, servicing and maintenance work or before opening the terminal compartment:
    - Isolate the device from the mains power supply and secure against being switched on again!
    - The rotating parts must first come to a standstill!
    - Once the rotating parts come to a standstill, a waiting time of 3 min. must be observed, as dangerous voltages may be present due to internal capacitors even after disconnection from the mains!
  - All plant-related safety regulations must be observed!
- If applicable, further country-specific regulations must also be observed!
- A uniform inflow and free outlet must be ensured!
  - When using a vented fire place (chimney) in a ventilated room, there must be sufficient supply air for all operating conditions (consult chimney sweep). The current locally applicable regulations and laws must be observed!
  - MiniVent M1/100/120 N / C mini fans can be used by children over the age of 8 as well as persons with physical, sensory, or mental disabilities or lack of experience and knowledge, if they are supervised or instructed with regard to the safe use of the unit and they understand the resulting risks. Children must not play with the unit. Cleaning or user maintenance must not be carried out by unsupervised children.

 DANGER

### 1.3 Warranty claims – exclusion of liability

All versions of this documentation must be observed, otherwise the warranty shall cease to apply. The same applies to liability claims against Helios. The use of accessory parts, which are not recommended or offered by Helios, is not permitted. Any possible damages are not covered by the warranty. Changes and modifications to the unit are not permitted and lead to a loss of conformity, and any warranty and liability shall be excluded in this case.

#### IMPORTANT

### 1.4 Certificates - guidelines

If the product is installed correctly and used to its intended purpose, it conforms to all applicable EU guidelines at its date of manufacture.

### 1.5 Shipping

The fan is packed ex works in such a way that it is protected against normal transport strain. Carry out the shipping carefully. It is recommended to leave the fan in the original packaging.

### 1.6 Receipt

The shipment must be checked for damage and correctness immediately upon delivery. If there is any damage, promptly report the damage with the assistance of the transport company. If complaints are not made within the agreed period, any claims could be lost.

### 1.7 Storage

When storing for a prolonged time, the following steps are to be taken to avoid damaging influences: Motor protection by dry, airtight and dust-proof packaging (plastic bag with desiccant and humidity indicators). Vibration-free, water-tight and constant-temperature storage at a temperature in the range -20 °C to +40 °C.

In case of a storage period of more than three months or motor standstill, maintenance must be carried out before start-up according to chapter 4. In case of reshipment (above all, over longer distances; e.g. by sea), it must be checked whether the packaging is suitable for the form and route of transport. Damages due to improper transportation, storage or putting into operation are not liable for warranty.

### 1.8 Application

#### – Normal use:

The MiniVent M1/100/120 N / C mini fans are suitable for conveying normal or slightly dusty (particle size < 10 µm), less aggressive and humid air, in moderate climates and in the range of their performance curves, see Helios sales documents / internet. Operation is only admissible with fixed installation within buildings. The maximum admissible media and ambient temperature is 40 °C. MiniVent M1/100/120 N / C mini fans correspond to protection category IP45, protection class II and may be installed in area 1 wet rooms according to VDE 0100 part 701.

#### – Reasonably foreseeable misuse:

The fans are not suitable for operation under difficult conditions, such as high levels of humidity, aggressive media, long standstill periods, heavy contamination, excessive loads due to climatic, technical or electronic influences. The same applies for the mobile use of fans (vehicles, aircraft, ships, etc.). Usage under these conditions is only possible with release approval from Helios, as the standard version is not suitable in this case.

#### – Improper, prohibited use:

Any use other than the intended use is not permitted! The conveying of solid matter or solid matter content > 10µm in air and liquid is not permitted. Transport media, which affect the materials of the fan, and abrasive media are not permitted. Use in explosive atmospheres is not permitted!

#### NOTE

#### NOTE

#### NOTE

### 1.9 Performance data

The unit type plate gives an indication of the mandatory electrical values; which must be coordinated with the local supply network. The fan performances\* were established on a test stand according to DIN EN ISO 5801.

### 1.10 Noise data

Noise data that refers to certain distances apply to free field conditions. With regard to installation, the sound pressure level can differ significantly from the catalogue data, as it is highly dependent on the installation conditions, i.e. on the absorption capability of the room and the room size among other factors.

## CHAPTER 2

### GENERAL OPERATING INSTRUCTIONS

### 2.0 Personnel qualification

**Δ The electrical connection and start-up as well as installation, servicing and maintenance of the fan must only be carried out by qualified electricians.**

– MiniVent M1/100/120 N / C mini fans can be used by children over the age of 8 as well as persons with physical, sensory, or mental disabilities or lack of experience and knowledge, if they are supervised or instructed with regard to the safe use of the unit and they understand the resulting risks. Children must not play with the unit. Cleaning or user maintenance must not be carried out by unsupervised children.

### 2.1 Protection against contact

MiniVent M1/100/120 N / C mini fans do not require a protection guard, as they meet the requirements of DIN EN 60335-2-80 section 20.101.

### 2.2 Motor protection device

The motors of the MiniVent M1/100/120 N / C are equipped with thermo contacts, which are wired in series with the winding, and which automatically switch off and on again after cooling.

## CHAPTER 3

### TECHNICAL DATA / DIMENSIONS

### 3.0 Type overview MiniVent M1/1.. N / C

M1/100 N / C with codable overrun timer and interval operation **Ref.No. 6172.003**  
M1/120 N / C with codable overrun timer and interval operation **Ref.No. 6361.003**

### 3.1 Technical data

#### M1/100 N / C

Impeller Ø [mm]	92	Electrical supply line	NYM-O 3 x 1.5 mm <sup>2</sup>
Alternating current	1~	Protection category	IP 45 (water jet protection)
Voltage/frequency	230 V, 50 Hz	Protection class	II
Power consumption [W]	9/5	Weight approx. [kg]	0.8
Rated current [mA]	0.06/0.04	Speed [1/min]	2650/2250
Flow volume [m <sup>3</sup> /h]	90/75		

#### M1/120 N / C

Impeller Ø [mm]	111	Electrical supply line	NYM-O 3 x 1.5 mm <sup>2</sup>
Alternating current	1~	Protection category	IP 45 (water jet protection)
Voltage/frequency	230 V, 50 Hz	Protection class	II
Power consumption [W]	13/10	Weight approx. [kg]	1.05
Rated current [mA]	0.09/0.08	Speed [1/min]	2350/2050
Flow volume [m <sup>3</sup> /h]	170/150		

### 3.2 Accessories

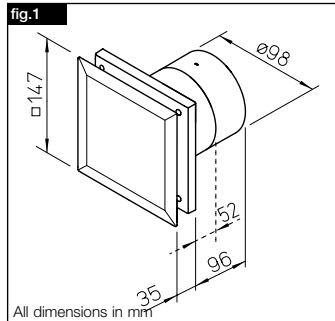
<b>WES 100</b>	Wall installation kit	<b>Ref.No. 0717</b>
<b>WES 120</b>	Wall installation kit	<b>Ref.No. 0486</b>
<b>MF 100</b>	Mounting flange	<b>Ref.No. 6188</b>
<b>TWH 100</b>	Telescopic wall sleeve	<b>Ref.No. 6352</b>
<b>TWH 120</b>	Telescopic wall sleeve	<b>Ref.No. 6353</b>
<b>MBR</b>	Mounting cover strip	<b>Ref.No. 0281</b>

### 3.3 Product service life

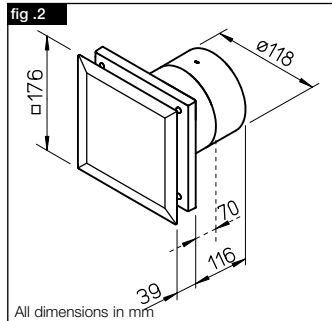
This unit is designed for a product service life of at least 40,000 h, in case of S1 operation with maximum power in the maximum permissible ambient temperature.

### 3.4 Dimensions

#### M1/100 N / C



#### M1/120 N / C





## CHAPTER 4

## FUNCTION

## 4.0 Functional description M1/100/120 N / C

With integrated, interval control, which enables automatic fan operation in preset intervals. The fan can be activated with an external switch (possibly connected to light) with approx. 45 sec. activation delay and approx. 6 minute overrun (time input). This resets the interval time, which starts again after the overrun time. Manual control (on/off) in parallel is also possible via a switch, but the function input has priority over this.

**Setting options / factory settings\*:**

- Activation delay: 0, **45 sec\***, 90 sec., 120 sec.
- Overrun: **6\***, 10, 15, 21 min.
- Instead of the activation delay, a push-button switch can also be connected (switch impulse min. 0.5 sec.), which activates the fan for the set overrun time when switched
- Interval operation: **0 hrs**, 8 hrs, 12 hrs, 24 hrs; **lower stage**, higher stage
- Manual control (switch): Lower stage, **higher stage**

 DANGER

△ The settings may only be changed by an authorised electrician!

**The following functions are implemented:****Activation delay**

After activation, the fan will start after the set activation delay. Thus, a room can be entered in case of activation/deactivation together with the light (via 2-pole switch), without the fan going into operation.

**Overrun**

After deactivation, the fan will continue to run and deactivate after a set time.

**Interval operation**

The fan can be put in adjustable time intervals into operation automatically. After the adjusted run on time the fan switches off automatically.

The interval time starts after the last switch off process on terminal 1 (time input), also with manual operation in the meantime (terminal 2). The manual operation does not have influence on the interval operation. The turn-on time in the interval operation corresponds to the adjusted run on time.

 NOTE

In delivered condition the interval operation is deactivated.

**Test mode**

When there is no voltage present (power failure, fuse, etc.), the fan is in the test mode for 1 minute (Requirement: unit with factory setting). In this case the activation delay and the overrun function is deactivated within the first minute, or for a switching cycle.

## CHAPTER 5

CLEANING/  
DISMANTLING

## 5.0 Cleaning

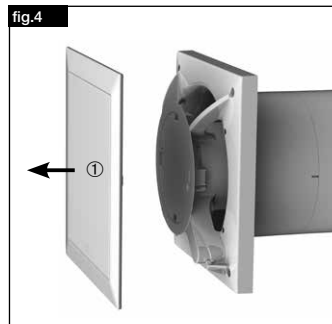
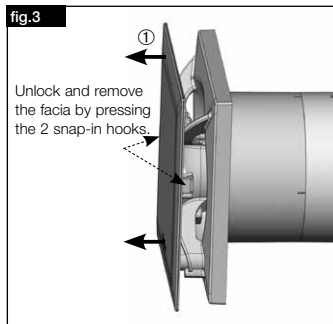
⚠ The safety instructions in chapter 1.2 must be observed!

- Before cleaning, isolate the fan from the mains power supply and secure against being switched on again!
- Clean fascia and visible casing parts with a damp cloth
- Do not use aggressive, paint-damaging cleaning agents!
- High pressure cleaners or jet water is not permitted!

## 5.1 Dismantling of the fascia

**Procedure:**

1. Isolate fan from mains power supply and secure against being switched on again!
2. By pressing the snap-in hooks, the fascia ① can be unlocked and removed (fig. 3/4).



## ATTENTION

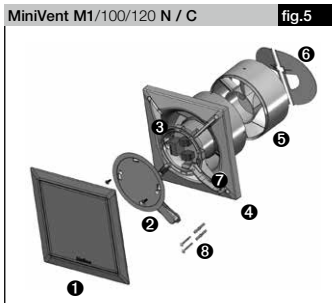
All subsequent information and instructions are intended solely for authorised electricians!

## CHAPTER 6

## INSTALLATION

## 6.0 Scope of delivery/Design

Leave the delivery unit in its box until installation. Check that the fan is in good condition and has not been damaged in transit.



- 1** Facia  
**2** Terminal compartment cover  
 incl. 2x fastening screws  
**3** Control board  
**4** Plastic casing with impeller  
**5** Guide vane removable at reduced installation depth  
**6** Back draught shutter removable  
**7** Cable grommet  
**8** Assembly kit  
 2x screws including plugs for wall mounting

 WARNING

## 6.1 Preparation for wall or ceiling installation (surface mounted)

**⚠ The safety instructions in chapter 1.2 must be observed!**

The fan is delivered as a complete unit, i.e. ready for connection, as standard. The installation and start-up of the fan should take place after the completion of all other works and after the final cleaning, in order to prevent damage and contamination of the ventilation unit.

After the removal of packaging and the start of installation, the following points must be checked:

- is there any transport damage,
- broken or bent parts
- freewheeling of the impeller

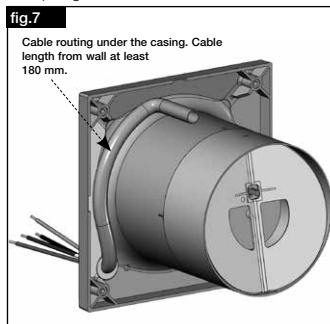
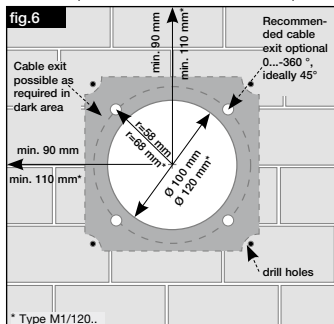
## 6.2 Installation

The M1/100/120 N / C MiniVent is designed for direct wall installation. The housing must not be deformed or warped during installation, and the flat structure of the installation surface must be ensured. The fans must only be installed on sufficiently solid and stable substrates with suitable fastening materials. Sufficient backflow must be ensured! If applicable, observe instructions in DIN 1946-6.

**1. Cable exit from the wall:**

- The location of the cable outlet varies in the dark area (fig.6).
  - Distance to the duct centre depending on cable exit 58/68\* mm with a variable position under the casing.
  - For a simple assembly an exit is recommended as shown (turnable by 90° in each case).
- The optimal position is 45° each if the cable exit is directly at the position of the cable grommet.

- Duct inside diameter **M1/100 N / C** = 100 mm or **M1/120 N / C** = 120 mm and distance to room corners: **M1/100** at least 90 mm, **M1/120** at least 110 mm.
- With regard to surface mounted cabling, the side entry knockout for the cable (fig.9, Pos ①) in the casing must be broken out!
- The connection cable and the control line must be stored so that no water can get in along the cable in case of water exposure. The cables must not be placed over sharp edges!

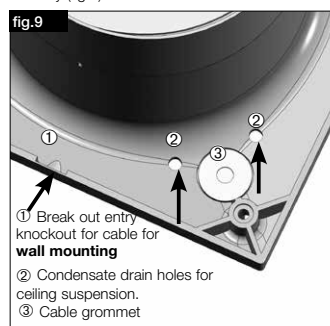
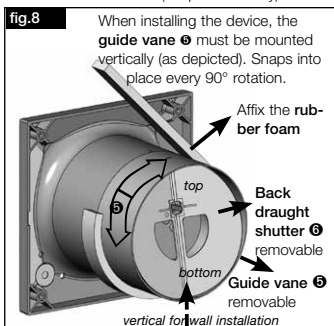


## 2. Drill holes:

Set casing against the wall, mark the holes and drill. Fasten with at least 2 screws and plugs.

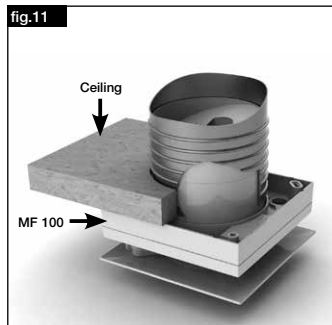
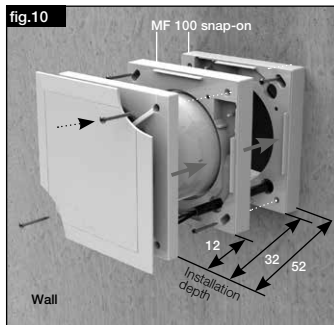
## 3. Back draught shutter and guide van

- When installing the device, the guide vane must be mounted vertically (fig. 8).
- Snaps into place every 90° rotation.
- Affix the rubber foam (scope of delivery) before final assembly (fig.8)



#### 4. Mounting flange MF 100 (Accessories)

If there are space restrictions in ceilings, in thin walls and in narrow shafts. Attach MF 100 to the wall or ceiling at a suitable angle (any number possible). Then fasten the fan to the MF 100 with the provided screws (fig. 10/11). Also suitable for mounting a pull-cord switch (Accessories).



#### DANGER

#### 6.3 Electrical connection

**Δ The safety instructions in chapter 1.2 must be observed!**

- The electrical connection and initial start-up are to be carried out in accordance with the relevant wiring diagram and are only to be carried out by a certified electrician.
- All relevant standards, safety regulations (e.g. DIN VDE 0100), as well as the technical connection conditions of energy suppliers are to be adhered to!
- A multipole mains section switch/isolator, with a minimum contact opening of 3 mm (VDE 0700 T1 7.12.2 / EN 60335-1) is mandatory!
- Network configuration, voltage and frequency must be consistent with the rating plate information.

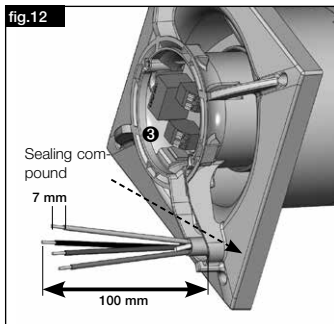
#### 6.4 Connection of the supply line / Start-up

- A commercially available NYM line must be used, maximum diameter 11 mm
- Pre-pierce grommet with round tool or pierce directly with supply line (fig.9, Pos③)
- Remove sheath to 100 mm. Strip wires to 7 mm (fig.12)
- Carefully push cable through the grommet
- Place wires in the cable channel and connect according to wiring diagram (page 13)
- Check the waterproofing of the connection cable and tight clamping of the strands
- If the grommet does not evenly enclose the sheathed cable once the supply line is installed, the grommet must be additionally sealed, e.g. with Silicone N. Otherwise, the IP protection will expire
- The connection cable and the control line must be stored so that no water can get in along the cable in case of water exposure. **The cables must not be placed over sharp edges!**
- Check designated use of fan
- Compare mains voltage to rating plate data
- Check fan for solid mounting and professional electrical installation
- Check freewheeling of the impeller

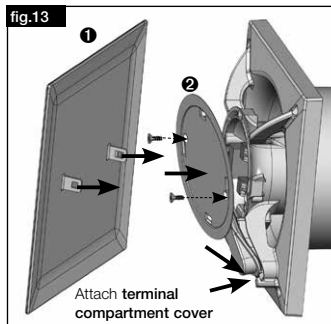
#### WARNING

**WARNING**

- Check all parts for tightness, particularly screws, protection guards. Do not loosen screws in the process!
- Check fan for vibration and noise during test run
- Compare power consumption to rating plate data

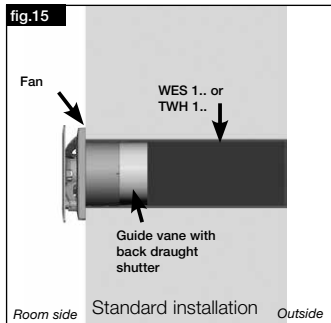
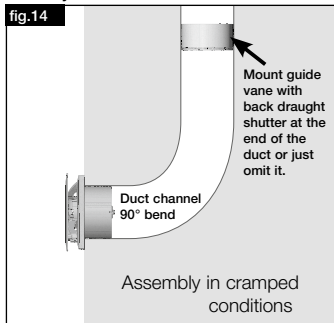


- Length of single conductors 100 mm
- Stripping length 7 mm
- Strip sheathed cable flush with cable duct



1. Align terminal compartment cover ② with groove, attach and screw to casing.
2. Then snap-in facia ①.

**6.5 Assembly**



 **WARNING**
**6.6 Operation****⚠ The safety instructions in chapter 1.2 must be observed!**

In order to ensure the smooth functioning of the fan, the following must be checked on a regular basis:

- Appearance of dust or contaminant deposits in the housing or on the motor and impeller
- Freewheeling of the impeller
- Occurrence of excessive vibration and noise

In case of problems with one of the aforementioned points, maintenance must be carried out according to the instructions in chapter 8.

**CHAPTER 7****FUNCTION FOR  
INSTALLER**
 **DANGER**
**7.0 Function M1/100/120 N / C****⚠ The safety instructions in chapter 1.2 must be observed!****1. Activation delay (0 sec, 45 sec, 90 sec, 120 sec) DIP switch S1-2** (see SS-920.1)

When switching on the terminal 1, the fan starts after the set activation delay time. Thus a room can be entered and left within a short time without starting the fan (e.g. via double-pole light switch) Activation delay factory setting approx. 45 seconds.

**2. Push-button operation**

If an activation delay is not activated "off", the fan can be controlled at terminal 1 with a push-button (switch impulse at least 0.5 sec.).

**3. Overrun (6 min, 10 min, 15 min, 21 min) DIP switch S3+4** (see SS-920.1)

When terminal 1 is switched off, the fan will continue to run and will automatically deactivate after a set time. Factory setting approx. 6 minutes.

**4. Interval operation (0 hrs, 8 hrs, 12 hrs, 24 hrs) DIP switch S5+6** (see SS-920.1)

The fan can be put in adjustable time intervals into operation automatically. After the adjusted run on time the fan switches off automatically.

The interval time starts after the last switch off process on terminal 1 (time input), also with manual operation in the meantime (terminal 2). The manual operation does not have influence on the interval operation. The turn-on time in the interval operation corresponds to the adjusted run on time. Factory setting approx. 0 hrs.

In delivered condition the interval operation is deactivated. The DIP switches have to be adjusted according to the table for a desired interval (see SS-920.1) .

**5. Changing the factory setting**

DIP switch (see (see SS-920.1). Isolate the unit from the mains electric supply!

**Room lighting**

In connection with the room lighting (terminal 1 or 2), a double-pole switch must be used.

 **IMPORTANT**
**IMPORTANT: Wiring in parallel**

Wiring in parallel of several fans is not permitted.

**- Jumper**

Depending on the jumper setting, the fan type **M1/100 N / C** runs with 75 or 90 m³/h and for **M1/120 N / C** mit 150 or 170 m³/h.

Jumper 1 (see SS-931)

**- Type M1/100 N / C**Position A - factory setting

Cl. 1 = 75 m<sup>3</sup>/h, activated via time function

Cl. 2 = 90 m<sup>3</sup>/h, manual activation

Position B

Cl. 1 = 90 m<sup>3</sup>/h, activated via time function

Cl. 2 = 75 m<sup>3</sup>/h, manual activation

**- Type M1/120 N / C**Position A - factory setting

Cl. 1 = 150 m<sup>3</sup>/h, activated via time function

Cl. 2 = 170 m<sup>3</sup>/h, manual activation

Position B

Cl. 1 = 170 m<sup>3</sup>/h, activated via time function

Cl. 2 = 150 m<sup>3</sup>/h, manual activation

 NOTE**Functional test - Test mode:**

When applying the supply voltage the fan is in the test mode for 1 minute (Requirement: Factory setting of DIP-switch, see wiring diagram SS-920.1).

In this case the activation delay and the overrun function is deactivated within the first minute, or for a switching cycle.



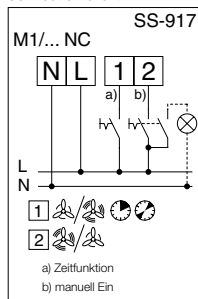
## CIRCUIT DIAGRAM OVERVIEW

M1/100 N / C

M1/120 N / C

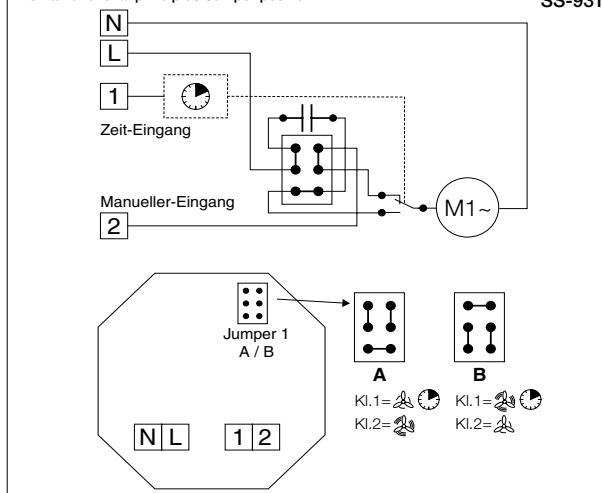
## 7.1 Circuit diagram overview for M1/100/120 N / C

Connection client



Internal functional principle / Jumper position

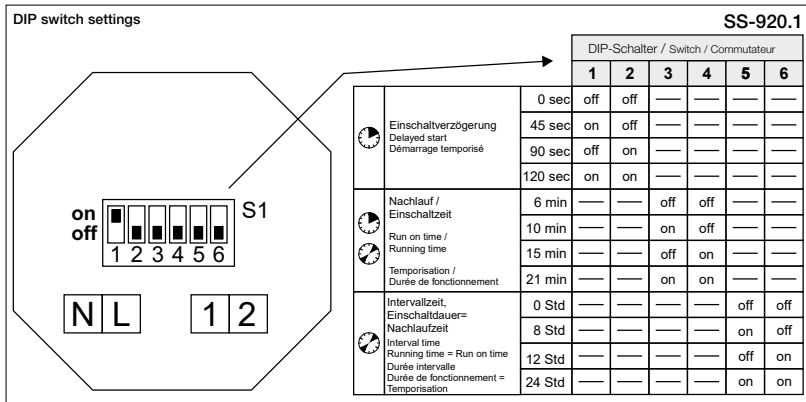
SS-931



## Inverse voltage / room lighting / glow lamp

Due to electronics a "low-energy" inverse voltage rests at terminal 1. In order to avoid a permanent glow by use of a glow lamp in a switch, a capacitor (X2 capacitor with 0,33  $\mu$ F/250VAC withstrand / not provided by Helios) can be used in parallel with glow lamp.

In order to not affect the electronics negatively, room lighting is to be generally connected via a double-pole switch.



## CHAPTER 8

### SERVICING/ MAINTENANCE



**DANGER**

#### 8.0 Servicing and maintenance

##### ⚠ The safety instructions in chapter 1.2 must be observed!

- Before any work, isolate the fan from the mains power supply and secure against being switched on again!
- The units are basically maintenance-free, there is no provision for user-maintenance. Nevertheless, all necessary maintenance work must be carried out by trained electricians!
- Excessive deposits of dirt, dust, grease, etc. on the impeller, motor, protection guard and, above all, between the housing and the impeller, are not permitted, as these can lead to an unbalance in the impeller, overheating of the motor or the blocking of the impeller.
- In cases of longer periods of standstill, maintenance must be carried out when the unit is restarted.

##### *The following must be checked:*

- Secure mounting of the fan to the subsurface / system, replace in case of doubt
- Remove contaminant deposits
- Mechanical damage, decommission unit, replace damaged parts
- Tightness of screw connections, do not loosen screws in the process!
- Housing surface coating (e.g. rust, paint defects)
- Freewheeling of the impeller -> Is the impeller not running freely- see Fault causes 8.1
- Bearing noises
- Vibrations- see Fault causes 8.1
- Power consumption according to type plate - see Fault causes 8.1

 **WARNING**
**8.1 Fault causes**

**△ The safety instructions in chapter 1.2 must be observed!**

Error/fault	Causes	Troubleshooting
<b>Fan does not start</b>	- No voltage	Check mains voltage Check connection according to circuit diagram
	- Impeller blocked	Clear blockade, clean, replace impeller if neces.
	- Motor blocked	Contact Helios customer services
<b>Fuse blows</b>	- Short-circuited coil in motor	Contact Helios customer services
	- Supply line/connection damaged	Replace parts, replace motor if necessary (Contact Helios customer services)
	- Connected incorrectly	Check connection, change
<b>Vibrations</b>	- Contamination	Clean
	- Mounting-related resonance	Check/repair mounting
<b>Abnormal noises</b>	- Grinding impeller	Clean impeller, replace if necessary
	- Bearing damage	Contact Helios customer services
	- Mechanical damage	Carry out maintenance
<b>Fan does not perform (speed)</b>	- Insufficient air supply	Check/clear inflow and outflow
	- Incorrect voltage	Check/change connection
	- Bearing damage	Contact Helios customer services
	- Contamination	Clean
	- Insufficient backflow	Enlarge backflow openings

 **WARNING**
**8.2 Standstill and disposal**

**△ The safety instructions in chapter 1.2 must be observed!**

Parts and components of the fan, whose service life has expired, e.g. due to wear and tear, corrosion, mechanical load, fatigue and/or other effects that cannot be directly discerned, must be disposed of expertly and properly after disassembly in accordance with the national and international laws and regulations. -The same also applies to auxiliary materials in use. Such as oils and greases or other substances. The intended and unintended further use of worn parts, e.g. impellers, rolling bearings, filters, etc. can result in danger to persons, the environment as well as machines and systems. The corresponding operator guidelines applicable on-site must be observed and used.





## Sommaire

<b>CHAPITRE 1. INFORMATIONS GÉNÉRALES</b> .....	<b>Page 1</b>
1.0 Informations importantes .....	Page 1
1.1 Mises en garde .....	Page 1
1.2 Consignes de sécurité .....	Page 1
1.3 Garantie – Réserves du constructeur .....	Page 2
1.4 Réglementations et normes .....	Page 2
1.5 Transport .....	Page 2
1.6 Réception de la marchandise .....	Page 2
1.7 Stockage .....	Page 2
1.8 Domaines d'utilisations .....	Page 2
1.9 Performances .....	Page 3
1.10 Données acoustiques .....	Page 3
<b>CHAPITRE 2. REMARQUES GÉNÉRALES</b> .....	<b>Page 3</b>
2.0 Qualification du personnel .....	Page 3
2.1 Protection contre tous contacts accidentels .....	Page 3
2.2 Protection moteur .....	Page 3
<b>CHAPITRE 3. DONNÉES TECHNIQUES/MESURES</b> .....	<b>Page 3</b>
3.0 Vue d'ensemble du MiniVent M1/1... N / C .....	Page 3
3.1 Données techniques .....	Page 3
3.2 Accessoires .....	Page 4
3.3 Durée de vie du produit .....	Page 4
3.4 Mesures .....	Page 4
<b>CHAPITRE 4. FONCTIONNALITÉS</b> .....	<b>Page 5</b>
4.0 Description des fonctionnalités M1/100/120 N / C .....	Page 5
<b>CHAPITRE 5. ENTRETIEN/DÉMONTAGE</b> .....	<b>Page 6</b>
5.0 Entretien .....	Page 6
5.1 Démontage de la façade .....	Page 6
<b>CHAPITRE 6. INSTALLATION</b> .....	<b>Page 7</b>
6.0 Kit d'installation / Montage apparent .....	Page 7
6.1 Préparation au montage mural ou plafond (apparent) .....	Page 7
6.2 Installation .....	Page 7
6.3 Raccordement électrique .....	Page 9
6.4 Raccordement électrique / Mise en service .....	Page 9
6.5 Montage .....	Page 10
6.6 Utilisation .....	Page 11
<b>CHAPITRE 7. FONCTIONNALITÉS POUR L'INSTALLATEUR</b> .....	<b>Page 11</b>
7.0 Fonctionnalités pour M1/100/120 N / C .....	Page 11
7.1 Plan de raccordement pour M1/100/120 N / C .....	Page 13
<b>CHAPITRE 8. ENTRETIEN ET MAINTENANCE</b> .....	<b>Page 14</b>
8.0 Maintenance et entretien .....	Page 14
8.1 Origines des dysfonctionnement .....	Page 15
8.2 Recyclage .....	Page 15

## CHAPITRE 1

### INFORMATIONS GÉNÉRALES

 DANGER

 AVERTISSEMENT

 ATTENTION

ATTENTION

 DANGER

#### 1.0 Informations importantes

Il est important de bien lire et de respecter les consignes suivantes pour le bon fonctionnement et pour la sécurité des utilisateurs.

Conserver cette notice à proximité de l'appareil afin de garantir le bon fonctionnement du ventilateur. Toutes les règles de sécurité spécifiques à l'installation doivent être respectées.

#### 1.1 Mises en garde

Les symboles ci-contre indiquent une consigne de sécurité. Toutes les consignes de sécurité ainsi que les symboles doivent être impérativement respectés, afin d'éviter tout danger !

#### 1.2 Consignes de sécurité

Des dispositions particulières sont applicables pour l'utilisation, le raccordement et le fonctionnement ; contacter Helios en cas de doute. Veiller à bien respecter les normes nationales, règlements de sécurité et instructions.

**⚠ Lors de la manipulation du ventilateur, veiller à bien respecter les règles de sécurité afin de prévenir tout accident !**

- Toutes les manipulations électriques (mise en service, entretien et installation) doivent être effectuées par un électricien qualifié et certifié !
- Avant tous travaux d'entretien, de maintenance ou d'installation, respecter les consignes suivantes :
  - Mettre tout appareil hors tension et empêcher tout redémarrage intempestif !
  - Attendre l'arrêt complet des éléments rotatifs !
  - Attendre 3 min avant l'arrêt complet des parties rotatives : des tensions dangereuses peuvent provenir des condensateurs électriques, même hors tension !
- Toutes les consignes d'installation sont à respecter !
- Les réglementations spécifiques nationales sont à respecter !  
Respecter éventuellement les réglementations régionales !
- Il convient d'assurer une amenée d'air homogène et un rejet libre au ventilateur.
- En cas de présence d'un foyer avec conduit de fumée dans une pièce ventilée, veiller, en toutes conditions d'utilisations, à amener une quantité d'air comburant suffisante (précisions supplémentaires à demander au ramoneur). Les réglementations et lois locales en vigueur doivent être respectées !
- Les mini-ventilateurs MiniVent M1/100/120 N / C peuvent être utilisés par des personnes (y compris les enfants de 8 ans min.) dont les capacités physiques, sensorielles et/ou mentales sont réduites ou qui manquent d'expérience et de connaissance, sous surveillance ou s'ils sont conscients de l'utilisation appropriée du ventilateur et de ses dangers potentiels. Le ventilateur n'est pas un jouet. L'entretien et la maintenance ne peuvent être effectués par un enfant sans surveillance.

### 1.3 Garantie – Réserves du constructeur

Toute demande de remplacement ou de réparation à titre gratuit sera déclinée en cas de non-respect des indications contenues dans la notice. L'utilisation d'accessoires, non fournis, non conseillés ou non proposés par Helios, est interdite.

Si ces consignes ne sont pas respectées, la garantie s'annule. Idem pour les réserves constructeur.

### ▲ IMPORTANT

### 1.4 Réglementations – Normes

Cet appareil est conforme aux directives CE en vigueur le jour de sa fabrication et sous d'une réserve d'une utilisation appropriée.

### 1.5 Transport

L'appareil est emballé en usine et protégé contre les dégâts de transport courants. Transporter l'appareil avec soin. Il est préférable de laisser l'appareil dans son emballage d'origine jusqu'au montage sur site pour éviter chocs et poussières.

### 1.6 Réception de la marchandise

Dès réception, vérifier l'état et la conformité du matériel commandé. En cas d'avaries, des réserves doivent être portées sur le bordereau du transporteur. Elles doivent être précises, significatives, complètes et confirmées par lettre recommandée au transporteur. Attention, le non-respect de ces procédures peut entraîner le rejet de la réclamation.

### 1.7 Stockage

Pour un stockage de longue durée et pour éviter toute détérioration préjudiciable, se conformer à ces instructions : protéger le moteur avec un emballage sec, étanche à l'air et à la poussière (sac en matière synthétique contenant des sachets déshydrateurs et un indicateur d'humidité) et stocker le matériel dans un endroit abrité de l'eau, exempt de variation de températures (de -20 °C jusque +40 °C) et de vibrations.

Si la durée de stockage est supérieure à trois mois, une vérification est à effectuer sur le moteur avant toute mise en service (voir chapitre 8). En cas de réexpédition (longues distances, voies maritimes, etc.), vérifier que l'emballage est bien approprié aux conditions de transport. Les dommages dus à de mauvaises conditions de transport ou de stockage, à une utilisation anormale sont sujets à vérification et contrôle et entraînent la suppression de la garantie Helios.

### 1.8 Domaine d'utilisation

#### – Utilisation conforme :

Les ventilateurs MiniVent M1/100/120 N / C sont conçus pour l'extraction d'air normalement pollué ou légèrement poussiéreux (taille des particules <10 µm), humide et contenant peu de particules agressives, en climat tempéré et dans la limite des courbes de performance (voir documentation ou site internet Helios). Seule une utilisation est autorisée dans une installation fixe, en intérieur. La température max. ambiante autorisée est 40 °C. Les mini-ventilateurs MiniVent M1/100/120 N / C possèdent un indice de protection 45, classe d'isolation II et doivent être installés dans les zones 2 des pièces humides.

#### – Utilisation envisageable mais non conseillée :

En cas de fonctionnement dans des conditions extrêmes, comme par exemple avec une humidité élevée, un taux élevé de particules agressives, des phases d'arrêt longues, un encrassement important, un usage intensif lié aux conditions climatiques ou soumis à des contraintes techniques et électroniques, une demande d'approbation est requise par Helios : les modèles de série n'étant pas prévus pour cet usage. Idem pour le déplacement des ventilateurs (voitures, avions, bateaux, etc.).

#### – Utilisation abusive, interdite :

Tout usage inapproprié n'est pas autorisé ! L'extraction de particules de matière solide de taille >10 µm ainsi que les liquides n'est pas permise. Des solutions liquides qui endommagent la matière du ventilateur, comme des détergents, n'est pas permise. L'utilisation en zone explosive n'est pas permise !

### ▲ NOTE

### ▲ NOTE

### ▲ NOTE



**1.9 Données des performances**

La plaque signalétique de l'appareil indique les valeurs de raccordement électrique nécessaires ; l'appareil doit être raccordé à l'alimentation électrique locale. Les performances du ventilateur ont été testées selon les normes DIN EN ISO 5801.

**1.10 Données acoustiques**

Les données acoustiques ont été mesurées en champ libre. Le niveau de pression sonore peut différer de celui indiqué dans le catalogue, car il dépend fortement des configurations de montage (capacité d'absorption de la pièce, taille de la pièce, etc.).

**CHAPITRE 2****REMARQUES GÉNÉRALES****2.0 Qualification du personnel**

**Δ Les raccordements électriques, mise en service, installation, entretien et maintenance doivent être effectués par un électricien qualifié et certifié.**

– Les mini-ventilateurs MiniVent **M1/100/120 N / C** peuvent être utilisés par des personnes (y compris les enfants à partir de 8 ans) dont les capacités physiques, sensorielles ou mentales sont réduites ou qui manquent d'expérience et de connaissance, sous surveillance ou s'ils sont conscients de l'utilisation appropriée du ventilateur et de ses dangers potentiels. Le ventilateur n'est pas un jouet. L'entretien et la maintenance ne peuvent être effectués par un enfant sous surveillance.

**2.1 Protection des données**

Aucune grille de protection n'est nécessaire pour les mini-ventilateurs MiniVent **M1/100/120 N / C**, car la norme EN 60335-2-80, section 20.101 est respectée.

**2.2 Protection moteur**

Les moteurs des MiniVent **M1/100/120 N / C** sont équipés de thermocontacts montés en série dans le bobinage qui s'ouvre en cas de surchauffe et se referme automatiquement après refroidissement.

**CHAPITRE 3****DONNÉES TECHNIQUES / MESURES****3.0 Vue d'ensemble du MiniVent M1/1.. N / C**

**M1/100 N / C** avec minuterie programmable et temporisation **Réf. n° 6172.003**

**M1/120 N / C** avec minuterie programmable et temporisation **Réf. n° 6361.003**

**3.1 Données techniques****M1/100 N / C**

Diamètre ventilateur Ø [mm]	92	Raccordement électrique	NYM-O 3 x 1,5 mm <sup>2</sup>
Courant alternatif	1~	Indice de protection	IP 45 (étanche contre projections d'eau)
Tension/Fréquence	230 V, 50 Hz	Classe de protection	II
Puissance absorbée [W]	9/5	Poids approx. [kg]	0,8
Courant nominatif [mA]	0,06/0,04	Vitesse [1/min]	2650/2250
Volume d'extraction [m <sup>3</sup> /h]	90/75		

**M1/120 N / C**

Diamètre ventilateur Ø [mm]	111	Raccordement électrique	NYM-O 3 x 1,5 mm <sup>2</sup>
Courant alternatif	1~	Indice de protection	IP 45 (étanche contre projections d'eau)
Tension/Fréquence	230 V, 50 Hz	Classe de protection	II
Puissance absorbée [W]	13/10	Poids approx. [kg]	1,05
Courant nominatif [mA]	0,09/0,08	Vitesse [1/min]	2350/2050
Volume d'extraction [m <sup>3</sup> /h]	170/150		

### 3.2 Accessoires

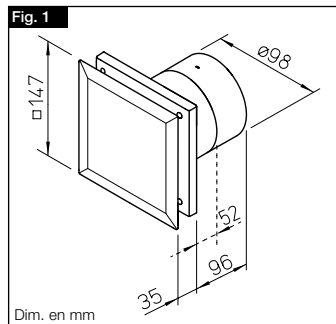
<b>WES 100</b>	Kit de montage	N° réf. 0717
<b>WES 120</b>	Kit de montage	N° réf. 0486
<b>MF 100</b>	Entretoise	N° réf. 6188
<b>TWH 100</b>	Manchon mural télescopique	N° réf. 6352
<b>TWH 120</b>	Manchon mural télescopique	N° réf. 6353
<b>MBR</b>	Cache	N° réf. 0281

### 3.3 Durée de vie du produit

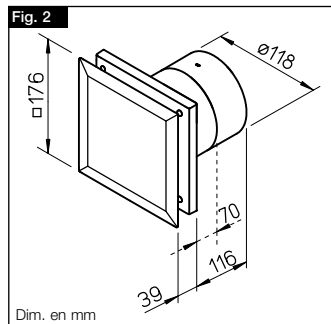
Ce produit possède une durée de vie de min. 40.000 h, en mode S1 en puissance maximale pour une température ambiante normale.

### 3.4 Mesures

M1/100 N / C



M1/120 N / C



## CHAPITRE 4

## FONCTIONNALITÉS

## 4.0 Description des fonctionnalités M1/100/120 N / C

Avec une minuterie et une temporisation intégrée, le ventilateur peut fonctionner automatiquement pendant une durée définie à des intervalles réguliers. Commandé par un interrupteur externe (éventuellement l'interrupteur lumière), le ventilateur démarre après un délai d'env. 45s et s'arrêtera après une temporisation d'env. 6 minutes. Cette action réinitialise la minuterie qui reprend son cycle après la temporisation. Parallèlement, une commande manuelle ON/OFF est également possible avec un interrupteur, mais la programmation (minuterie) restera prioritaire.

**Possibilités de paramétrage / Paramètres usine\* :**

- Départ différé : 0, **45 sec\***, 90 sec., 120 sec.
- Temporisation : **6\***, 10, 15, 21 min.
- Le départ différé peut être remplacé par un bouton poussoir (impulsion min. 0,5 sec.), qui, lors de son enclenchement, fonctionne selon le temps programmé pour la temporisation.
- Temporisation : **0 h**, 8 h, 12 h, 24 h ; **petite vitesse**, grande vitesse.
- Commande manuelle (interrupteur) : petite vitesse, **grande vitesse**.

△ **Seul un électricien qualifié peut effectuer un changement dans les paramétrages !**

 **DANGER****Les fonctionnalités suivantes sont implémentées :****Départ différé**

Lors de la mise en route, le ventilateur démarre au bout du temps programmé. Ainsi, par exemple en cas de marche/arrêt commun avec la lumière (en employant un interrupteur bipolaire), on peut pénétrer un court instant dans la pièce, sans que le ventilateur se mette en route.

**Programmation**

Lorsque le ventilateur n'est plus alimenté, le ventilateur continue de fonctionner et il s'arrêtera automatiquement après le temps programmé.

**Temporisation**

Le ventilateur dispose d'une minuterie de mise en route automatique programmable. Il s'arrêtera automatiquement à la fin de la temporisation programmée.

La minuterie démarre après le dernier cycle de fonctionnement activé lors de la temporisation, elle n'est pas coupée par la fonction marche forcée (borne 2).

La commande marche forcée n'a aucune incidence sur la minuterie. Lorsque le ventilateur est mis en route par la minuterie, sa durée de fonctionnement est égale à la valeur réglée en temporisation.

**Le ventilateur est livré de série avec la minuterie désactivée.**

 **NOTE****Mode test**

Après une absence de tension (coupure de courant, sécurité, etc.), le ventilateur se met en mode test pendant une minute (condition : appareil avec paramétrage usine). Ainsi, durant la première minute et pendant un cycle de fonctionnement, le départ différé et la temporisation sont désactivés.

## CHAPITRE 5

ENTRETIEN/  
DÉMONTAGE

## 5.0 Entretien

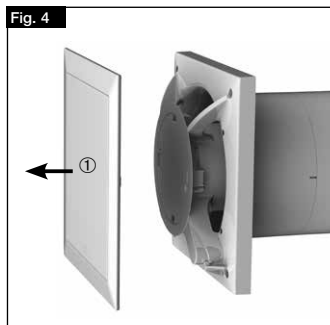
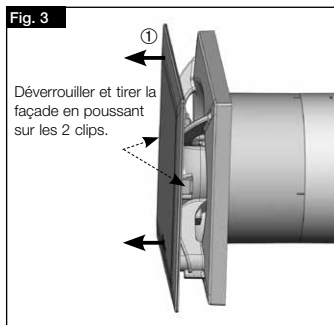
△ **Bien suivre les consignes de sécurité de la section 1.2 !**

- Avant de commencer toute opération d'entretien, vérifier que le ventilateur est hors tension et protégé contre tout redémarrage intempestif !
- Nettoyer la façade, la grille de protection et la partie visible du ventilateur avec un tissu humide.
- N'appliquer aucun nettoyant agressif ou détergent !
- Ne pas projeter d'eau !

## 5.1 Démontage de la façade

**Procédure :**

1. Mettre l'appareil hors tension et empêcher tout redémarrage involontaire !
2. La façade ① se débloque et peut être retirée (Fig. 3/4) en tirant sur les coins extérieurs.



## ATTENTION

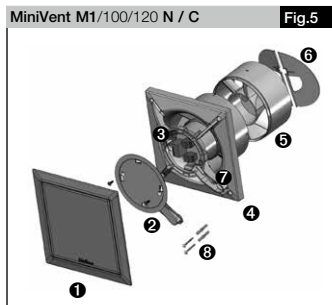
Toutes les informations et consignes suivantes sont destinées à un électricien qualifié, certifié et autorisé !

## CHAPITRE 6

## INSTALLATION

## 6.0 Kit d'utilisation / Montage apparent

Ne déballez qu'au moment de l'installation, afin d'éviter tous dommages et salissures lors du transport ou sur le chantier.



- ① **Façade**
- ② **Couvercle du bornier de raccordement**  
2x vis de fixation incluses
- ③ **Platine de commande**
- ④ **Virole en matière synthétique** avec turbine
- ⑤ **Redresseur de flux** démontable lorsque la profondeur d'encastrement est restreinte
- ⑥ **Clapet anti-retour** amovible
- ⑦ **Passe-câbles**
- ⑧ **Kit de fixation**  
2x vis avec chevilles pour fixation murale incluses

 AVERTISSEMENT

## 6.1 Préparation au montage mural/plafonnier (apparent)

**⚠ Bien suivre les consignes de sécurité de la section 1.2 !**

Le ventilateur est livré de série en une seule unité, c'est-à-dire monté. Le montage et la mise en service doivent s'effectuer avant l'assemblage de tous les autres composants et après le nettoyage, afin d'éviter tous dommages et salissures de l'appareil de ventilation.

Après le déballage et avant le montage, les points suivants sont à vérifier :

- les dégâts de transport éventuels.
- les parties cassées ou tordues.
- la rotation libre de l'hélice.

## 6.2 Installation

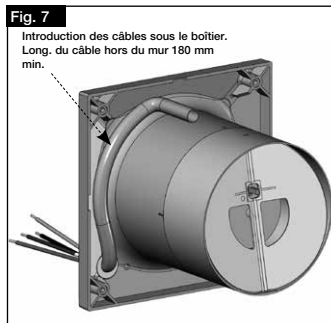
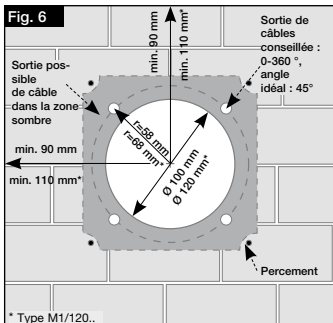
Le **M1/100/120 N / C** est destiné à être monté directement dans le mur. Le boîtier ne doit pas être déformé ou bombé, veiller à ce que la surface soit plate. Les ventilateurs ne peuvent être montés que sur des supports suffisamment solides et porteurs, à l'aide des fixations adaptées. Il faut veiller à ce que le débit d'air entrant soit suffisant. Voir éventuellement les indications de DIN 1946-6.

## 1. Sortie de câbles du mur :

- La position de la sortie câble peut être choisie dans la zone sombre (fig.6).
- Distance de la sortie de câble, jusqu'au milieu du conduit : 58/68\* mm pour une position variable sous le boîtier.
- Pour un montage simple, il convient de prévoir une sortie de câble comme dessiné sur le schéma (rotation possible à 90°). La position idéale se situe à 45°, si la sortie de câble se trouve directement à l'endroit du guide.
- Diamètre intérieur du conduit **M1/100 N / C** = 100 mm et **M1/120 N / C** = 120 mm et distance jusqu'au coin de la

pièce : **M1/100** min. 90 mm à partir du milieu du conduit, **M1/120** min. 110 mm à partir du milieu du conduit.

- En cas de montage apparent, il faut briser l'encoche latérale d'entrée de câble dans le boîtier (fig. 9, Pos ①) !
- Le montage du câble de raccordement assure une étanchéité parfaite. Eloigner le câble de tout objet tranchant.

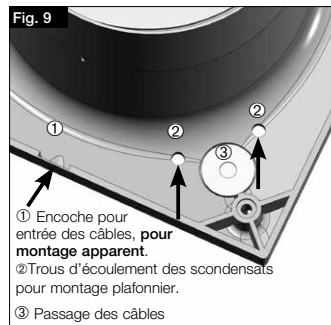
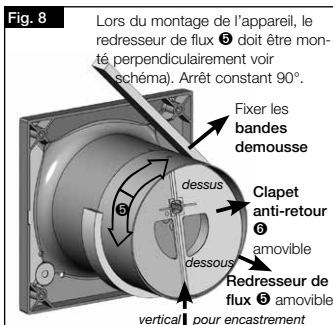


## 2. Percements :

Positionner la virole, marquer l'emplacement des fixations et percer. Fixer en utilisant au minimum deux vis de fixation avec chevilles.

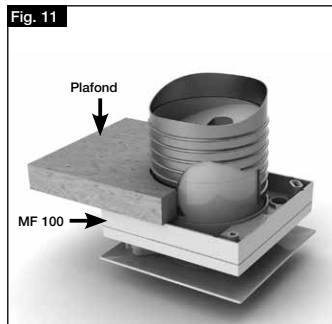
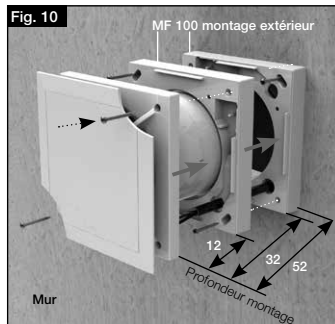
## 3. Clapet anti-retour et redresseur de flux

- Lorsque l'appareil est encastré, le redresseur de flux doit être monté verticalement (fig. 8). La grille pivote à 90° dans les deux sens.
- Avant le montage définitif, décoller les bandes de mousse (livrées d'usine) (fig. 8).



#### 4. Entretoise MF 100 (accessoire)

En cas d'espace restreint au plafond, dans des murs fins ou dans des gaines étroites. MF 100 permet de réduire la profondeur d'encastrement du ventilateur au mur ou au plafond (possibilité de surposer plusieurs entretoise pour augmenter la hauteur). Fixer le ventilateur monté au moyen de vis adéquates au MF 100 (Fig. 10/11). Peut également recevoir un interrupteur à tirette (accessoire).



**⚠ DANGER**

#### 6.3 Raccordement électrique

**⚠ Il convient de respecter les consignes de sécurité qui figurent au chapitre 1.2 !**

- Le raccordement électrique et la première mise en service ne peuvent être effectués que par un électricien agréé et conformément aux indications du schéma électrique joint.
- Les normes en vigueur, les dispositions de sécurité (par exemple DIN VDE 0100) et les conditions techniques de raccordement des entreprises de fourniture d'énergie doivent être respectées à tout prix !
- Un disjoncteur / interrupteur de proximité multipolaire, avec une ouverture de contact d'au moins au moins 3 mm (VDE 0700 T1 7.12.2 / EN 60335-1) est absolument obligatoire !
- La forme du réseau, la tension et la fréquence doivent correspondre à celles de la plaque signalétique.

#### 6.4 Raccordement électrique / Mise en service

- Il convient d'utiliser un câble NYM, d'un diamètre maximal courant de 11 mm.
- Enfoncer le passage de câble avec un outil rond ou directement avec le câble (fig. 9, Pos ③).
- Dégainer le câble sur 100 mm entfernen. Dénuder le fil sur 7 mm (fig.12).
- Glisser prudemment le câble à travers le passage.
- Positionner les fils et les raccorder selon le schéma électrique (page 13).
- Vérifier l'étanchéité du câble raccordement et la bonne fixation des fils dans les bornes.
- Au cas où l'embout d'entrée n'enserme pas le câble d'alimentation sur toute sa section, il faut combler avec, par ex. du silicone (fig. 6), auquel cas, la protection IP ne sera pas assurée.
- Le câble de raccordement est placé de telle sorte qu'aucun liquide ne peut passer si projection.

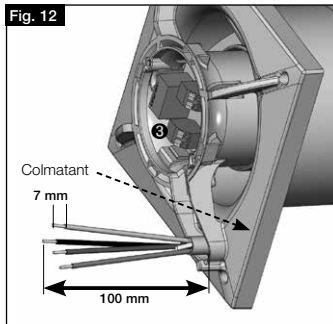
**Éloigner le câble de tout objet tranchant !**

- Vérifier l'utilisation conforme du ventilateur.
- Comparer la tension du réseau avec les performances indiquées sur la plaque signalétique.
- Vérifier la stabilité du ventilateur et la conformité de l'installation électrique.
- Vérifier que l'hélice tourne sans entrave.

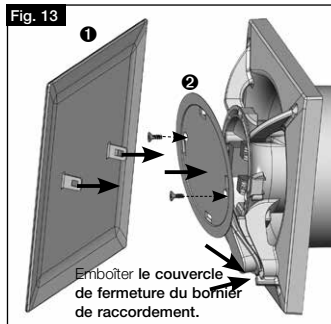
**⚠ AVERTISSEMENT**

**⚠ AVERTISSEMENT**

- Toutes les parties (vis, écrous et grille de protection inclus) doivent être fixées fermement. **Ne desserrer aucune vis !**
- Lors du test du ventilateur, contrôler les éventuels vibrations et bruits.
- Comparer la valeur du courant absorbé avec les performances indiquées sur la plaque signalétique.

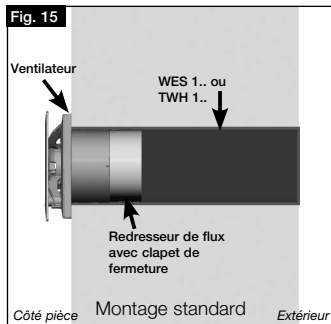
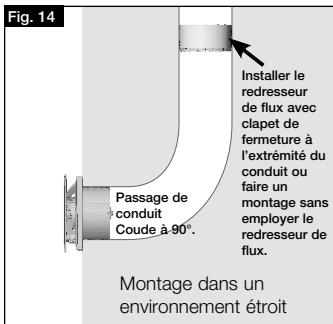


- Longueur de chaque fil : 100 mm.
- Dénuder le fil sur 7 mm.
- La gaine de câble doit être ôtée à ras du guide.



1. Emboîter le couvercle du boîtier de raccordement ② dans la rainure, appuyer sur le caisson et serrer.
2. Clipper la façade ①.

**6.5 Montage**





 AVERTISSEMENT

## 6.6 Utilisation

**⚠ Il convient de respecter les consignes de sécurité qui figurent au chapitre 1.2 !**

Pour que le ventilateur fonctionne toujours correctement, il faut vérifier régulièrement ce qui suit :

- Absence de poussière ou de saletés dans le boîtier, sur le moteur et les pales elles-mêmes.
- L'hélice du ventilateur tourne librement.
- Absence d'oscillations ou de bruits excessifs.

En cas de problème avec l'un de ces trois points, un entretien conforme aux indications du chapitre 8 s'impose.

## CHAPITRE 7

 FONCTIONNALITÉS POUR  
L'INSTALLATEUR

 DANGER

## 7.0 Description des fonctionnalités M1/100/120 N / C

**⚠ Il convient de respecter les consignes de sécurité qui figurent au chapitre 1.2 !**
**1. Départ différé (0 sec., 45 sec., 90 sec., 120 sec.) interrupteur DIP S1-2** (voir schéma SS-920.1)

En alimentant la borne 1, le ventilateur démarre au bout du temps programmé. Ainsi, par exemple en cas de marche/arrêt commun avec la lumière (en employant un interrupteur bipolaire), on peut pénétrer un court instant dans la pièce, sans que le ventilateur se mette en route. Réglage d'usine : environ 45 sec.

**2. Bouton poussoir**

Si le départ différé est désactivé, le ventilateur peut être commandé par l'intermédiaire d'un bouton poussoir sur la borne 1 (impulsion : minimum 0,5 sec.).

**3. Temporisation (6 min, 10 min, 15 min, 21 min) interrupteur DIP S3+4** (voir schéma SS-920.1)

Lorsque la borne 1 n'est plus alimentée, le ventilateur continue de fonctionner et il s'arrêtera automatiquement après le temps programmé. Réglage d'usine : environ 6 min.

**4. Minuterie (0 h, 8 h, 12 h, 24 h) interrupteur DIP S5+6** (voir schéma SS-920.1)

Le ventilateur dispose d'une minuterie de mise en route automatique programmable. Il s'arrêtera automatiquement à la fin de la temporisation programmée. La minuterie démarre après le dernier cycle de fonctionnement activé sur la borne 1, elle n'est pas coupée par la fonction marche forcée (borne 2). La commande marche forcée n'a aucune incidence sur la minuterie. Lorsque le ventilateur est mis en route par la minuterie, sa durée de fonctionnement est égale à la valeur réglée en temporisation. Réglage d'usine : environ 0 h.

Le ventilateur est livré de série avec la minuterie désactivée. Pour l'activer, régler l'interrupteur DIP conformément au tableau du schéma SS 920.1.

**5. Modifications des réglages d'usine**

Interrupteur DIP (voir schéma SS-920.1). L'appareil doit être impérativement mis hors tension !

**Éclairage**

L'éclairage de la pièce doit être branché sur un interrupteur bipolaire.

**IMPORTANT : Branchement en parallèle**

**Le branchement de plusieurs ventilateurs en parallèle n'est pas autorisé.**

**- Jumper**

Selon la position des cavaliers, le ventilateur **M1/100 N / C** fonctionne avec 75 et 90 m<sup>3</sup>/h et le **1/120 N / C** avec 150 et 170 m<sup>3</sup>/h.

Jumper 1 (voir schéma SS-931).

 IMPORTANT

**- Modèles M1/100 N / C**Position A - Réglage usineBorne 1 = 75 m<sup>3</sup>/h, activation des minuteriersBorne 2 = 90 m<sup>3</sup>/h, marche forcéePosition BBorne 1 = 90 m<sup>3</sup>/h, activation des minuteriersBorne 2 = 75 m<sup>3</sup>/h, marche forcée**- Modèles M1/120 N / C**Position A - Réglage usineBorne 1 = 150 m<sup>3</sup>/h, activation des minuteriersBorne 2 = 170 m<sup>3</sup>/h, marche forcéePosition BBorne 1 = 170 m<sup>3</sup>/h, activation des minuteriersBorne 2 = 150 m<sup>3</sup>/h, marche forcée NOTE**Essai de fonctionnement – Mode test**

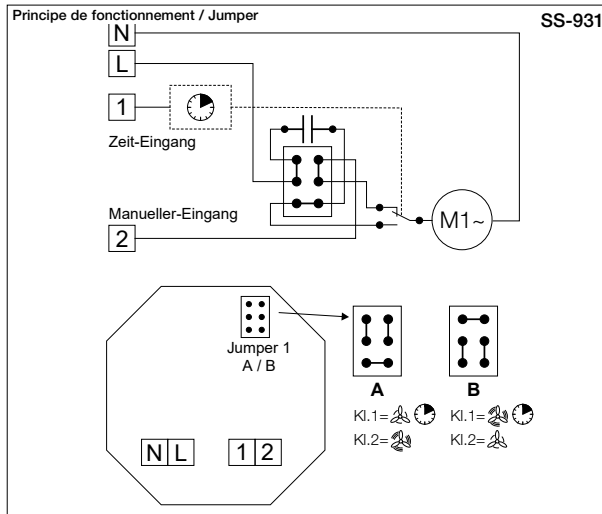
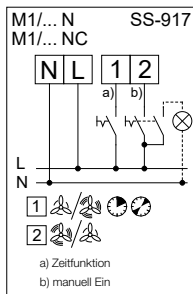
Lors de la mise sous tension sur L/N, le ventilateur se met durant 1 minute en mode test (condition : interrupteur DIP avec réglage d'usine, voir schéma SS-920.1).

Ainsi, durant la première minute et pendant un cycle de fonctionnement, le départ différé et la temporisation sont désactivés.

ENSEMBLE DES  
SCHÉMAS ÉLECTRIQUES  
M1/100 N / C  
M1/120 N / C

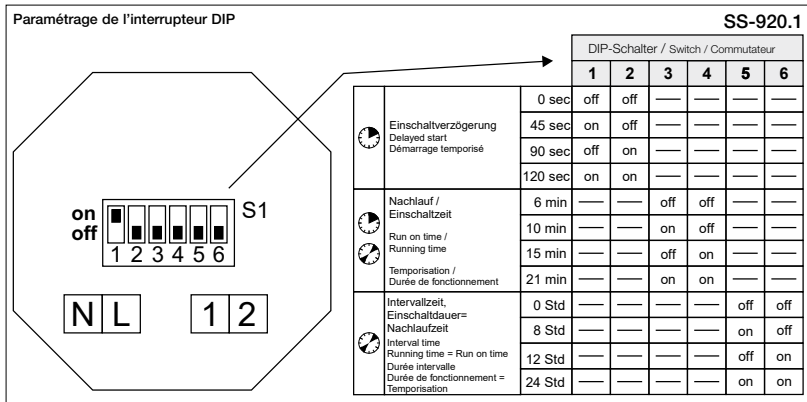
7.1 Vue d'ensemble des schémas de raccordement pour M1/100/120 N / C

Raccordement client



Retour de tension / Éclairage / Lampes au néon

L'électronique génère un retour de tension de faible intensité sur la borne 1 des ventilateurs types. En cas d'utilisation d'une lampe néon témoin dans l'interrupteur et pour éviter son allumage permanent, il faut brancher en parallèle un condensateur de 0,33 µF/250 VAC (fourniture client). Utiliser un interrupteur bipolaire pour commander simultanément le ventilateur et l'éclairage de la pièce, afin d'éviter un dysfonctionnement de l'électronique.



## CHAPITRE 8

### ENTRETIEN / MAINTENANCE



#### 8.0 Entretien et maintenance

##### ⚠ Bien suivre les consignes de sécurité de la section 1.2 !

- Avant tous travaux, le ventilateur doit être mis hors-tension et protégé contre tout redémarrage intempestif !
- L'appareil ne nécessite a priori aucune maintenance, aucun entretien de l'utilisateur n'est donc requis. Tous les travaux d'entretien nécessaires doivent être effectués par un électricien !
- Empêcher tout dépôt de poussières, saletés, graisses, etc. sur l'hélice, le moteur, la grille de protection et entre le boîtier et le ventilateur : les dépôts peuvent alourdir l'hélice, entraîner une surchauffe du moteur ou bloquer le ventilateur et doivent donc être régulièrement nettoyés.
- Après une longue période d'inactivité, effectuer une opération de maintenance avant tout redémarrage.

##### À vérifier :

- Vérifier que le ventilateur est bien fixé au support / à l'installation ; en cas de doute, recommencer la fixation.
- Éliminer les dépôts de saleté.
- Réparer les dommages mécaniques, mettre l'appareil hors service, remplacer les pièces défectueuses.
- Vérifier que les vissages sont bien serrés, ne pas les desserrer !
- Vérifier le boîtier (fissures, craquelures dans le plastique).
- Vérifier que les pales tournent bien, sinon voir section 8.1.
- Vérifier l'absence de bruit de roulements.
- Vibrations – voir section 8.1
- Comparer la puissance absorbée et celle indiquée sur la plaque signalétique - voir section 8.1.

**AVERTISSEMENT**

**8.1 Causes de dysfonctionnement**

**Δ Bien suivre les consignes de sécurité de la section 1.2 !**

Défauts	Causes	Solutions
<b>Le ventilateur ne fonctionne pas</b>	- pas de tension	Vérifier la tension. Vérifier le raccordement d'après le schéma électrique.
	- hélice bloquée	Débloquer, nettoyer, remonter le ventilateur.
	- moteur bloqué	Contacteur le SAV Helios.
<b>Le fusible se déclenche</b>	- court-circuit dans le moteur	Contacteur le SAV Helios.
	- câble ou raccordement endommagé	Remplacer des pièces ou le moteur entier (Appeler le SAV de Helios).
	- mauvais raccordement	Vérifier le raccordement, le modifier.
<b>Vibrations</b>	- encrassement	Nettoyer.
	- résonance par défaut de fixation	Vérifier la fixation et éventuellement, l'améliorer.
<b>Bruits anormaux</b>	- le ventilateur frotte	Nettoyer l'hélice et éventuellement, la remplacer.
	- dégâts du roulement à billes	Appeler le SAV de Helios.
	- dégâts mécaniques	Faire l'entretien.
<b>Le ventilateur ne fonctionne pas à la puissance (vitesse) normale</b>	- débit insuffisant	Vérifier/dégager l'entrée et la sortie d'air.
	- mauvaise tension	Vérifier le raccordement.
	- dégâts du roulement à billes	Appeler le SAV de Helios.
	- encrassement	Nettoyer.
	- débit de compensation insuffisant	Élargir les entrées d'air.

**AVERTISSEMENT**



**8.2 Recyclage**

**Δ Bien suivre les consignes de sécurité de la section 1.2 !**

Les pièces et les composants de l'appareil qui sont arrivés en fin de vie, par exemple à cause de l'usure, de la corrosion, de sollicitations mécaniques, de fatigue mécanique et/ou d'autres causes qui ne sont pas immédiatement évidentes doivent être démontés et éliminés conformément aux lois et dispositions nationales et internationales applicables en la matière. Il en va de même des consommables tels que graisses, huiles et autres. La réutilisation, volontaire ou involontaire, de pièces usagées telles que roulements à billes, paliers, courroies, etc. peut mettre en danger des personnes, l'environnement, d'autres machines et installations. Respecter et appliquer les dispositions légales en vigueur localement.







Als Referenz am Gerät griffbereit aufbewahren  
Please keep this manual for reference with the unit!  
Conservez cette notice à proximité de l'appareil!

Druckschrift-Nr.

Print-No.:

N° Réf.

19052-005/1114/0621

[www.heliosventilatoren.de](http://www.heliosventilatoren.de)

#### Service / Information

**D** HELIOS Ventilatoren GmbH & Co · Lupfenstraße 8 · 78056 VS-Schwenningen

**A** HELIOS Ventilatoren · Postfach 854 · Siemensstraße 15 · 6023 Innsbruck

**F** HELIOS Ventilateurs · Le Carré des Aviateurs · 157 av. Charles Floquet · 93155 Le Blanc Mesnil Cedex

**CH** HELIOS Ventilatoren AG · Tannstrasse 4 · 8112 Otelfingen

**GB** HELIOS Ventilation Systems Ltd. · 5 Crown Gate · Wyncolls Road · Severalls Industrial Park · Colchester · Essex · CO4 9HZ