



PUNTO EVO GOLD SERIE

Axiale Kleinraumventilatoren **LONG LIFE 30.000 h**

Kleinraumventilator in hochglänzender Metall-Optik für den Wand-, Decken- und Zwischendeckeneinbau. Ideal geeignet für die direkte oder für die Entlüftung über kurze Rohrstrecken in kleinen und mittleren Wohn- oder Geschäftsräumen.

Hauptmerkmale

- Erhältlich in Silber, Gold, Kupfer und Schwarz
- Sehr geringe Schallemissionen – hoher Nutzungskomfort
- Sehr hoher Schutz gegen Staub und Wasser (IP45), einsetzbar in Bereich 1 von Nassräumen (DIN VDE 0100-701)
- 2-stufiger Motor mit niedrigem Stromverbrauch
- Luftdichte Rückluftsperrklappe aus Kunststoff verhindert den Kaltlufteinfall bei ausgeschaltetem Ventilator
- Kurzer Rohranschlussstutzen, auch unmittelbar vor einem 90°-Bogen einsetzbar
- Anpassung an das Nutzerverhalten dank vielfältige Betriebsarten

Ausführungen

- 8 Modelle mit Normdurchmesser von 100 bis 120 mm, in Silber (Weiß Gold), Gold (Gelb Gold), Kupfer (Pink Gold) und Schwarz (Schwarz Gold).

Technische Merkmale

- Gehäuse aus schlagfestem, UV-beständigem ABS-Kunststoff mit hochwertiger Nano-Beschichtung
- Gekapselter, kugellagerter, 2-stufiger Spaltmotor mit thermischem Überlastschutz sorgt für einen langfristigen und geräuscharmen Dauerbetrieb für mindestens 30.000 Stunden bei maximaler Oberflächentemperatur. Drehzahlregelung mittels Vortice Steuergeräte.
- Diagonallauftrad optimiert für hohe Luftleistungen und niedrige Schallemissionen bei geringem Stromverbrauch
- Die dicht schließende Rückluftsperrklappe am Anschlussstutzen verhindert den Kaltlufteinfall bei ausgeschaltetem Ventilator
- Leistung und Sicherheit zertifiziert durch unabhängiges Prüfinstitut (IMQ)
- Schutzart gegen Staub und Wasser: IP45
- Schutzklasse: II (Erdung nicht erforderlich)



SERIE

		PUNTO EVO Gold YELLOW GOLD	PUNTO EVO Gold PINK GOLD	PUNTO EVO Gold BLACK GOLD	PUNTO EVO Gold WHITE GOLD
Nennw.					
Ø100	BASIC LONG LIFE	11306 ME 100/4" LL	11307 ME 100/4" LL	11308 ME 100/4" LL	11309 ME 100/4" LL
	TIMER LONG LIFE	11316 ME 100/4" LL T	11317 ME 100/4" LL T	11318 ME 100/4" LL T	11319 ME 100/4" LL T



Die **Basic-Modelle** sind mit 2-Stufen ausgestattet.



T-Modelle mit 2-stufigem Motor, sind mit Nachlaufrelais ausgestattet, die nach Ablauf der eingestellten Nachlaufzeit (3-20 Minuten) den Ventilator ausschalten (Werkseinstellung 3 Minuten). Die Geschwindigkeitsstufe kann vor der Installation festgelegt werden



TECHNISCHE DATEN

ARTIKEL	V~50HZ	W min/max	A min/max	UPM min/max	MAX LUFTLEISTUNG		MAX DRUCK		Lp dB(A)* 3m min/max	Lw dB(A) 3m min/max	MAX °C**	KG
					m³/h min/max	l/s min/max	mmH ₂ O min/max	Pa min/max				
ME 100/4" LL	220-240	5 9	0.039 0.052	1700 2240	65 95	18.1 26.4	2.5 4.7	24.52 46.09	20.8 26.9	41.3 47.4	50	0.60

PUNTO EVO GOLD SERIE | PRODUKTDATENBLATT GEMÄSS VERORDNUNG N° 1254/2014/UE

	MASSEINHEIT	ME 100/4" LL
Lieferant oder Marke	-	Vortice
SEC-Klasse in der Klimazone, durchschnittlich	-	NA
Spezifischer Energieverbrauch (SEV), durchschnittlich		-9.9
Spezifischer Energieverbrauch (SEV), kalt	kWh/m ² Jahr	-23.2
Spezifischer Energieverbrauch (SEV), warm		-2.2
Lüftungstyp	-	RVU-U*
Art des Antriebes	-	NA*
Art Wärmrückgewinnungssystem HRS	-	NA*
Temperaturänderungsgrad bei Bezugsvolumenstrom	%	NA*
Höchster Luftvolumenstrom	m ³ /h	93
Elektrische Eingangsleistung inkl. Regelung bei höchstem Luftvolumenstrom	W	8.1
Schalleistungspegel	LWA [dB(A)]	68
Bezugsvolumenstrom	m ³ /s	0.0181
Bezugsdruckdifferenz	Pa	22
SPI	W/(m ³ /h)	0.11828
Steuerungsfaktor CTRL	-	1
Art der Steuerung	-	manuell
Max. innere Leckage-Übertragung	%	NA
Max. äußere Leckage-Übertragung	%	NA
Mischquote	-	NA
Lage und Beschreibung der Filterwechselanzeige	-	NA
Druckschwankungsempfindlichkeit bei +20 Pa und -20 Pa	-	NA
Luftdichtheit innen/außen	m ³ /h	NA
Jährlicher Stromverbrauch (AEC)	kWh Strom/Jahr	163
Jährliche Einsparung Heizenergie, durchschnittlich		1397
Jährliche Einsparung Heizenergie, kalt	kWh Primär- energie/Jahr	2732
Jährliche Einsparung Heizenergie, warm		632

* RVU-U: Lüftungsgerät für Wohngebäude - unidirektional

** NRVU-U: Lüftungsgerät für Nichtwohngebäude - unidirektional

*** MSD: mehrstufiger Antrieb

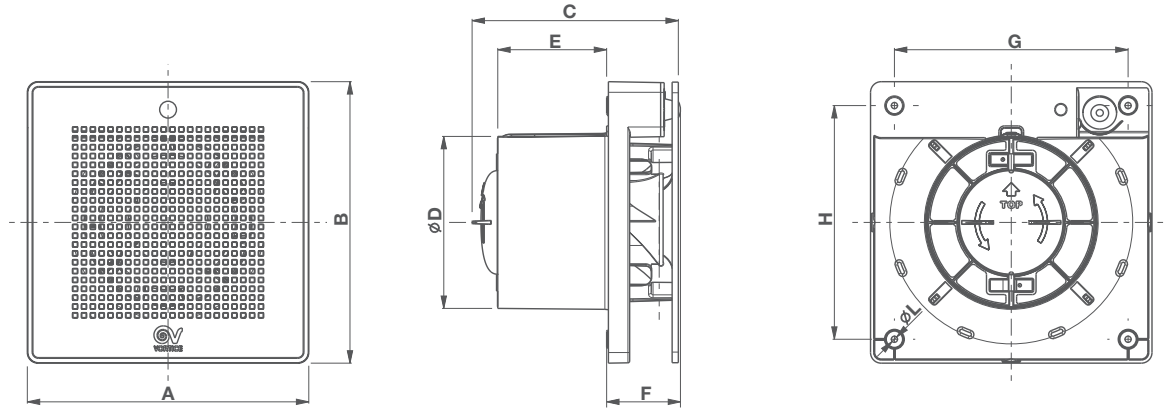
NA: nicht anwendbar



WOHNRAUMLÜFTUNG

PUNTO EVO GOLD SERIE

ABMESSUNGEN

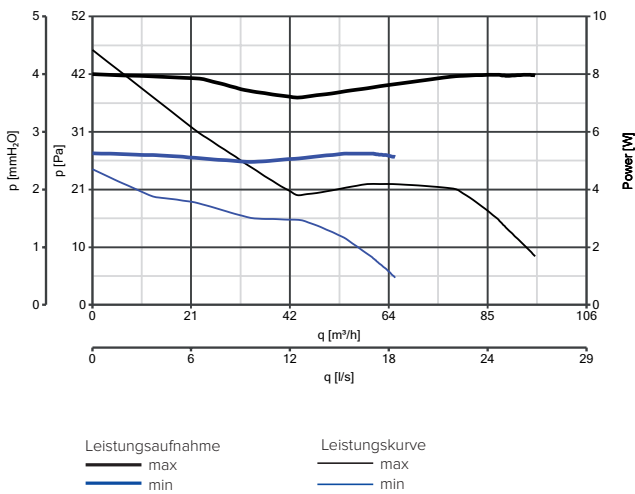


ARTIKEL	A	B	C	Ø D	E	F	G	H	Ø L
ME 100/4" LL	159	159	116.5	98	61.5	40.5	132	132	3.5

Abmessungen (mm)

KENNLINIEN

ME 100/4"



ANWENDUNGEN

