

### Beschreibung

Kleinraum-Ventilatoren zum Einbau in Rohre oder Schächte NW 100.

Der serienmäßige SILENT-BLOCK verhindert, dass die vom Motor erzeugten Schwingungen auf das Gehäuse übertragen werden. Auf diese Weise wird nicht nur das Eigengeräusch des Ventilators minimiert, sondern auch die Schwingungsübertragung auf die Wand bzw. Decke verhindert.



SILENT-BLOCK (S&P-Patent)

### Bauweise

#### Gehäuse

- Schlagfester Kunststoff, weiß / silber
- Elektrischer Anschluss Unterputz

#### Lauftrad

- Halbradiale Bauweise
- Schlagfester Kunststoff, weiß / silber

#### Motoren

- Wechselstrom 1~230V, 50 Hz
- Thermischer Überlastungsschutz
- Max. zulässige Umgebungstemperatur 40°C
- Schutzklasse II □ / IP 45
- Geschlossene Kugellager – wartungsfrei

#### 12 V-Modell

- Wechselstrom 12V, 50 Hz
- SELV-Sicherheitskleinspannung
- Schutzklasse III
- Schutzart IP 57

### Ausstattung

Modell	Betriebsleuchte	Rückluftsperr	Nachlauf einstellbar		Einschaltverzögerung	Feuchtesteuerung	Bewegungsmelder
			1-30 min	5 / 20 / 30 min / proportional*			
SILENT-100 CZ	●	●					
SILENT-100 CRZ	●	●	●				
SILENT-100 CHZ	●	●	●			●	
SILENT-100 CDZ	●	●	●				●
SILENT-100 CRIZ	●	●		●	●		
SILENT-100 CZ-12V	●	●					

\* Nachlauf = Einschaltzeit x 2 jedoch maximal 30 min

\*\* Je nach Betriebsart

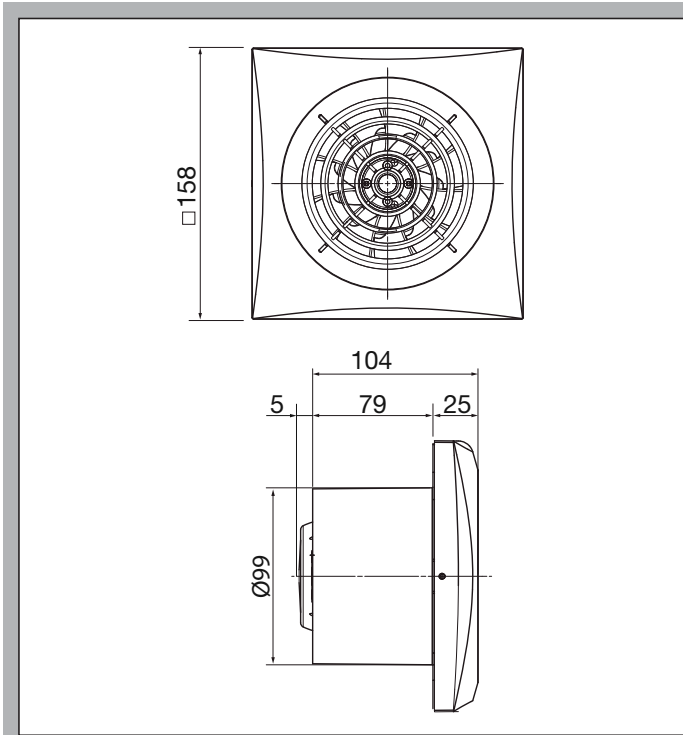
### Technische Daten und Zubehör

MODELL	Artikel Nr.	Drehzahl	Leistungsaufnahme	Motorstrom	Volumenstrom	Max. zulässige Fördermitteltemperatur	Schalldruckpegel L <sub>PA 3 m</sub>	Schutzart	Gewicht	erforderliche Zuleitung
		[min <sup>-1</sup> ]	[W]	[A]	[m <sup>3</sup> /h]	[°C]	[dB(A)]		[kg]	[mm <sup>2</sup> ]
SILENT-100 CZ	5210400700	2.100	8	0,07	80	40	26,5	IP 45	0,65	2 x 1,5
SILENT-100 CRZ	5210401500	2.100	8	0,07	80	40	26,5	IP 45	0,65	3 x 1,5
SILENT-100 CRIZ	5210405600	2.100	8	0,07	80	40	26,5	IP 45	0,65	3 x 1,5
SILENT-100 CDZ	5210406400	2.100	8	0,07	80	40	26,5	IP 45	0,65	2 x 1,5
SILENT-100 SILVER CZ	5210415500	2.100	8	0,07	80	40	26,5	IP 45	0,65	2 x 1,5
SILENT-100 SILVER CRZ	5210416300	2.100	8	0,07	80	40	26,5	IP 45	0,65	3 x 1,5
SILENT-100 SILVER CRIZ	5210432000	2.100	8	0,07	80	40	26,5	IP 45	0,65	3 x 1,5

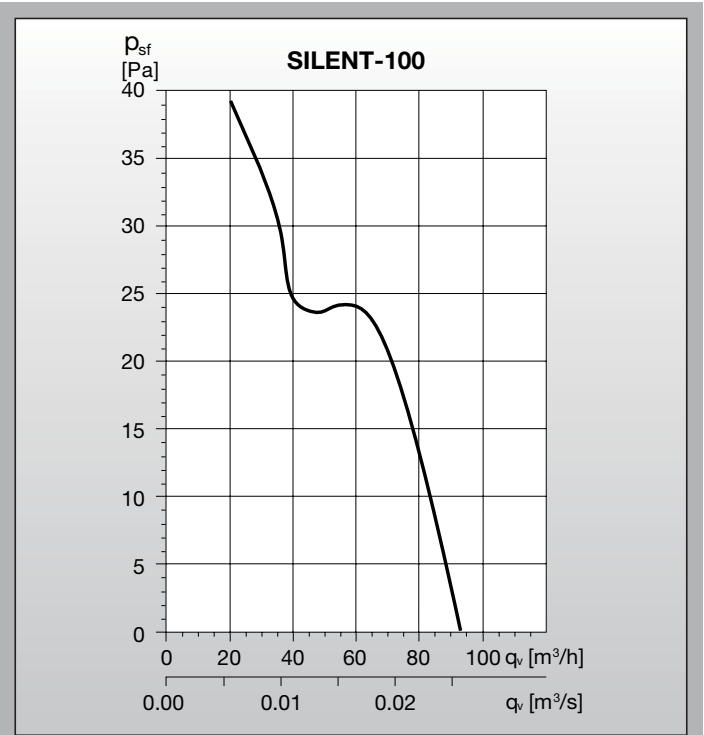
Ausführung in Sicherheitskleinspannung SELV

SILENT-100 CZ-12V	5210408000	2.320	13	0,08	90	40	26,5	IP 45	0,47	2 x 1,5
-------------------	------------	-------	----	------	----	----	------	-------	------	---------

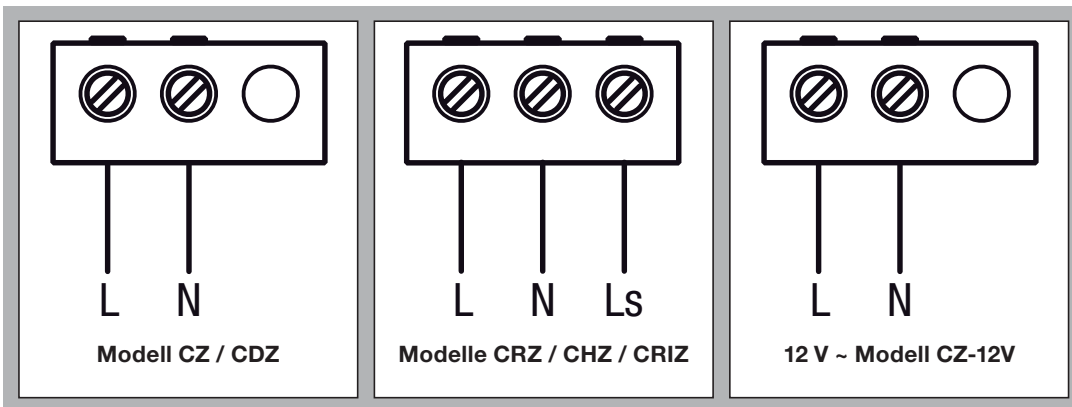
■ **Abmessungen [mm]**



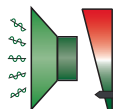
■ **Kennlinie**



■ **Anschlusschaltbilder**



Zubehör						
Lüftungsgitter für Außenabschluss	Verschlussklappe für Außenabschluss, weiß	Verschlussklappe für Außenabschluss, braun	Wandhülse NW 100	Nachlaufrelais	Sicherheitstransformator	
Seite 345	Seite 344	Seite 344	Seite 345	Seite 339	Seite 337	
LG-100	PER-100	PER-100 BR	TWH-100	ZR-7	-	
LG-100	PER-100	PER-100 BR	TWH-100	-	-	
LG-100	PER-100	PER-100 BR	TWH-100	-	-	
LG-100	PER-100	PER-100 BR	TWH-100	-	-	
LG-100	PER-100	PER-100 BR	TWH-100	ZR-7	-	
LG-100	PER-100	PER-100 BR	TWH-100	-	-	
LG-100	PER-100	PER-100 BR	TWH-100	-	-	
LG-100	PER-100	PER-100 BR	TWH-100	-	CT-12/14	



### Beschreibung

Kleinraum-Ventilatoren zum Einbau in Rohre oder Schächte NW 125.

Der serienmäßige SILENT-BLOCK verhindert, dass die vom Motor erzeugten Schwingungen auf das Gehäuse übertragen werden. Auf diese Weise wird nicht nur das Eigengeräusch des Ventilators minimiert, sondern auch die Schwingungsübertragung auf die Wand bzw. Decke verhindert.



SILENT-BLOCK (S&P-Patent)

### Bauweise

#### Gehäuse

- Schlagfester Kunststoff, weiß / silber
- Elektrischer Anschluss Unterputz

#### Lauftrad

- Halbradiale Bauweise
- Schlagfester Kunststoff, weiß / silber

#### Motoren

- Wechselstrom 1~230V, 50 Hz
- Thermischer Überlastungsschutz
- Max. zulässige Umgebungstemperatur 40°C
- Schutzklasse II  $\square$  / IP 45
- Geschlossene Kugellager – wartungsfrei



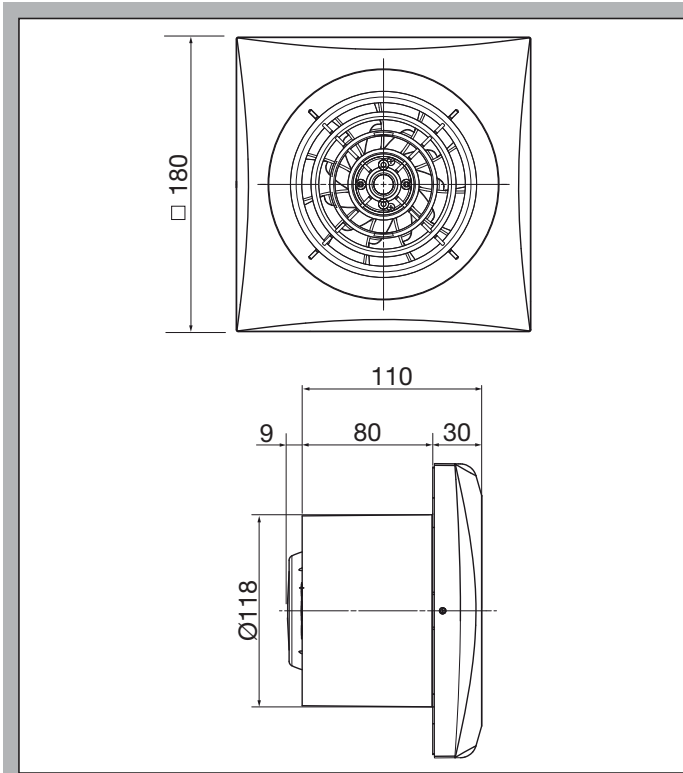
### Ausstattung

Modell	Betriebsleuchte	Rückluftsperr	Nachlauf einstellbar 1-30 min	Feuchtesteuerung
SILENT-200 CZ	●	●		
SILENT-200 CRZ	●	●	●	
SILENT-200 CHZ	●	●	●	●

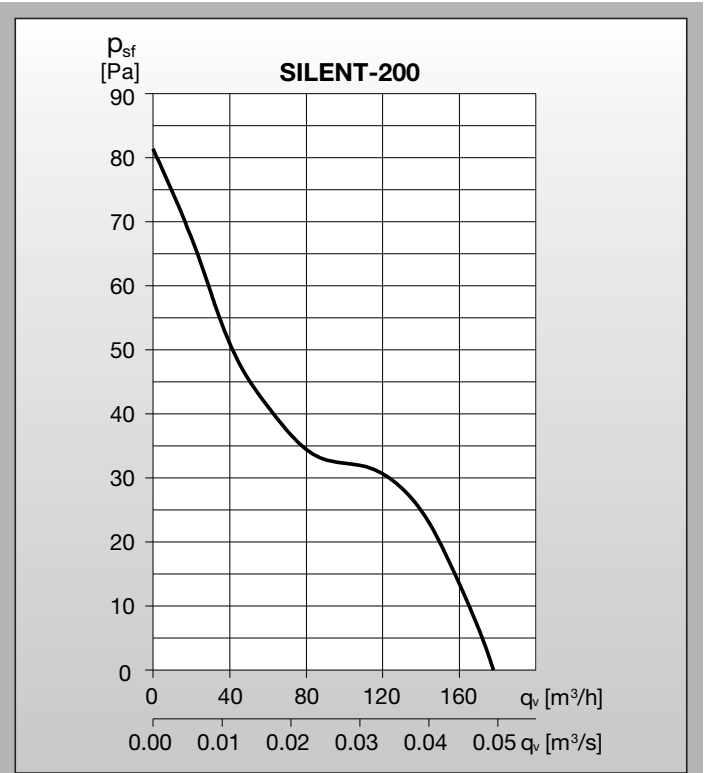
### Technische Daten und Zubehör

MODELL	Artikel Nr.	Drehzahl	Leistungs- aufnahme	Motorstrom	Volumenstrom	Schalldruckpegel $L_{PA\ 3\ m}$	Gewicht
		[min <sup>-1</sup> ]	[W]	[A]	[m <sup>3</sup> /h]	[dB(A)]	[kg]
SILENT-200 CZ	5210424700	2.350	16	0,17	180	33	0,77
SILENT-200 CRZ	5210425400	2.350	16	0,17	180	33	0,77
SILENT-200 CHZ	5210426200	2.350	16	0,17	180	33	0,77
SILENT-200 SILVER CZ	5210318100	2.350	16	0,17	180	33	0,77
SILENT-200 SILVER CRZ	5210320700	2.350	16	0,17	180	33	0,77
SILENT-200 SILVER CHZ	5210613400	2.350	16	0,17	180	33	0,77

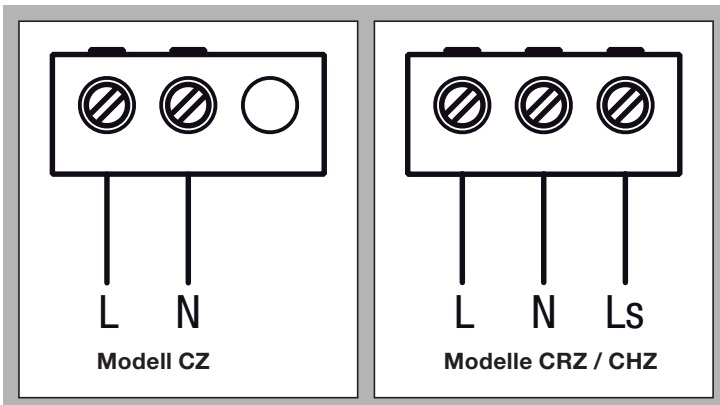
■ **Abmessungen [mm]**



■ **Kennlinie**



■ **Anschlussschaltbilder**



Zubehör	Verschlussklappe für Außenabschluss, weiß	Verschlussklappe für Außenabschluss, braun	Wandhülse NW 100	Nachlaufrelais
Seite 345	Seite 344	Seite 344	Seite 345	Seite 339
LG-125	PER-125	PER-125 BR	TWH-125	ZR-7
LG-125	PER-125	PER-125 BR	TWH-125	-
LG-125	PER-125	PER-125 BR	TWH-125	-
LG-125	PER-125	PER-125 BR	TWH-125	ZR-7
LG-125	PER-125	PER-125 BR	TWH-125	-
LG-125	PER-125	PER-125 BR	TWH-125	-

■ **Beschreibung**

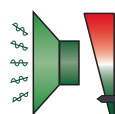


Wand-Ventilatoren zum Einbau in Rohre oder Schächte NW 150.

Der serienmäßige SILENT-BLOCK verhindert, dass die vom Motor erzeugten Schwingungen auf das Gehäuse übertragen werden. Auf diese Weise wird nicht nur das Eigengeräusch des Ventilators minimiert, sondern auch die Schwingungsübertragung auf die Wand bzw. Decke verhindert.



SILENT-BLOCK (S&P-Patent)



■ **Bauweise**

**Gehäuse**

- Schlagfester Kunststoff, weiß
- Elektrischer Anschluss Unterputz

**Lauftrad**

- Halbradiale Bauweise
- Schlagfester Kunststoff, weiß

**Motoren**

- Wechselstrom 1~230V, 50 Hz
- Thermischer Überlastungsschutz
- Max. zulässige Umgebungstemperatur 40°C
- Schutzklasse II  $\square$  / IP 45
- Geschlossene Kugellager – wartungsfrei



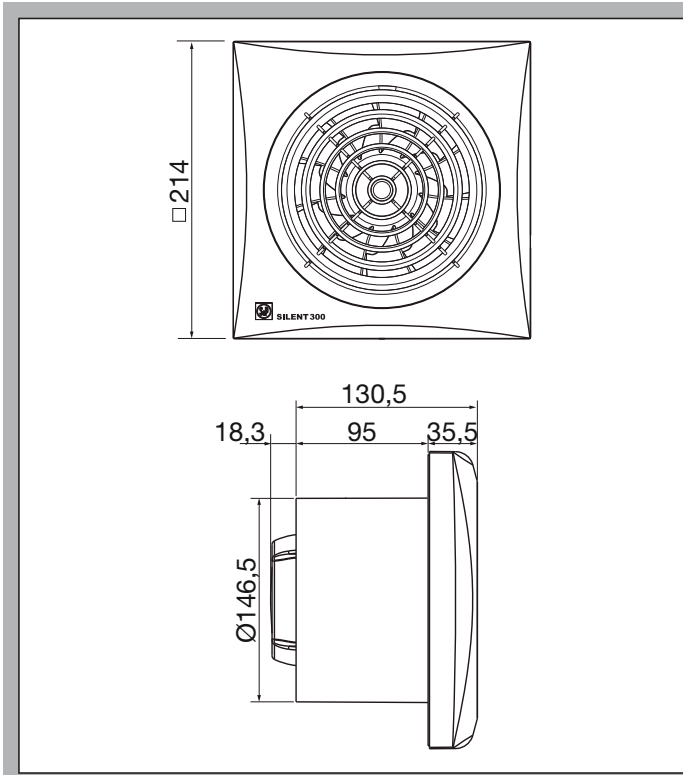
■ **Ausstattung**

Modell	Betriebsleuchte	Rückluftsperr	Nachlauf einstellbar 1-30 min	Feuchtsteuerung
SILENT-300 PLUS CZ	●	●		
SILENT-300 PLUS CRZ	●	●	●	
SILENT-300 PLUS CHZ	●	●	●	●

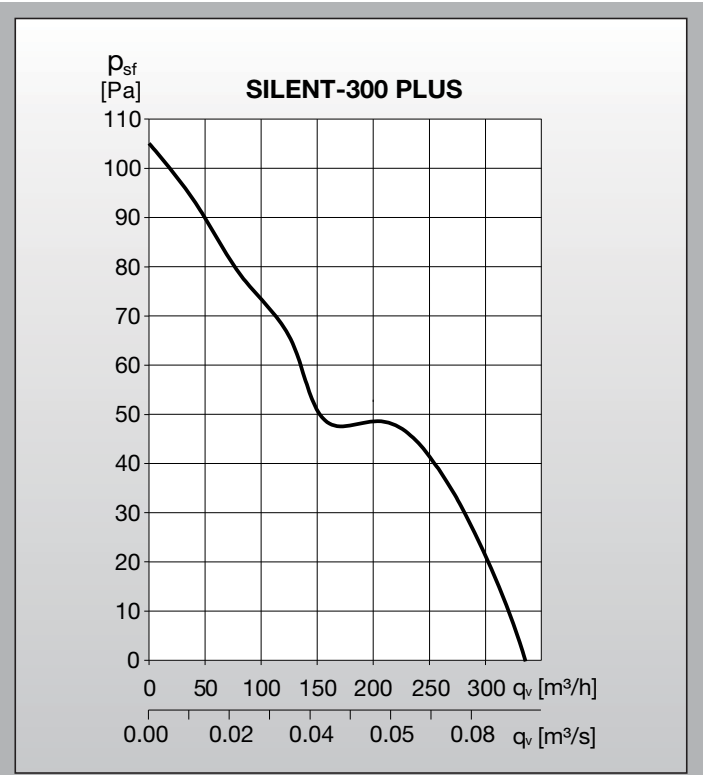
■ **Technische Daten und Zubehör**

MODELL	Artikel Nr.	Drehzahl	Leistungsaufnahme	Motorstrom	Volumenstrom	Schalldruckpegel $L_{PA\ 3\ m}$	Gewicht
		[min <sup>-1</sup> ]	[W]	[A]	[m <sup>3</sup> /h]	[dB(A)]	[kg]
SILENT-300 PLUS CZ	5210419700	2.000	21	0,17	320	36	1,65
SILENT-300 PLUS CRZ	5210420500	2.000	21	0,17	320	36	1,65
SILENT-300 PLUS CHZ	5210431200	2.000	21	0,17	320	36	1,65

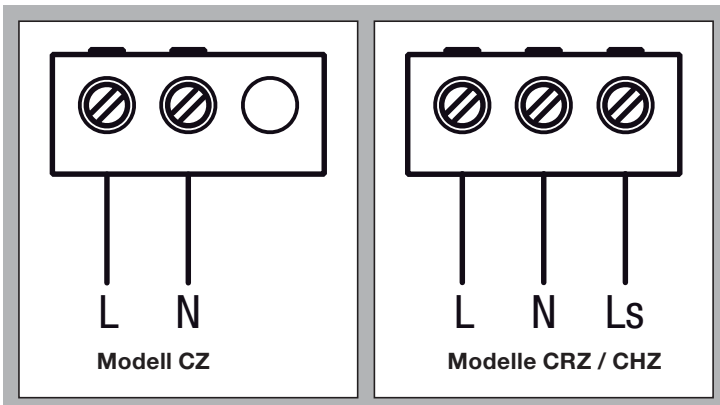
■ Abmessungen [mm]



■ Kennlinie



■ Anschlussschaltbilder



Zubehör			
Lüftungsgitter für Außenabschluss	Verschlussklappe für Außenabschluss, weiß	Wandhülse NW 100	Nachlaufrelais
Seite 344	Seite 345	Seite 345	Seite 339
LG-150	PER-150	TWH-150	ZR-7
LG-150	PER-150	TWH-150	-
LG-150	PER-150	TWH-150	-