

Montáž a zapojení

1. Vypněte přívod el. proudu na okruhu na kterém budete pracovat.
2. Pomocí šroubováku uvolněte šroub a sejměte kryt.
3. Pomocí tužky zakreslete místa pro vyvrtání děr pro úchyt.
4. Vrtačkou vyvrtejte na označených místech otvory a umístěte do nich hmoždinky.
5. Za pomoci šroubů a šroubováku připevněte regulátor na zeď, poté otvorem ve stěně regulátoru vyvedte vodiče (obr. 4). Při použití externích vodičů je nutné vyvrtat otvor do krytu regulátoru (obr. 5)
6. Asi 5 až 7 mm od konce vodičů odstraňte izolaci. Poté zapojte do svorek ve svorkovnici podle schémat (obr. 7 - 9) a pak tyto přichytíte šrouby.
7. Poté přiložte kryt a přišroubujte jej (obr. 10)
8. Pomocí voliče nastavíte teplotu při které se spustí / vypne ventilátor (obr.11)



Elektrický termostat / regulátor “VENTS RT-10”

Skladování

Skladujte přístroj v originálním balení v dobře větrané místnosti při teplotách od +5°C do +40°C a relativní vlhkosti max. 80% (při 25°C).
Okolní vzduch nesmí obsahovat žádné kyselé ani korosivní sloučeniny.

Záruka

Záruční lhůta je stanovena na 12 měsíců od data prodeje v maloobchodě ve shodě s podmínkami transportu, skladování, instalace a užívání produktu.

Záruka se nevztahuje na mechanicky poškozené produkty.

Při nemožnosti ověření data prodeje je záruka počítána od data výroby.

Při chybě v provozu díky špatným součástkám během záruční lhůty má zákazník právo na opravu popř. náhradu produktu - po dohodě s prodejcem.

Záruka výrobce se nevztahuje na zneužití a samovolné úpravy produktu.

Účel

Regulátor je určen k vypínání a spínání domácích ventilátorů při dosažení zadané teploty. Regulátor je montován na zeď.

Základní technické údaje

síťové napětí: 230V, 50-60 Hz.

Pro zapojení na obr. 7

- maximální wattová zátěž ne více než 10A;
- maximální individuální zátěž ne více než 3A.

Pro zapojení na obr. 8

- maximální wattová zátěž ne více než 6A;
- maximální individuální zátěž ne více než 2A.

vnější rozměry: 84 * 84 * 35 mm.

váha: 0.13 kg.

Stupeň ochrany : IP40 (pouze přední panel).

Provozní podmínky : -10°C to +40°C při relativní vlhkosti 80% (při 25°C)

Okolní vzduch nesmí obsahovat kyseliny ani korosivní látky.

Obsah balení:

1. Termostat -1 kus;
2. Návod k obsluze;
3. Šrouby k instalaci;
4. Obal.

Bezpečnostní předpisy

Instalace regulátoru smí být prováděna pouze odborníkem podle platných norem a dokumentů.

Pozor: Vodiče regulátoru jsou pod proudem. Instalace a montáž mohou být prováděny pouze při vypnutém elektrickém okruhu.

Instalace a provoz

Regulátor je určen pro vertikální montáž uvnitř objektu.

Při montáži a provozu regulátoru:

- se na ano do přístroje nesmí dostat voda a jiné tekutiny
- nesmí být přístroj vystaven přímému slunečnímu svitu
- se v blízkosti přístroje nesmějí nacházet ohřivače nebo jiné zdroje tepla.

Zapojení regulátoru je prováděno přes spínač napojený na stacionární el. vodiče. Odstup mezi otevřenými kontakty spínače musí být minimálně 3 mm. Zapojení je nutné provádět podle schémat na obr. 7 - 9 v tomto návodu.

Doklad o převzetí

Termostat je schopný provozu

Model
"RT-10"

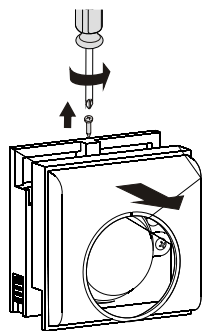
Vyrobena

Prodáno

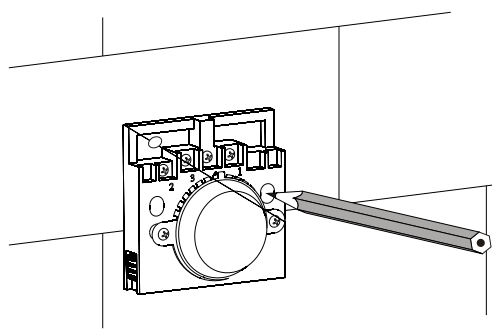
(jméno společnosti a razítko)

Datové razítko

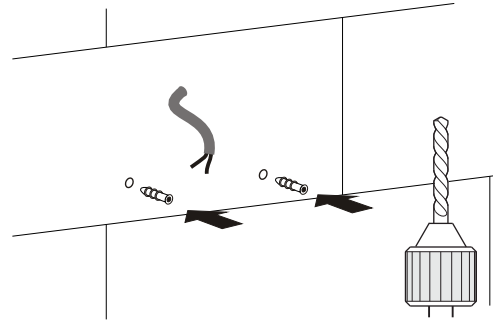
Datum prodeje



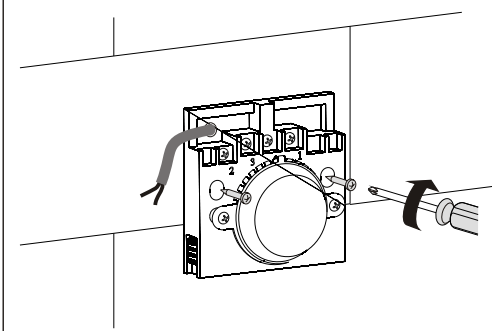
1



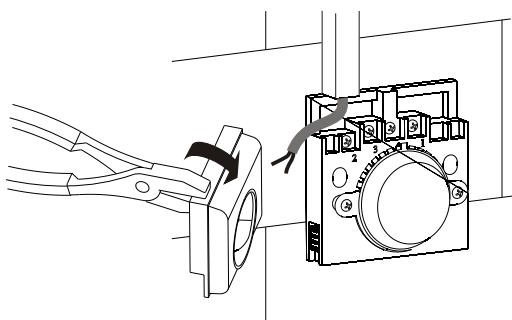
2



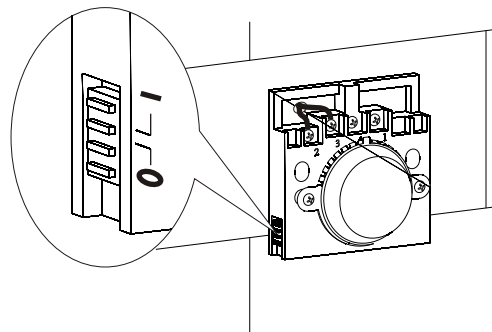
3



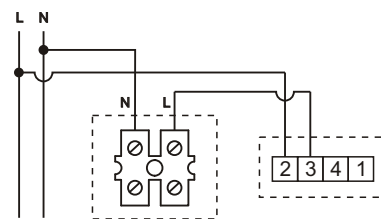
4



5

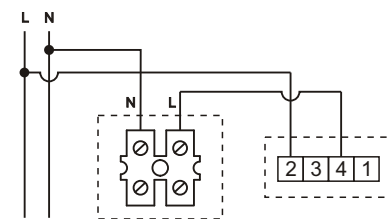


6



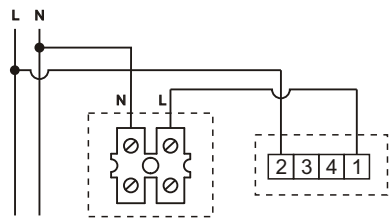
Ventilátor je zapnutý do doby, dokud není dosažena teplota zadaná na termostatu.

7



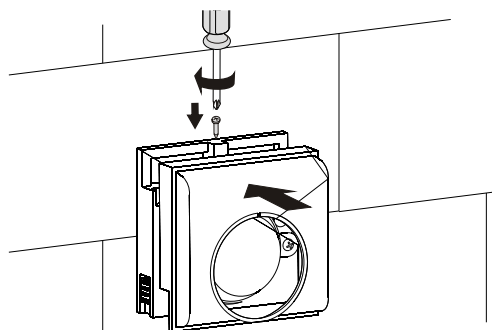
Ventilátor se spustí, jakmile je dosažena teplota zadaná na termostatu.

8

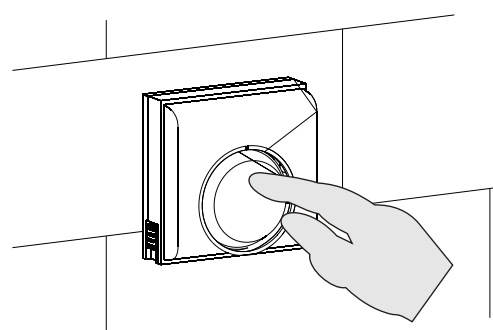


Termostat funguje jako spínač.

9



10



11